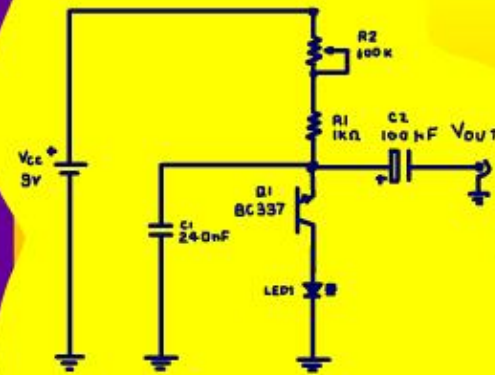
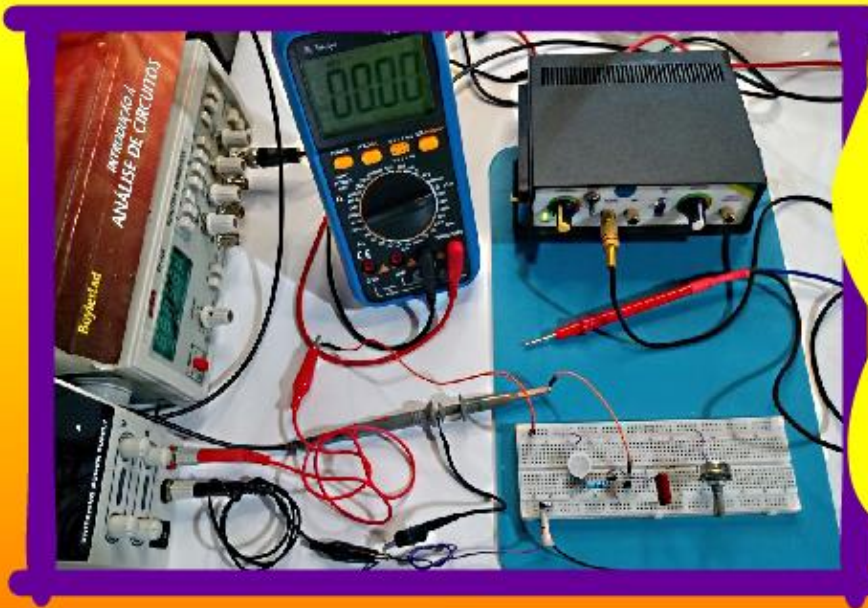


Veja como gerar e seguir um sinal de áudio



Gerador de sinal de áudio
Mais simples do mundo

@ProfessorBairros (17/02/2023)



VISITE O NOSSO SITE e CANAL YOUTUBE

www.bairrospd.com
Professor Bairros

www.bairrospd.com

VISITE O SITE DO PROFESSOR BAIROS LÁ EM O PDF E MUITO MAIS.

PARA AULAS ONLINE CONTATE VIA SITE.

www.bairrospd.com

<https://www.youtube.com/@professorbairros>

Monte o gerador de sinal de áudio mais simples do mundo e teste com um seguidor da LEOTRONICO

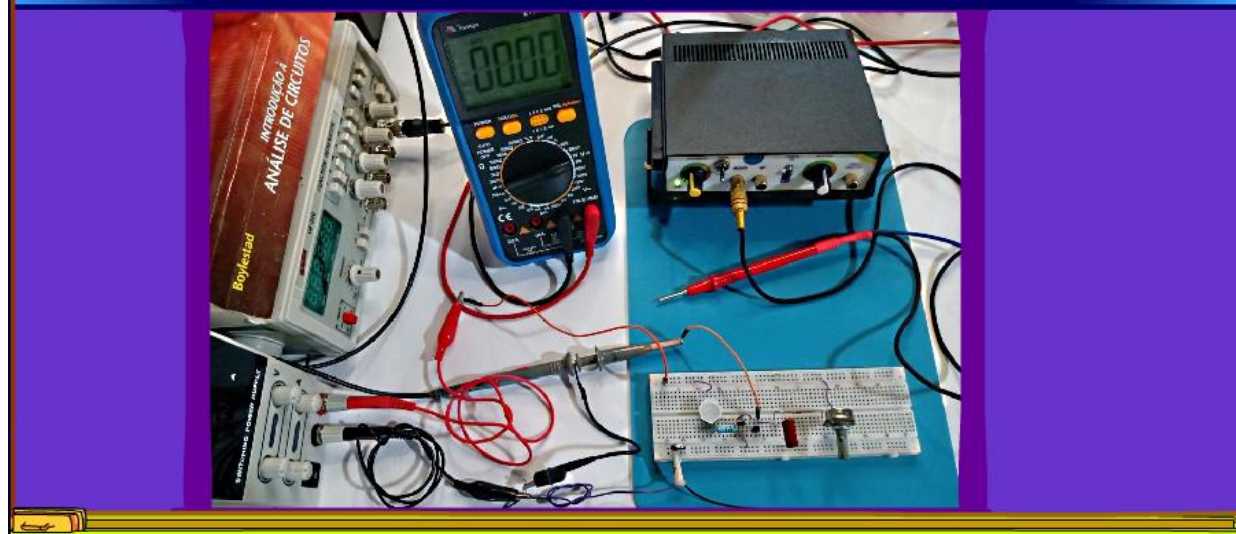
SUMÁRIO

Monte o gerador de sinal de áudio mais simples do mundo e teste com um seguidor da LEOTRONICO.....	3
O oscilador de relaxação.....	5
O gerador de áudio.	6
O BUZZER.	7
A forma de onda.	9
Testando com um seguidor de sinais.....	10
Características.	12
O vídeo.	13
Conclusão.	14
Créditos	15

Monte o gerador de sinal de áudio mais simples do mundo e teste com um seguidor da LEOTRONICO

MONTE O GERADOR DE SINAL DE ÁUDIO MAIS SIMPLES DO MUNDO E TESTE COM UM SEGUIDOR DA LEOTRONICO

SEMICONDUTOR A SAGA Resumo dos principais dispositivos usados na eletrônica (PARTE6-MOSFET)



Nesse tutorial eu mostrar como fazer um gerador de áudio muito, mas muito simples mesmo, usando o negistor, o efeito do tunelamento quântico no transistor, você não sabe o que é isso?

Veja o tutorial na descrição desse vídeo, ou ali em cima.

Monte o gerador de sinal de áudio mais simples do mundo e teste com um seguidor da LEOTRONICO

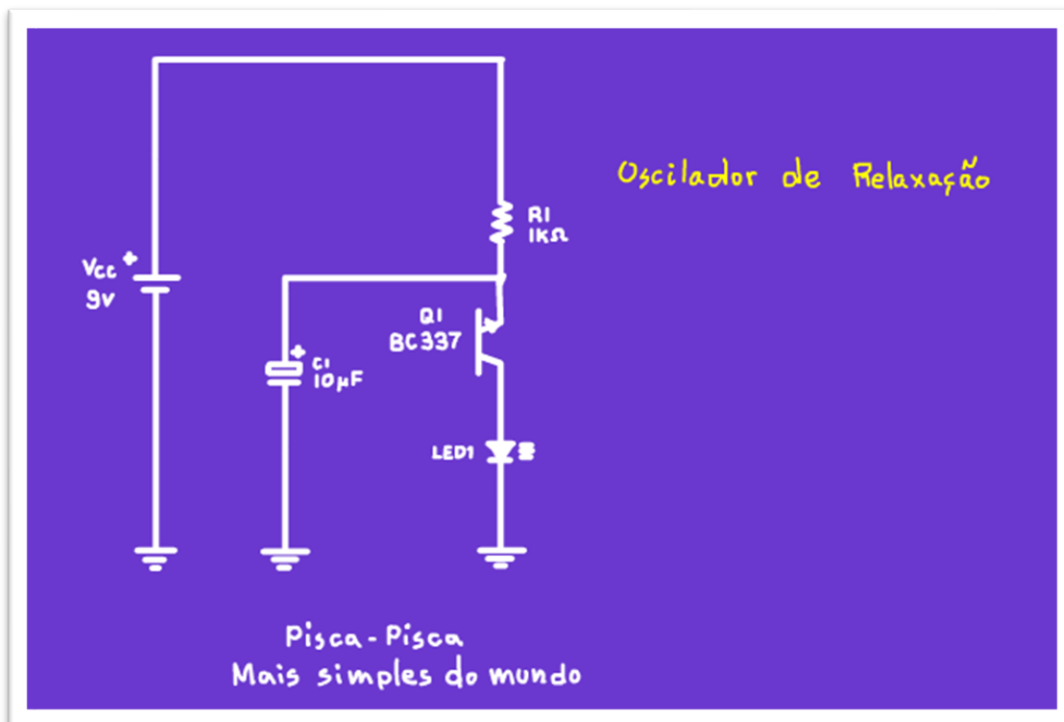


Mas, não é só isso, eu vou mostrar como testar usando um seguidor de sinais incrível fabricado pelo Leotronico, um verdadeiro herói da indústria nacional, vale a pena conhecer esse instrumento que pode substituir o osciloscópio.

Vamos lá.

Monte o gerador de sinal de áudio mais simples do mundo e teste com um seguidor da LEOTRONICO

O OSCILADOR DE RELAXAÇÃO.



O circuito é mostrado na figura, não podia ser mais simples.

Arthurzinho:

Mas, não tem nada ligado na base?

Sim, esse é o transistor negistor, como eu disse, se você não conhece veja lá na descrição desse tutorial, é realmente fantástico essa forma do transistor funcionar, e não precisa ligar nada na base!

O transistor junto com o circuito RC forma um oscilador de relaxação.

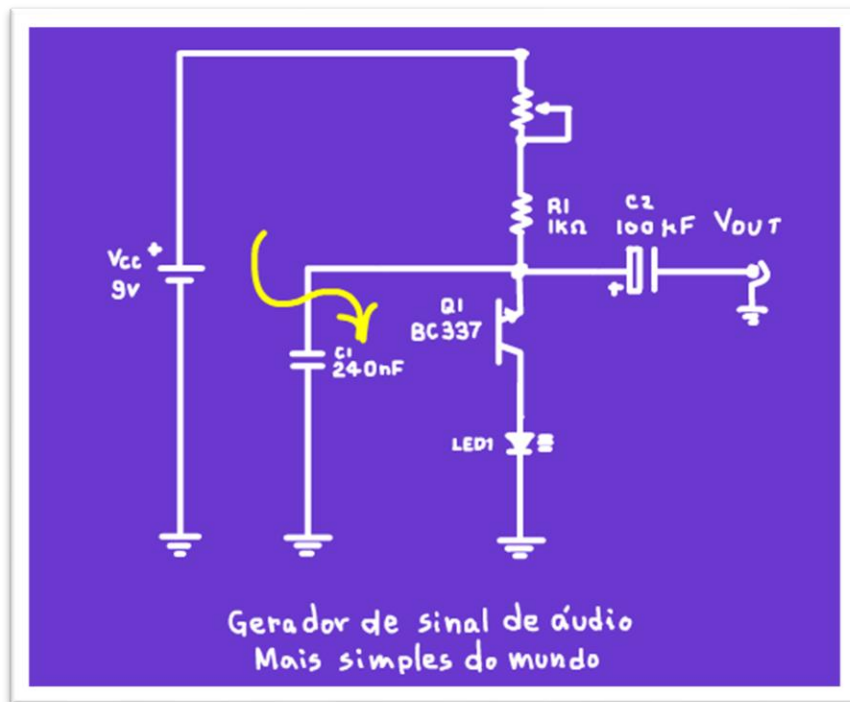
O capacitor se carrega via a resistência série até que o negistor dispare.

Então o capacitor se descarrega, gerando um pulso no LED.

Esse é o circuito básico aquele apresentado no tutorial do pisca-pisca mais simples do mundo com o negistor.

Monte o gerador de sinal de áudio mais simples do mundo e teste com um seguidor da LEOTRONICO

O GERADOR DE ÁUDIO.



Nesse tutorial eu vou aumentar a frequência do circuito RC, simplesmente usando um capacitor menor, que se carrega mais rápido.

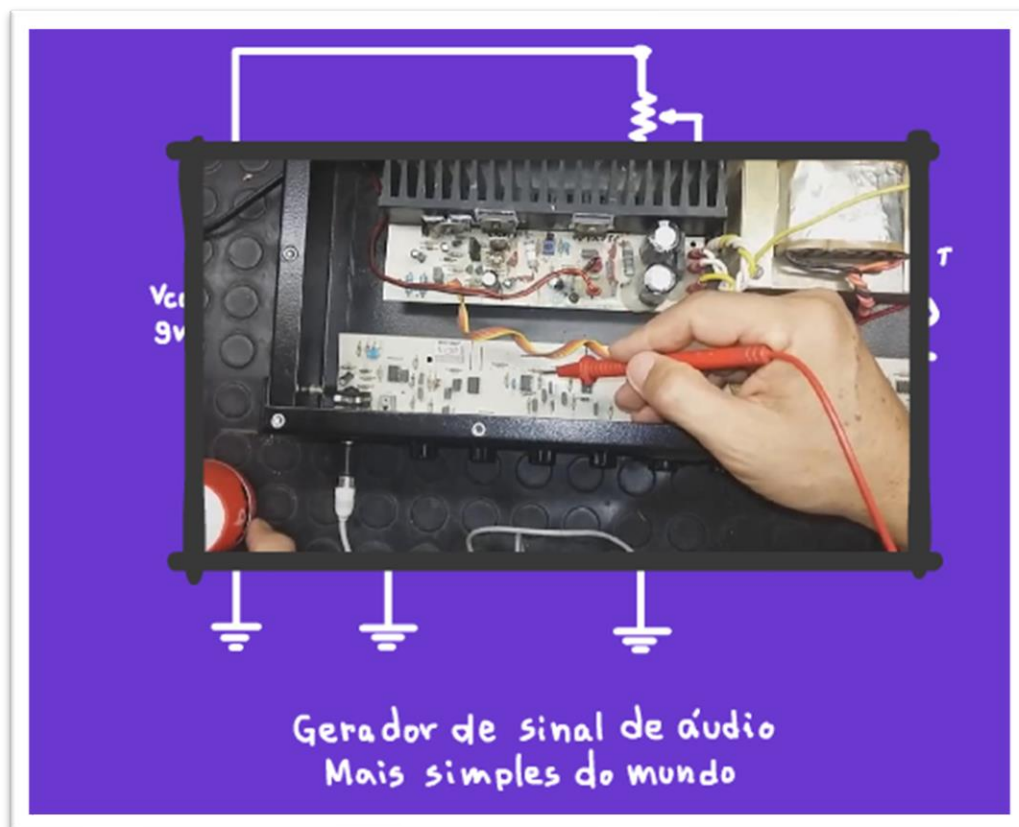
A frequência poderá ser ajustada no potenciômetro, variando a resistência do circuito RC.

Com os valores da figura você consegue uma variação da frequência de 1KHz a 5 KHz, vai depender muito dos componentes e da tensão de alimentação que poderá variar de 9V a 12V.

Um detalhe importante é que o efeito do tunelamento que dispara o transistor ocorre ao redor de 7V, então a tensão de alimentação mínima deverá ser de 9V.

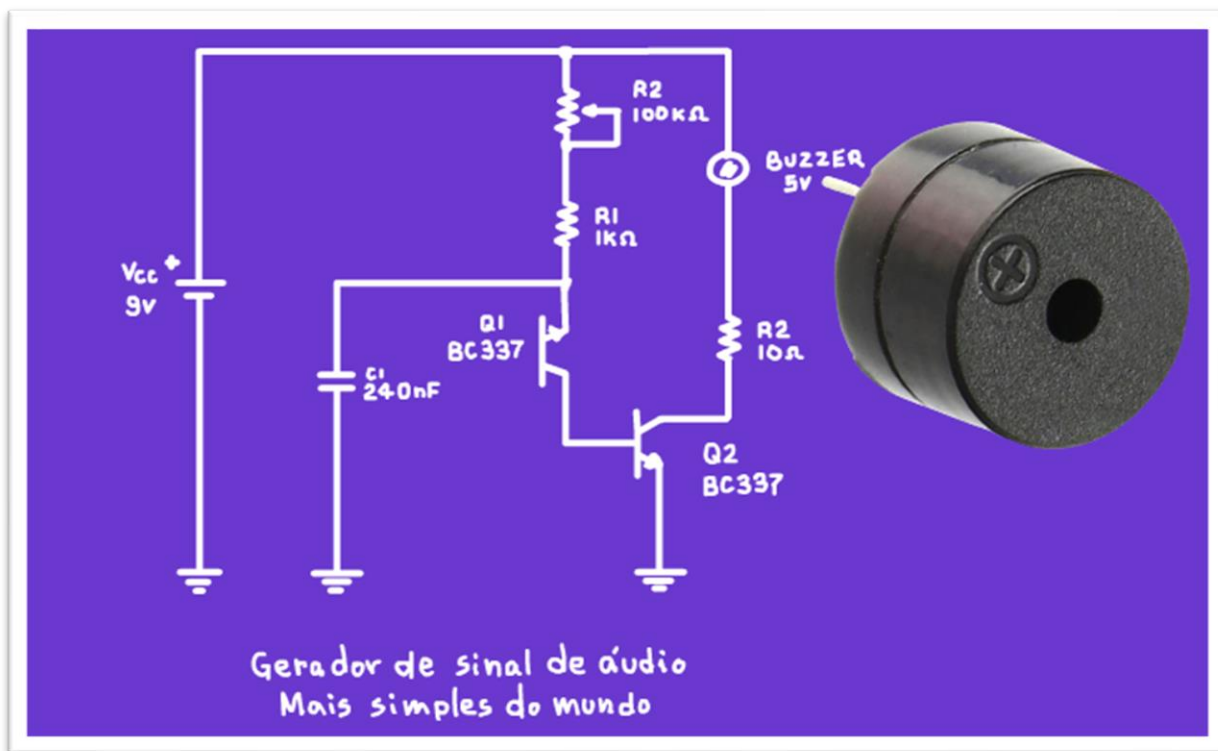
Monte o gerador de sinal de áudio mais simples do mundo e teste com um seguidor da LEOTRONICO

O BUZZER.



As aplicações são muitas, você pode construir um injetor de sinais com esse circuito, gerador de pulsos para um contador e muito mais.

Monte o gerador de sinal de áudio mais simples do mundo e teste com um seguidor da LEOTRONICO



Uma aplicação simples para esse tipo de circuito é acionar um BUZZER passivo, com certeza esse é um dos circuitos mais simples para essa aplicação.

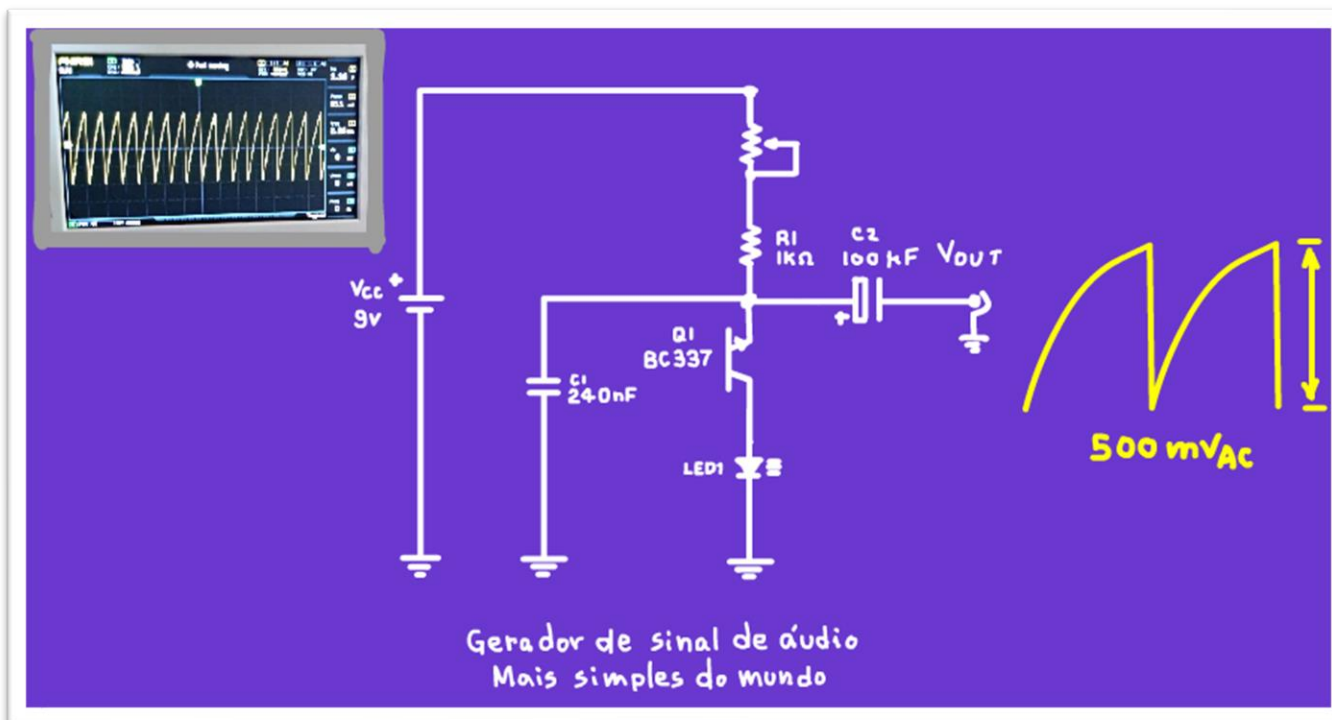
É claro que você poderá substituir o potenciômetro por uma resistência fixa, se a resistência for de 2k2 a frequência fica ao redor de 2,5KHz, uma frequência bem boa para o BUZZER.

O transistor Q2 foi necessário porque a resistência interna desse tipo de buzina fica ao redor de 16 OHM, ele precisa de uma corrente média ao redor de 30mA, por isso o transistor amplificador.

A resistência de 10 OHM é só para garantir que num acidente, se o transistor ficar ligado sempre, o transistor não vá explodir.

Monte o gerador de sinal de áudio mais simples do mundo e teste com um seguidor da LEOTRONICO

A FORMA DE ONDA.



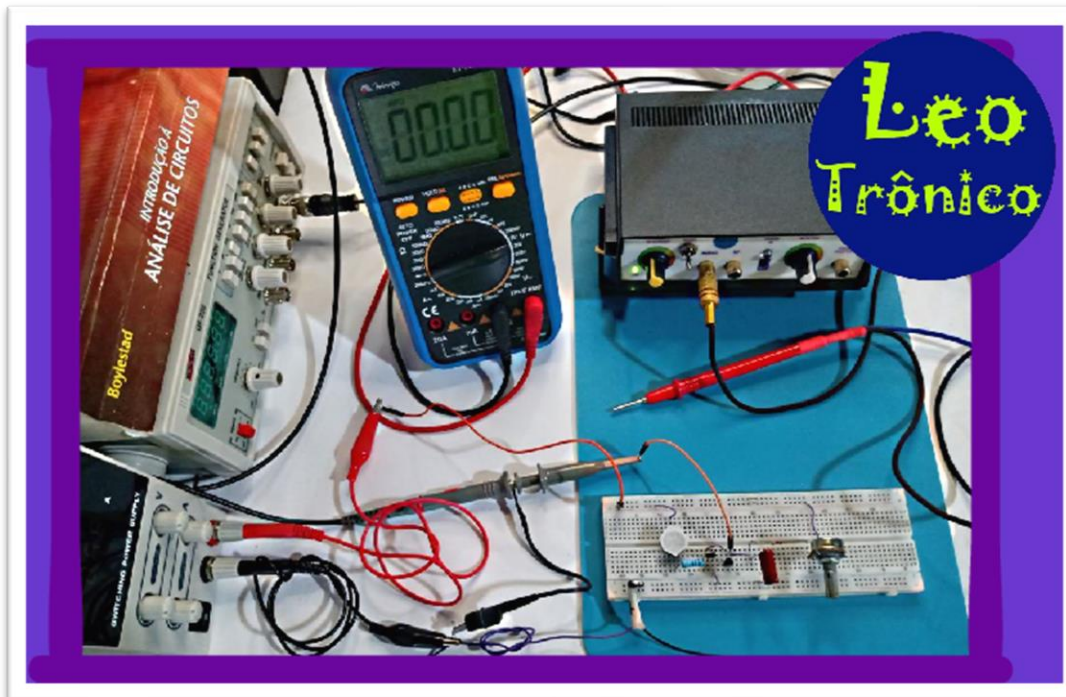
Eu usei um osciloscópio para medir a carga e descarga do capacitor, veja a forma de onda, veja que linda.

O tempo de carga é uma exponencial, como é esperado num circuito RC.

Durante a descarga o transistor conduz descarregando rapidamente o capacitor, a figura do osciloscópio mostra a tensão AC, note que a variação da tensão não é muito grande, fica ao redor de 500mV.

Monte o gerador de sinal de áudio mais simples do mundo e teste com um seguidor da LEOTRONICO

TESTANDO COM UM SEGUIDOR DE SINAIS.



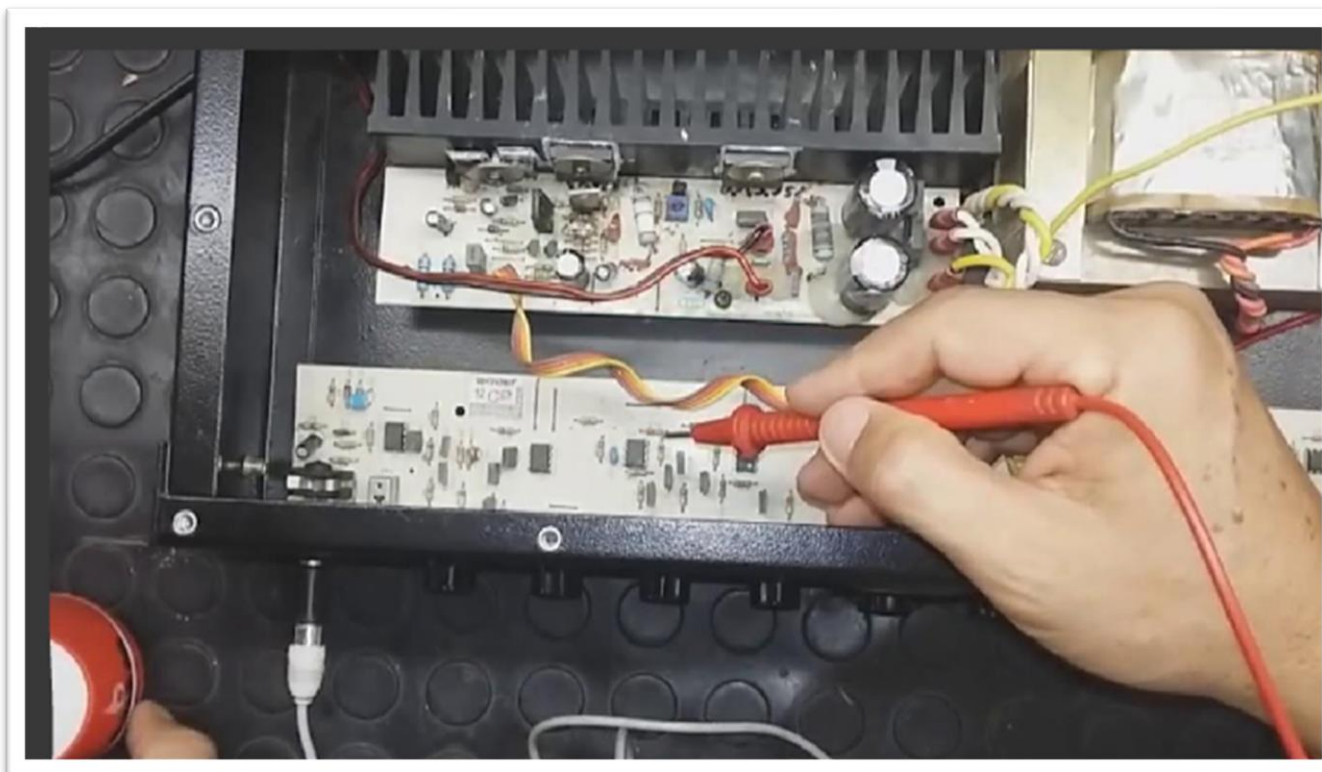
E aqui vai uma dica de ouro, se você não tiver um osciloscópio você pode testar esse circuito usando um seguidor de sinal, e nesse tutorial eu vou mostrar um seguidor de sinal especial, o seguidor do Leotronico.

Veja ele ali montadinho ao lado do circuito, esse me foi apresentado pelo Leotronico, então um agradecimento especial.

Note o capricho da montagem, os detalhes, e tudo feito aqui no Brasil, esse é um daqueles empreendedores que são verdadeiros heróis da indústria nacional, tenho certeza que existem muitos outros por ai, com ideias especiais, prontas para serem colocadas em prática, então façam como o Leotronico, vão em frente, mas

façam com capricho, pesquisem, estudem, testem bem e nada de gambiarra.

Monte o gerador de sinal de áudio mais simples do mundo e teste com um seguidor da LEOTRONICO



Usar o seguidor de sinais é muito simples, basta colocar a ponteira no ponto do circuito onde você quer seguir o sinal e escutar o som, sim, esse equipamento serve principalmente para seguir sinais de áudio.

Eu fiz uma demonstração no vídeo.

Esse mesmo princípio você pode usar nos amplificadores de som, lá no canal do Leotronico tem mais tutoriais mostrando como usar o seguidor.

Monte o gerador de sinal de áudio mais simples do mundo e teste com um seguidor da LEOTRONICO

CARACTERÍSTICAS.



vídeos sobre o injetor:

<https://youtu.be/pwzY-Rt98-E>

Esse equipamento fantástico ainda possui outras funções, ele tem um injetor de sinais, sim quem trabalha com áudio também precisa de um injetor de sinais.

Ele tem um testador de sinais de infravermelho para testar os controles remotos, detectar aquela teclinha danada que não tá funcionando.

E tem mais, ele possui um teste de sinais de RF, sim isso mesmo, se você está trabalhando no conserto de um rádio essa entrada é muito útil, por exemplo, para medir o sinal de RF nas etapas de FI, no detector etc.

Quer saber mais?

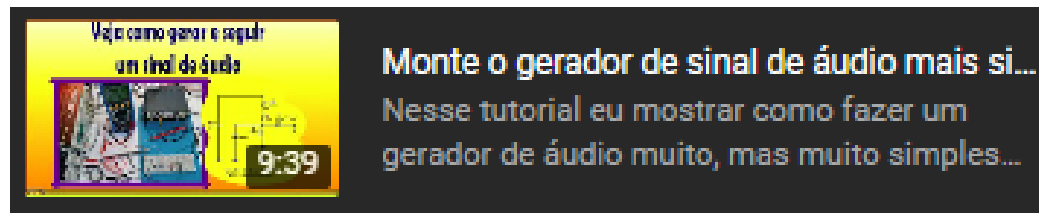
É só ir lá no canal do Leotrônico para ver todos os detalhes.

Monte o gerador de sinal de áudio mais simples do mundo e teste com um seguidor da LEOTRONICO

O VÍDEO.

Figura 1

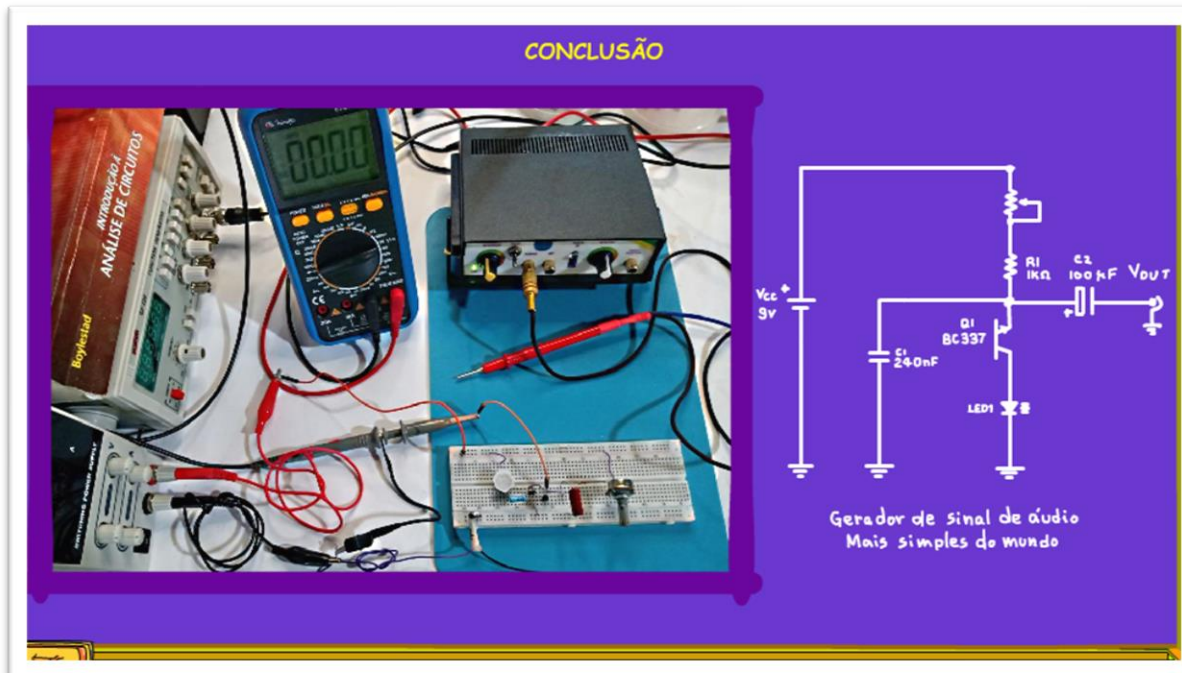
Agora veja o Professor Bairros testando o circuito, primeiro com o osciloscópio, depois com o seguidor de sinais do Leotrônico.



YOUTUBE: <https://youtu.be/HYutXgLQmBM>

Monte o gerador de sinal de áudio mais simples do mundo e teste com um seguidor da LEOTRONICO

CONCLUSÃO.



Você viu nesse vídeo como montar o gerador de áudio mais simples do mundo e como testar usando o seguidor de sinais do Leotrônico.

Monte o gerador de sinal de áudio mais simples do mundo e teste com um seguidor da LEOTRONICO

CRÉDITOS

E por favor, se você não é inscrito, se inscreva e marque o sininho para receber as notificações do canal e não esqueça de deixar aquele like e compartilhar para dar uma força ao canal do professor bairros.

Arthurzinho: E não tem site.

Tem sim é www.bairrospd.com lá você encontra o pdf e tutoriais sobre esse e outros assuntos da eletrônica

E fique atento ao canal do professor bairros para mais tutoriais sobre eletrônica, até lá!

INSCRIÇÃO YOUTUBE: <https://www.youtube.com/@professorbairros>

Monte o gerador de sinal de áudio mais simples do mundo e teste com um seguidor da LEOTRONICO

VISITE O SITE DO PROFESSOR BAIROS LÁ TEM O PDF E MUITO MAIS

PARA AULAS ONLINE CONTATE VIA SITE

www.bairrospd.com

SOM: pop alegre Mysteries -30 (fonte YOUTUBE)

Monte o gerador de sinal de áudio mais simples do mundo e teste com um seguidor da LEOTRONICO

Monte o gerador de sinal de áudio mais simples do mundo e teste com um seguidor da LEOTRONICO

Nesse tutorial eu mostrar como fazer um gerador de áudio muito, mas muito simples mesmo, usando o negistor, o efeito do tunelamento quântico no transistor, você não se o que é isso, veja o tutorial na descrição desse vídeo, ou ali em cima.

Mas, não é só isso, eu vou mostrar como testar usando um seguidor de sinais incrível fabricado pelo Leotronico, um verdadeiro herói da indústria nacional, vale a pena conhecer esse instrumento que vai substituir o osciloscópio nos testes.

Vamos lá.

Assuntos relacionados.

Pisca-Pisca mais simples do mundo o negistor: <https://youtu.be/LlpLoyrLk-Y>

Vídeos sobre o injetor: <https://youtu.be/pwzY-Rt98-E>

Leotônico
Laboratório de eletrônica
[Visite o Canal no Youtube](#)

Monte o gerador de sinal de áudio mais simples do mundo e teste com um seguidor da LEOTRONICO

SEO:

YOUTUBE: <https://youtu.be/HYutXgLQmBM>

Gerador de sinal, Leotônico, gerador de áudio, gerador de áudio simples, gerador seguidor de sinal,

Veja como gerar e seguir um sinal de áudio,