

TRÊS FONTES SIMÉTRICA VIRTUAIS PARA CIRCUITOS COM AMPLIFICADOR OPERACIONAL.

Veja como fazer uma, duas três fontes simétricas simples



Professor Bairros (28/08/2023)

Três Fontes simétrica virtuais para circuitos com amplificador operacional.



The screenshot shows the homepage of 'bairrospd.com'. At the top left is the logo 'bairrospd' with the text 'BAIRROS PROJETOS DIDÁTICOS E ELETRÔNICOS'. Below the logo is a green banner with the text 'ESTUDE ELETRÔNICA NO SITE WWW.BAIRROSPD.COM!'. The main content area features a navigation menu with 'HOME', 'CURSOS', 'BIBLIOTECA', 'TUTORIAIS', 'VOCÊ SABIA?', and 'CONTATO'. A prominent yellow banner reads 'APRENDA A LER RESISTORES'. Below this is an illustration of a person working with a resistor. To the right of the illustration, there is a section titled 'Procure aqui:' followed by the text 'O QUE SIGNIFICA GASTAR ENERGIA ELÉTRICA: Uma questão de Potência.' At the bottom of the screenshot, a blue banner says 'AULAS OU ASSESSORIA COM O ENGENHEIRO E PROFESSOR ROBERTO BAIRROS?' and 'CLIQUE AQUI!'. To the right of the screenshot, the text 'VISITE O NOSSO SITE e CANAL YOUTUBE' is written in large green letters, followed by 'www.bairrospd.com' and 'Professor Bairros'.

**VISITE
O NOSSO
SITE e
CANAL
YOUTUBE**

www.bairrospd.com
Professor Bairros

www.bairrospd.com

VISITE O SITE DO PROFESSOR BAIRROS LÁ EM O PDF E MUITO MAIS.
PARA AULAS ONLINE CONTATE VIA SITE.

www.bairrospd.com

<https://www.youtube.com/@professorbairros>

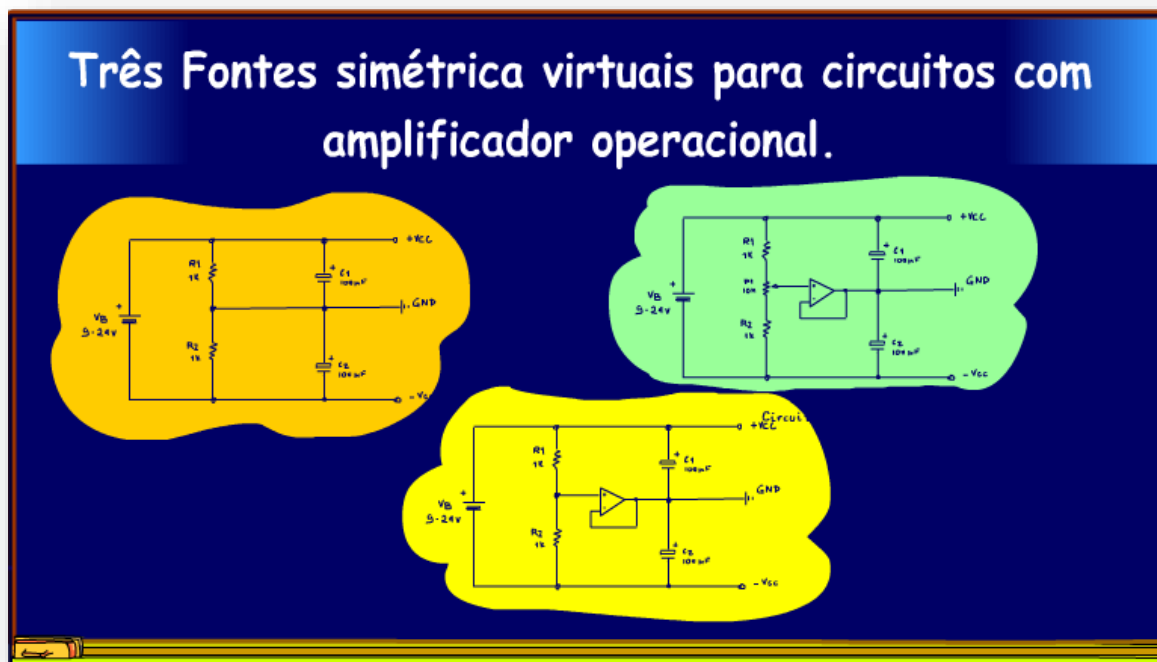
Três Fontes simétrica virtuais para circuitos com amplificador operacional.

Sumário

1. Fonte simétrica virtual para amplificador operacional.	3
2. O circuito 1.	4
3. O circuito 2.	5
4. O circuito 3.	7
5. Circuito 4.	9
6. Conclusão.	10
7. Créditos	11

Três Fontes simétrica virtuais para circuitos com amplificador operacional.

1. TRÊS FONTES SIMÉTRICA VIRTUAIS PARA CIRCUITOS COM AMPLIFICADOR OPERACIONAL.

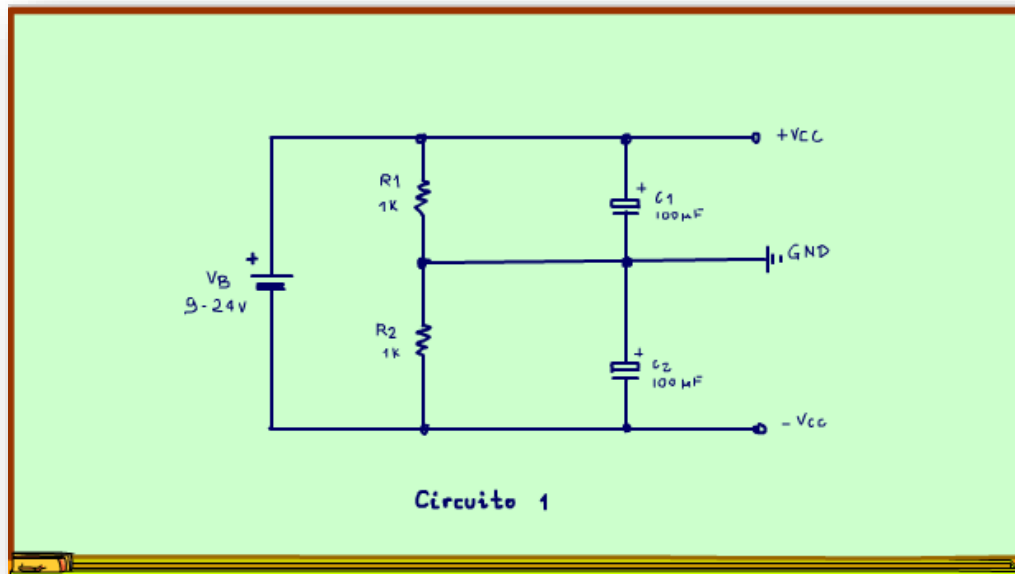


Se você está precisando gerar uma fonte simétrica para o seu circuito com amplificadores operacionais, de forma rápida, lédida e rasteira, então você está no tutorial certo, veja como fazer três, bem nesse estilo.

Vamos lá.

Três Fontes simétrica virtuais para circuitos com amplificador operacional.

2. O CIRCUITO 1.



O circuito 1 é mostrado na figura não podia ser mais simples, duas resistências em série dividindo a tensão de entrada, no centro é tomado o terra e pronto temos uma fonte simétrica virtual.

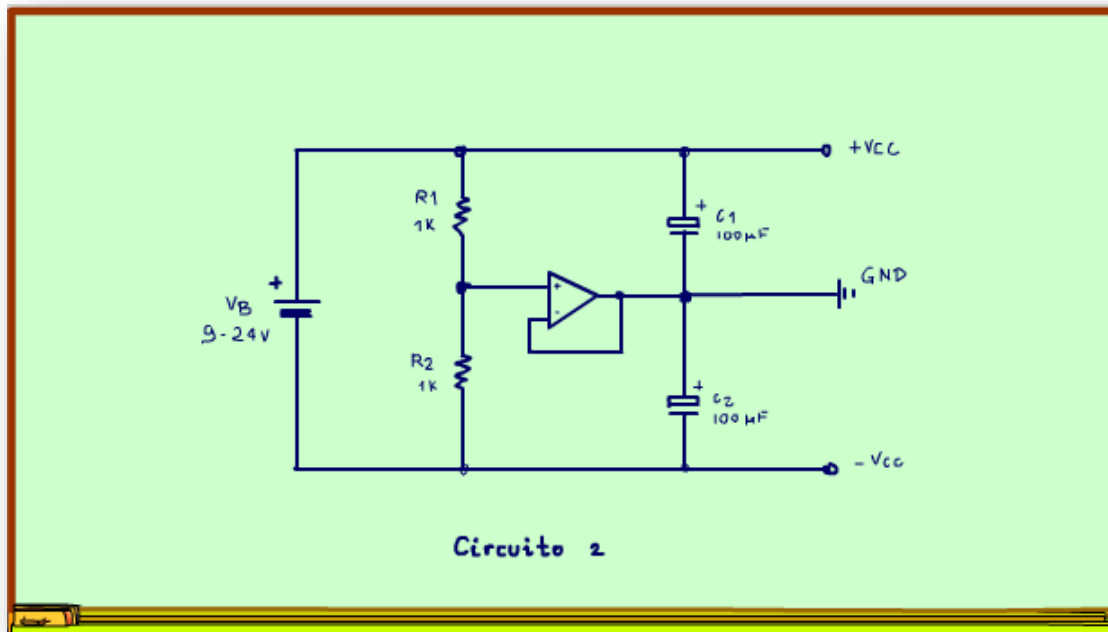
O valor das resistências é função da corrente, como essa é a solução mais simples, ela se aplica para baixas correntes, da ordem de 10 mA.

Se o operacional vai operar com sinais AC, então você deverá colocar capacitores em paralelo com as resistências.

Esse não é um circuito muito preciso, na prática as correntes não serão iguais nas duas resistências, então o nosso zero pode flutuar um pouco.

Três Fontes simétrica virtuais para circuitos com amplificador operacional.

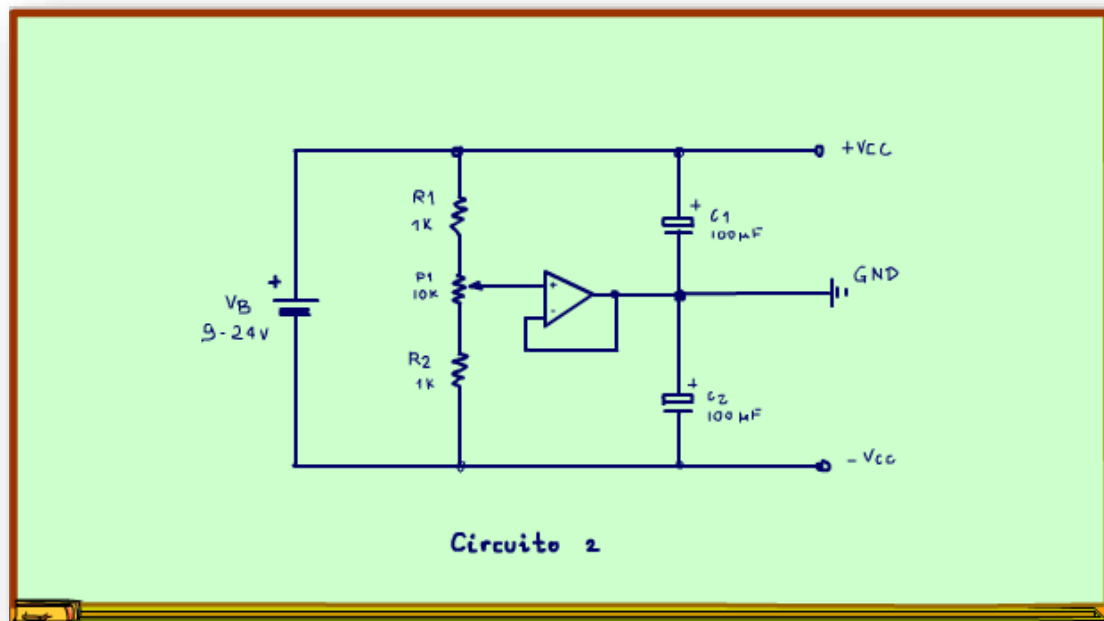
3. O CIRCUITO 2.



Circuito 2, com operacional.

Esse é um circuito mais preciso, o operacional funcionando como um buffer garante uma corrente extra, mesmo quando as correntes não estão balanceadas.

Três Fontes simétrica virtuais para circuitos com amplificador operacional.



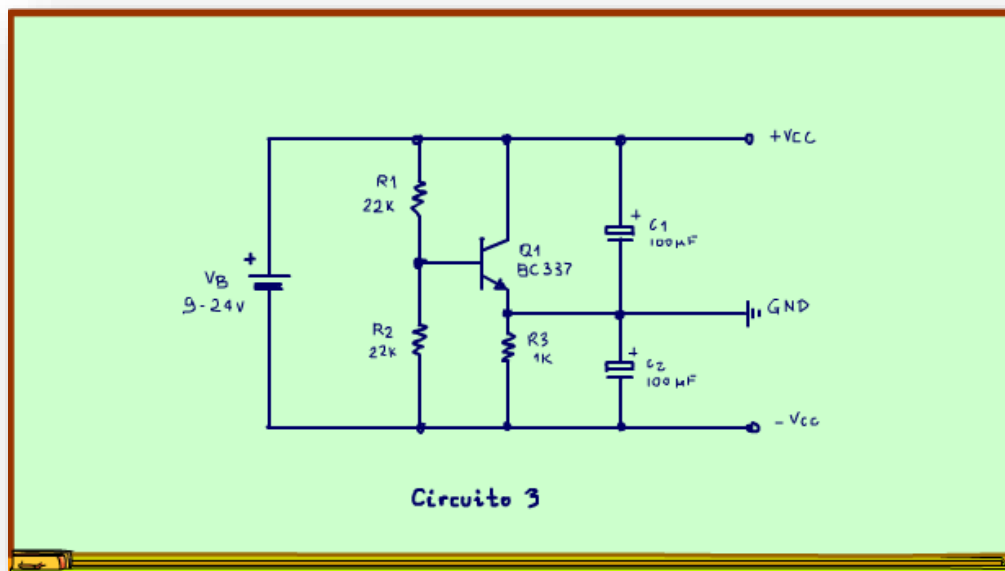
Esse circuito é muito usado em amplificadores de instrumentação, para gerar a referência zero volt com grande precisão, o zero perfeito pode ser conseguido pelo ajuste do trimpote.

Se tem sinal AC, não esqueça os capacitores.

Com o amplificador operacional esse circuito pode operar com correntes maiores da ordem de 40 mA.

Três Fontes simétrica virtuais para circuitos com amplificador operacional.

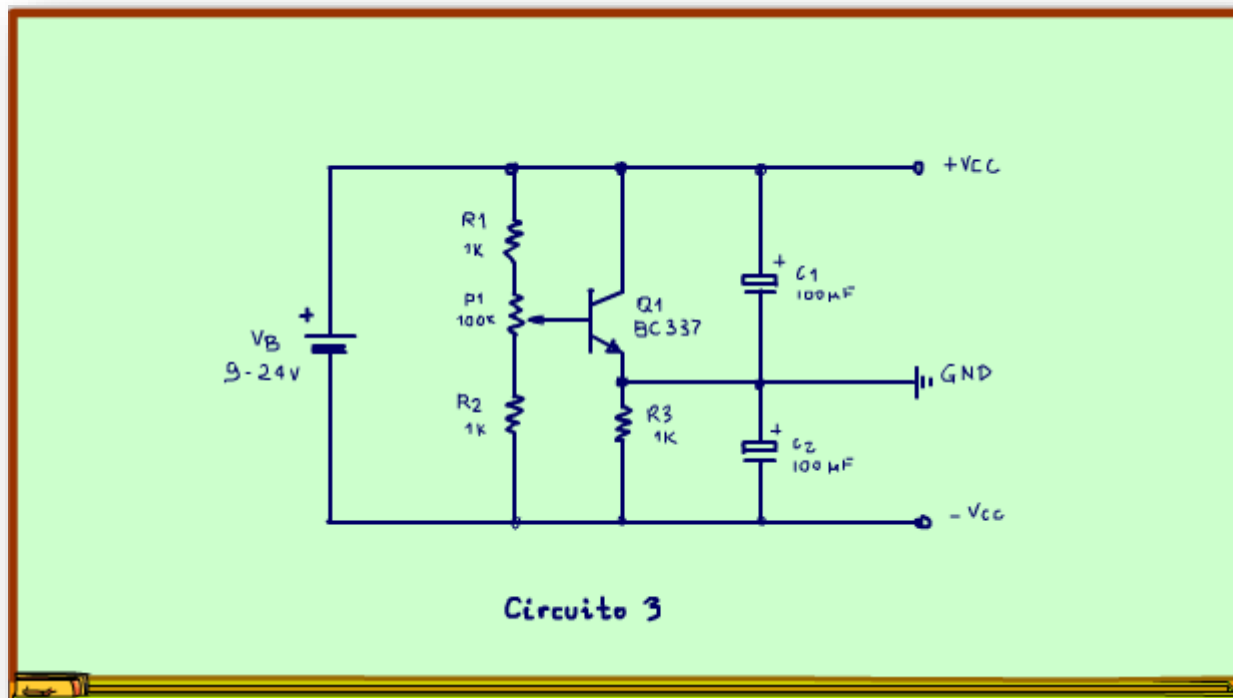
4. O CIRCUITO 3.



Esse é um circuito 3 com transistor.

Esse é um circuito pouco visto, mas muito eficaz, o reforço de corrente é garantido pelo transistor, que está funcionando com um buffer, um seguidor de tensão garantindo que a tensão na resistência R_3 seja exatamente a metade da tensão de entrada, você também pode colocar um trimpote para ajuste do zero com perfeição, esse circuito pode operar com correntes maiores, até 200 mA.

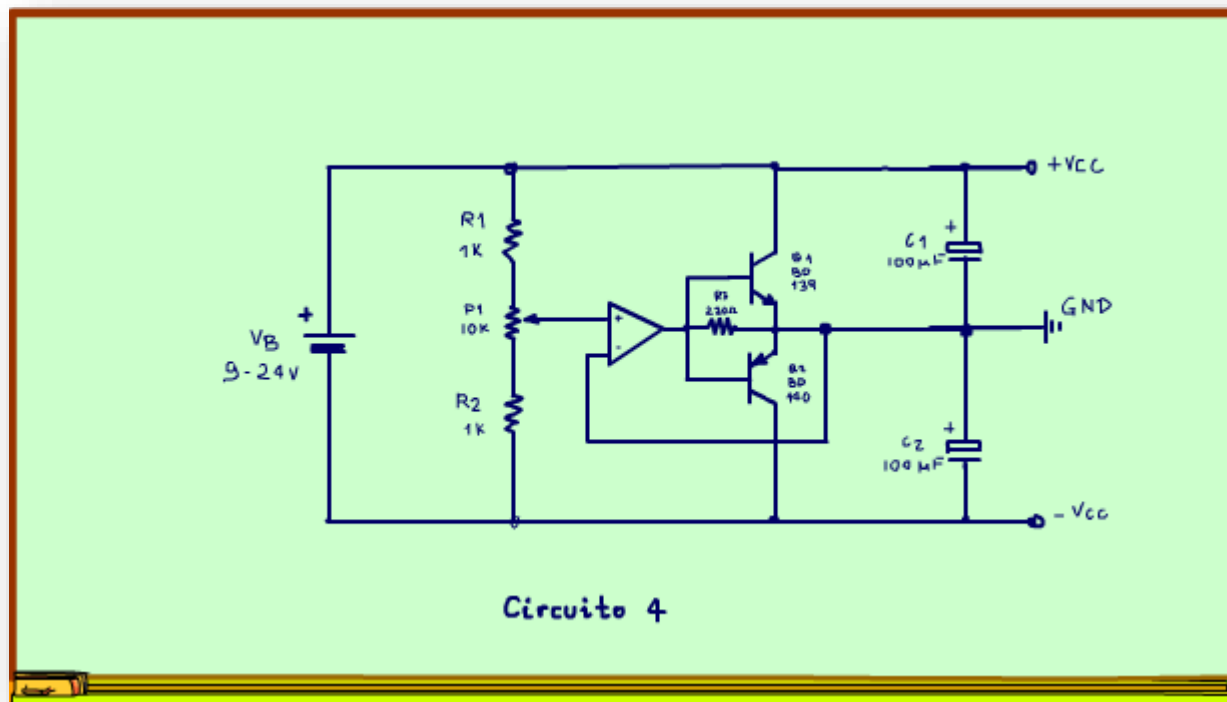
Três Fontes simétrica virtuais para circuitos com amplificador operacional.



Esse é um circuito que se vê pouco por aí, só aqui no canal do Professor Bairros.

Três Fontes simétrica virtuais para circuitos com amplificador operacional.

5. CIRCUITO 4.



Esse é o circuito 4.

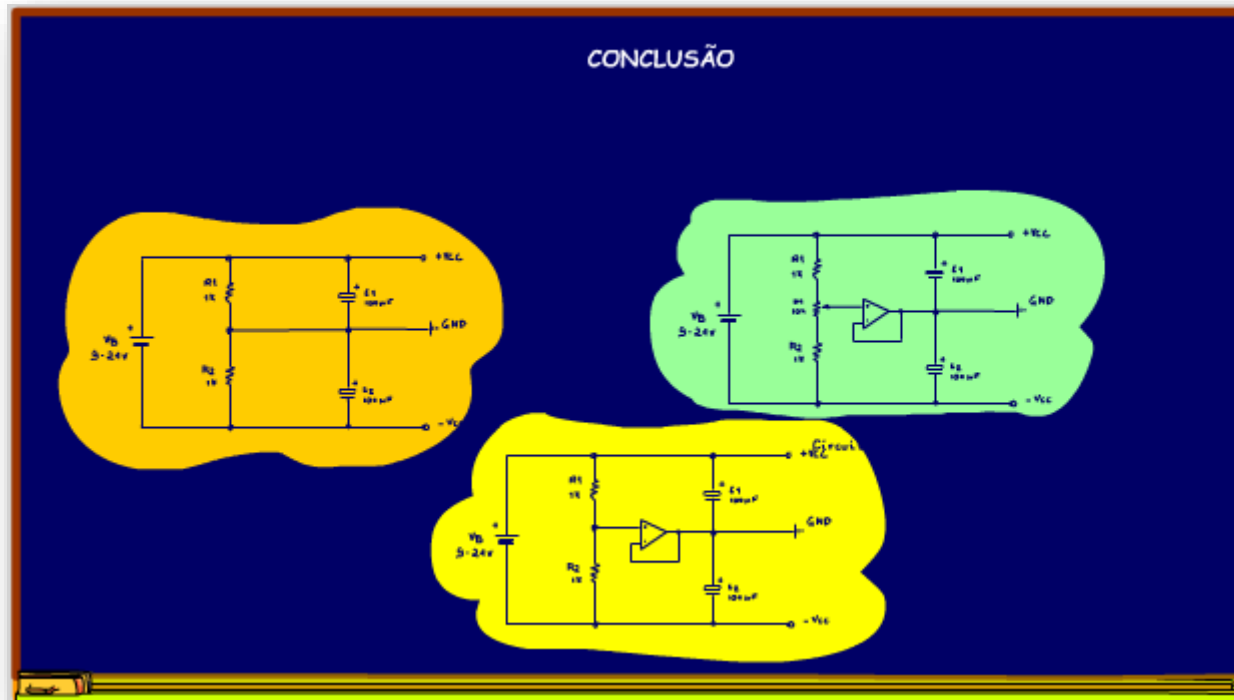
Mas Professor Bairros não eram só três circuitos?

Sim, mas esse é um bônus, esse é o circuito 2 com transistores de reforço, é um buffer reforçado, então pode chegar a correntes de até 1A!

Esse circuito já pode ser considerado uma fonte simétrica, mas é uma fonte simétrica rápida lépida e rasteira de fazer.

Três Fontes simétrica virtuais para circuitos com amplificador operacional.

6. CONCLUSÃO.



Você viu nesse tutorial três formas, ou melhor quatro formas de criar uma fonte simétrica virtual, rápido e barato, faça bom proveito.

Três Fontes simétrica virtuais para circuitos com amplificador operacional.

7. CRÉDITOS

E por favor, se você não é inscrito, se inscreva e marque o sininho para receber as notificações do canal e não esqueça de deixar aquele like e compartilhar para dar uma força ao canal do professor bairros.

Arthurzinho: E não tem site.

Tem sim é www.bairrospd.com lá você encontra o PDF e tutoriais sobre esse e outros assuntos da eletrônica

E fique atento ao canal do professor bairros para mais tutoriais sobre eletrônica, até lá!

INSCRIÇÃO YOUTUBE: <https://www.youtube.com/@professorbairros>

VISITE O SITE DO PROFESSOR BAIROS LÁ TEM O PDF E MUITO MAIS

PARA AULAS ONLINE CONTATE VIA SITE

www.bairrospd.com

SOM: pop alegre Mysteries -30 (fonte YOUTUBE)

Três Fontes simétrica virtuais para circuitos com amplificador operacional.

20230825 Fonte simétrica virtual para amplificador operacional

Três Fontes simétrica virtuais para circuitos com amplificador operacional.

Se você está precisando gerar uma fonte simétrica, rápida, lépida e rasteira, então você está no tutorial certo, veja como fazer uma , ou melhor três, bem nesse estilo.

Título

Assuntos relacionados.

Quanta teoria eu preciso para trabalhar com eletrônica?: <https://youtu.be/-5T6T3sljDo>

SEO:

Fonte simétrica, fonte simétrica simples, fonte simétrica para circuitos com operacionais, como fazer uma fonte simétrica, como fazer uma fonte simétrica simples,

YOUTUBE: <https://youtu.be/N9sJDSovxJo>

Veja como fazer uma, duas três fontes simétricas simples

Três Fontes simétrica virtuais para circuitos com amplificador operacional.