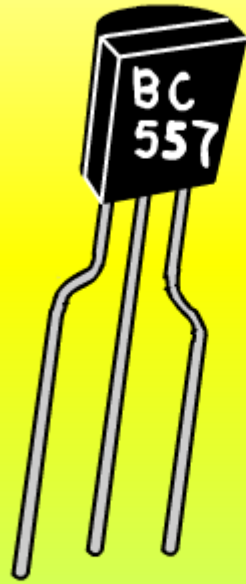


# Veja como é fácil trocar PNP por NPN



## Como ligar o transistor PNP no lugar de um NPN!

**VISITE  
O NOSSO  
SITE e  
CANAL  
YOUTUBE**

[www.bairrospd.com](http://www.bairrospd.com)  
Professor Bairros

[www.bairrospd.com](http://www.bairrospd.com)

VISITE O SITE DO PROFESSOR BAIROS LÁ EM O PDF E MUITO MAIS.

PARA AULAS ONLINE CONTATE VIA SITE.

[www.bairrospd.com](http://www.bairrospd.com)

<https://www.youtube.com/@professorbairros>

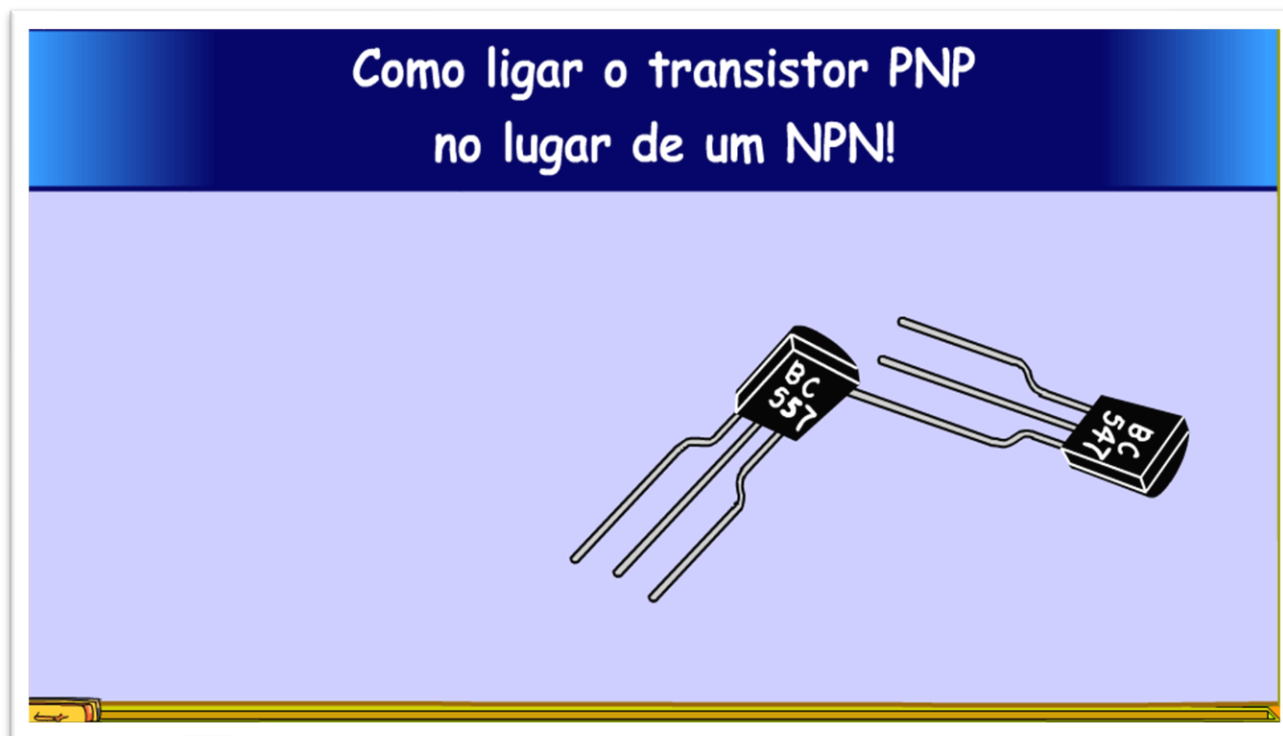
## Como ligar o transistor PNP no lugar de um NPN!

### SUMÁRIO

Como ligar o transistor PNP no lugar de um NPN! .....	3
A diferença entre transistor PNP e NPN .....	4
Análise de circuito com transistor NPN. ....	5
O circuito com transistor PNP.....	8
Análise do circuito com transistor PNP. ....	9
Invertendo o circuito.....	10
Conclusão. ....	13
Créditos .....	14

## Como ligar o transistor PNP no lugar de um NPN!

### COMO LIGAR O TRANSISTOR PNP NO LUGAR DE UM NPN!



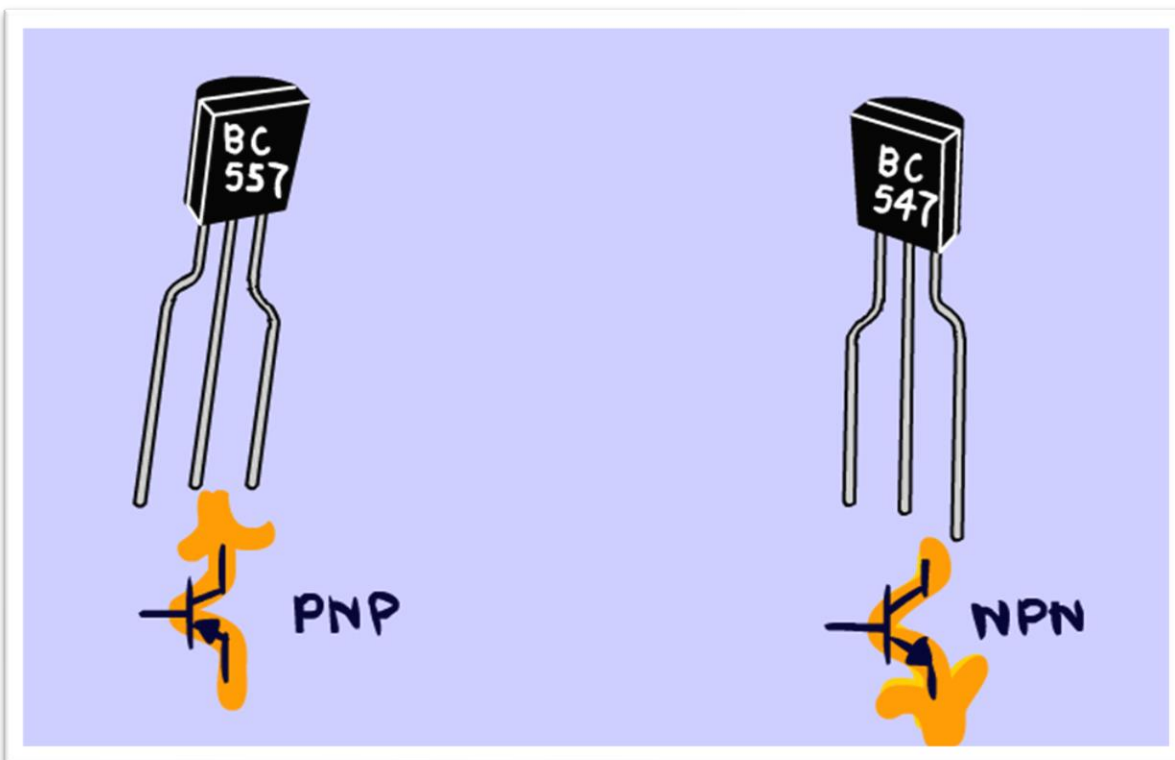
Essa é uma dúvida que muitos técnicos têm, posso ligar um transistor PNP no lugar do NPN?

É sobre isso que vou falar nesse tutorial.

Vamos lá.

## Como ligar o transistor PNP no lugar de um NPN!

### A DIFERENÇA ENTRE TRANSISTOR PNP E NPN



está descendo e como todo mundo sabe, prá baixo todo santo ajuda, mas prá cima é um Deus nos acuda.

Felizmente não tem segredo ao trocar um circuito com transistor NPN para PNP, a regra é clara, é só trocar o sentido da corrente, inverte tudo, será?

Mesmo o técnico mais experiente, não se sente a vontade quando aparecem transistores PNP no circuito, ainda mais se tiverem que alterar o circuito para colocar um transistor PNP no lugar do NPN, com certeza vão torcer o nariz.

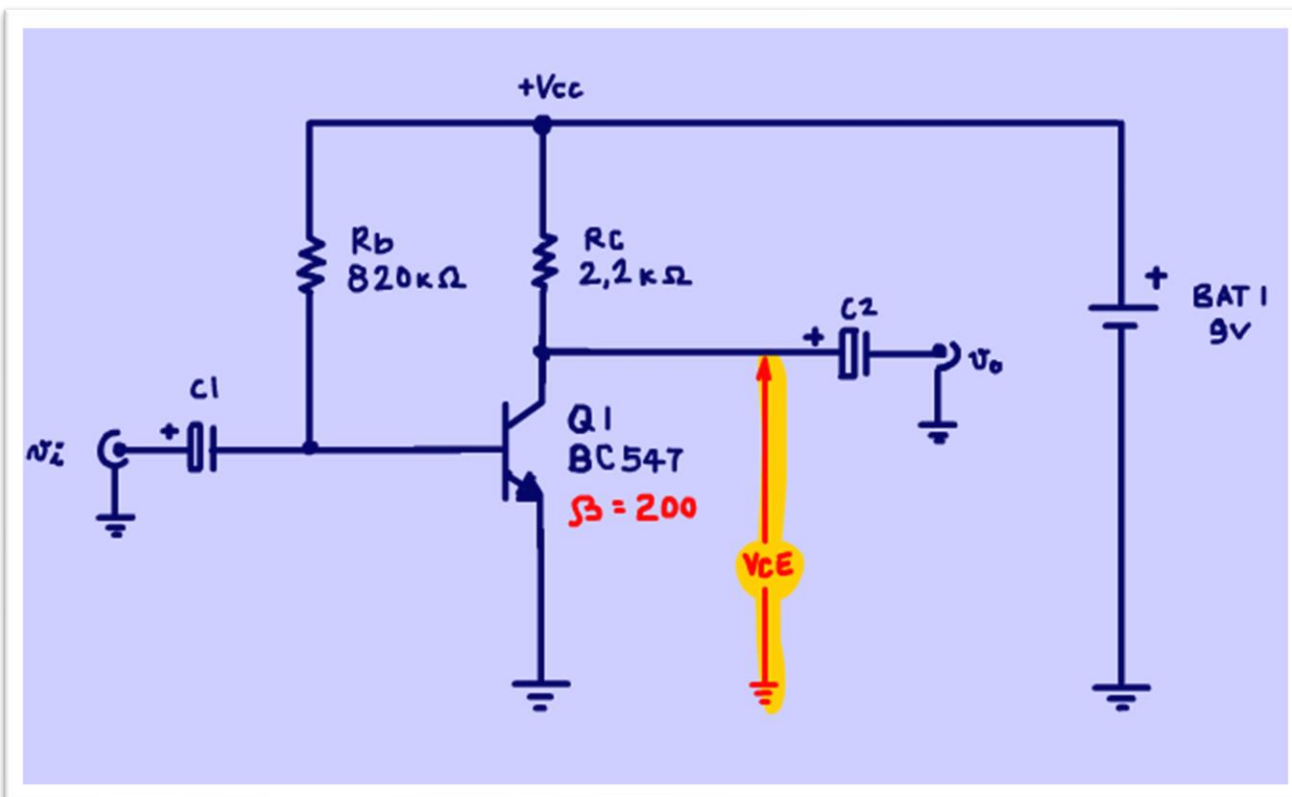
A boa notícia é que é muito simples fazer isso, mas, e sempre tem um mas, a má notícia é que não dá para simplesmente tirar um e botar o outro, mas isso acho que todo mundo já sabia, não é mesmo?

O principal motivo você pode ver no próprio símbolo desses transistores, no NPN a corrente está descendo do coletor para o emissor, é só seguir o sentido da seta da junção base emissor, no PNP o sentido da seta está indicando que a corrente vai do emissor para o coletor.

O sentido da corrente no NPN parece mais fácil,

## Como ligar o transistor PNP no lugar de um NPN!

### ANÁLISE DE CIRCUITO COM TRANSISTOR NPN.



Você está careca de tanto analisar circuitos com transistor NPN, como o circuito da figura, a forma mais simples de ligar um transistor, a configuração emissor comum.

Vou revisar rapidamente para depois comparar com a versão montada com transistor PNP.

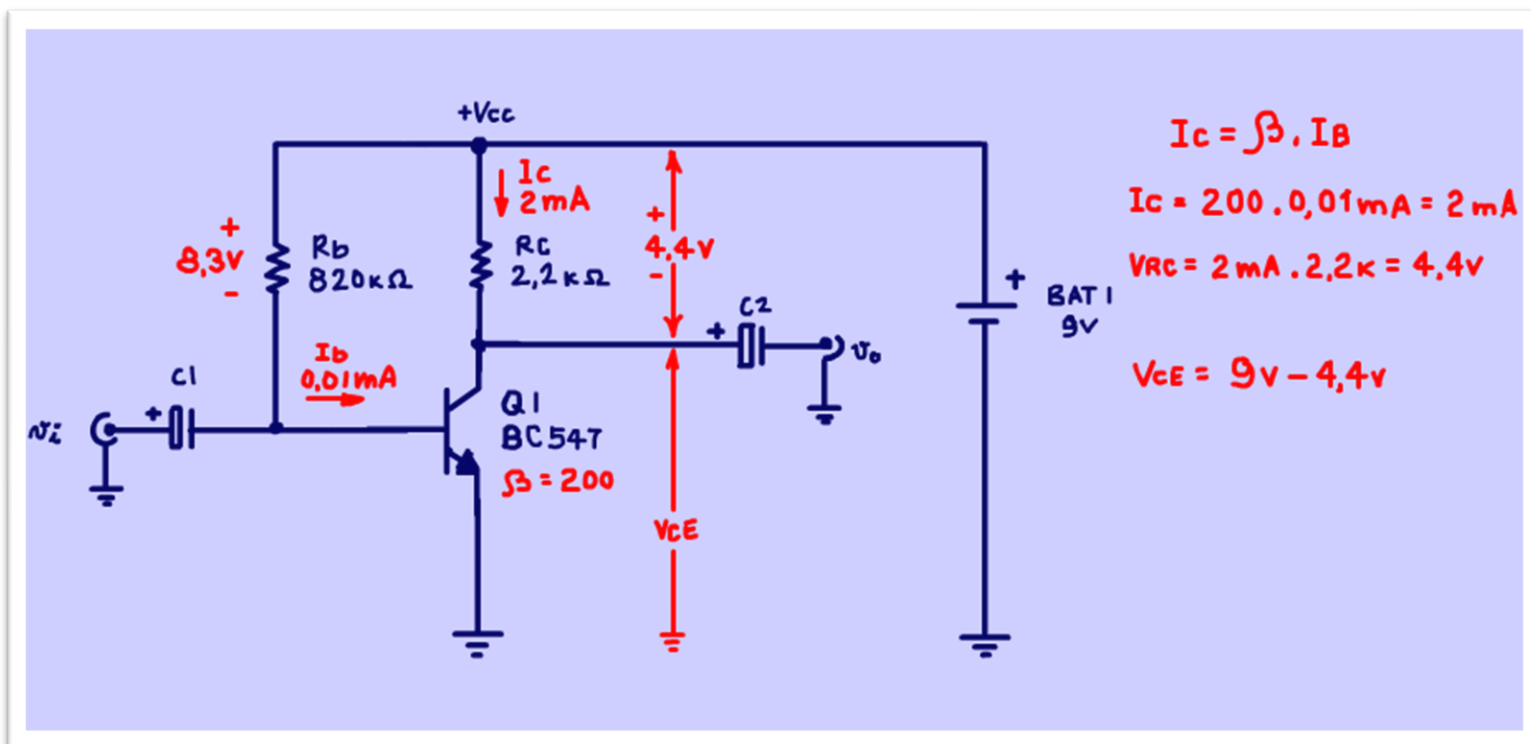
Vou analisar o circuito da figura onde a tensão de alimentação é uma bateria de 9V, o transistor que está sendo usado é o famoso BC547 com um ganho de corrente beta igual a 200, um dos mais usados pelos técnicos brasileiros.

A pergunta é: Determine a tensão coletor emissor VCE?

Muito simples a solução, já fizemos isso uma centena de vezes aqui nesse canal amalucado.



## Como ligar o transistor PNP no lugar de um NPN!



Para achar a corrente de coletor entra a característica de amplificador de corrente do transistor, a corrente de coletor é igual ao beta vezes a corrente de base, calculando 200 vezes 0,01mA isso dá 2mA.

Observe o sentido, de cima para baixo olha o sentido da seta do emissor do transistor.

A tensão na resistência de coletor é só usar a LEI DE OHM, 2mA vezes 2,2k isso dá 4,4V.

Olhe a polaridade da tensão, o positivo para cima, onde está entrando a corrente de coletor.

E finalmente a tensão VCE é só usar a LEI DAS MALHAS prática novamente, daqui apouco vai até gastar de tanto usar, está entrando a energia de 9V, estou gastando 4,4V na resistência de coletor, sobrou 4,6V para a tensão coletor emissor o famoso VCE.

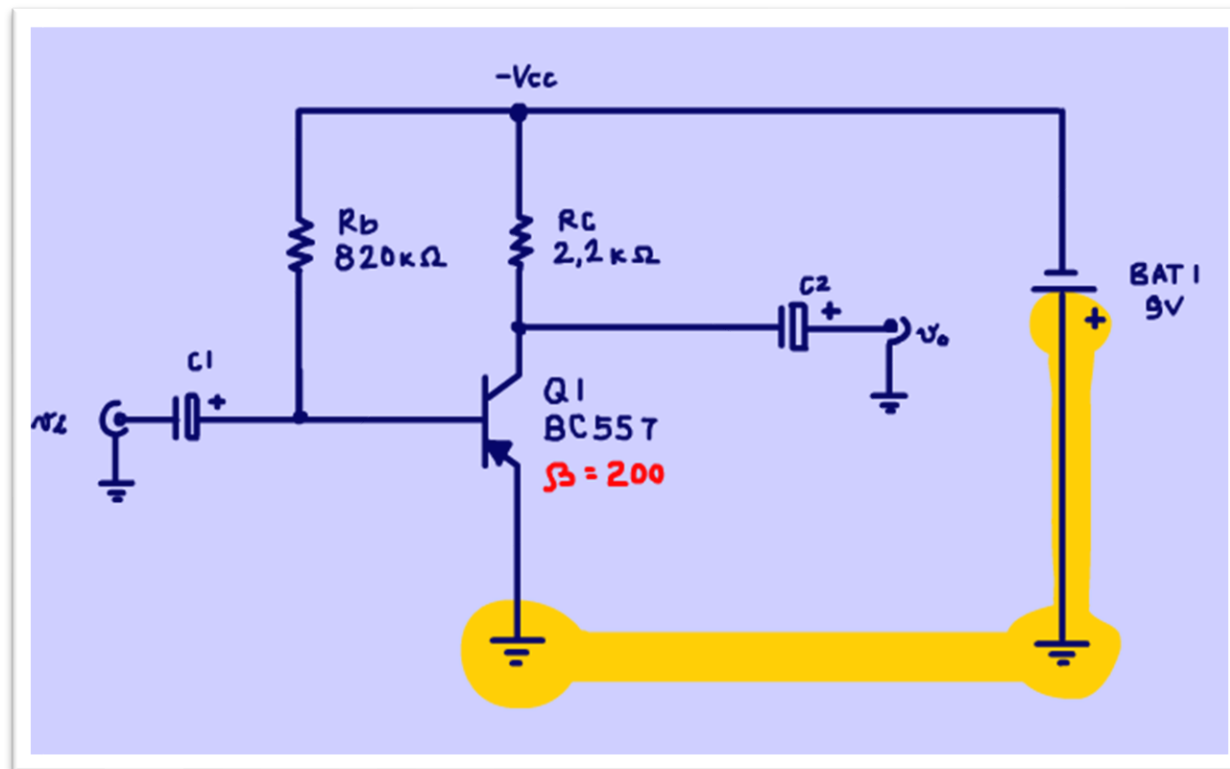
Observe a polaridade, o positivo está para cima, por entra a corrente!

E pronto, concluímos a análise, será que se eu colocar um transistor PNP vai mudar alguma coisa?



## Como ligar o transistor PNP no lugar de um NPN!

### O CIRCUITO COM TRANSISTOR PNP



Nesse caso o terra indica a ligação comum ao positivo da bateria.

Veja como ficou o diagrama, praticamente não mudou nada.

Agora vou trocar o transistor NPN por um PNP com ganho beta equivalente, por exemplo, o BC557, mas para trocar não basta tirar um e colocar outro, lembra da regra, tem que inverter a corrente, mas não precisa inverter tudo.

Basta inverte a bateria.

Veja que agora o positivo está no terra.

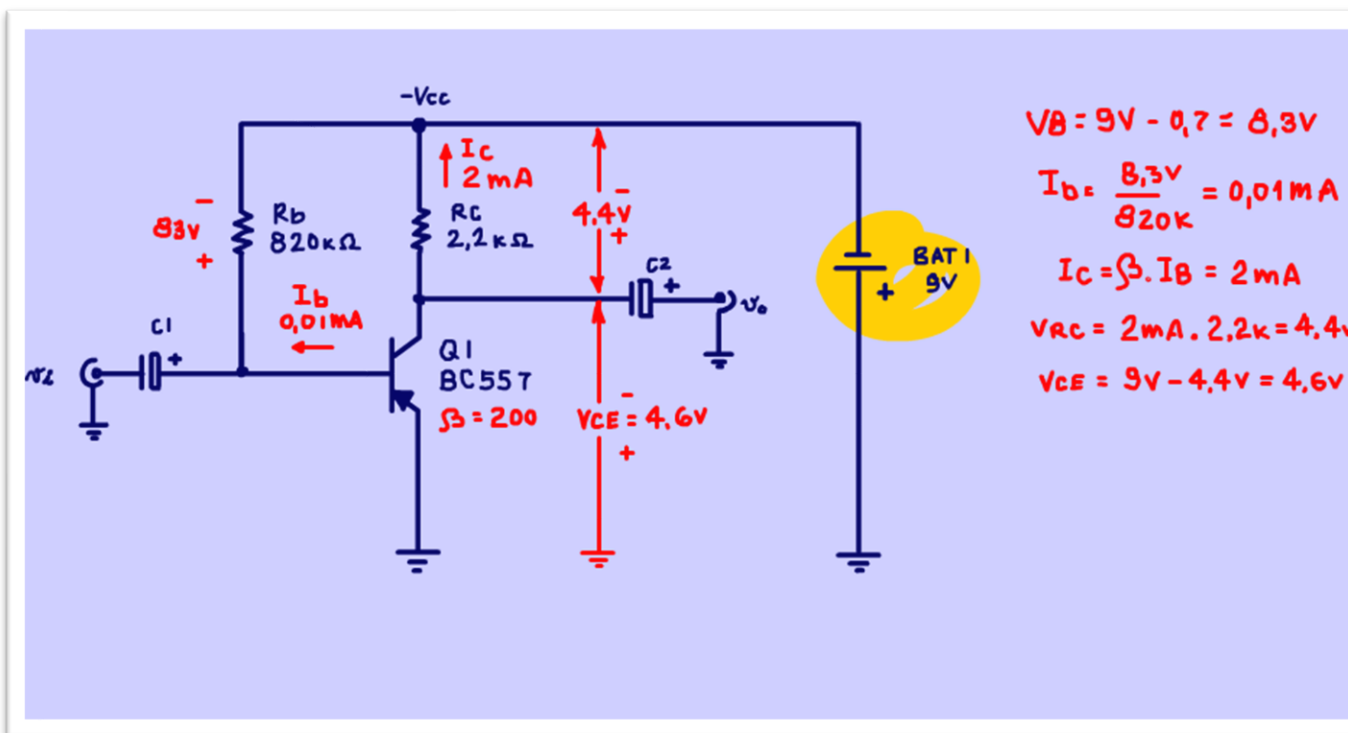
Arthurzinho:

Mas pode isso?

Sim, claro que pode, o terra é um símbolo do desenho do diagrama que indica uma ligação comum, nada mais!

## Como ligar o transistor PNP no lugar de um NPN!

### ANÁLISE DO CIRCUITO COM TRANSISTOR PNP.



Se eu pedisse lá no início para você analisar esse circuito, o raciocínio seria o mesmo.

Para determinar a tensão na resistência de base você usaria a mesma LEI DAS MALHAS, mas agora a polaridade está invertida, o positivo está para baixo, mas a tensão continua sendo 8,3V.

Para determinar a corrente seria a mesma coisa, a corrente continua sendo 0,01mA bem arredondadinho, mas cuidado a corrente está subindo agora, olha o sentido da seta no emissor do transistor, agora está para cima, tem que pedir ajuda pro santos.

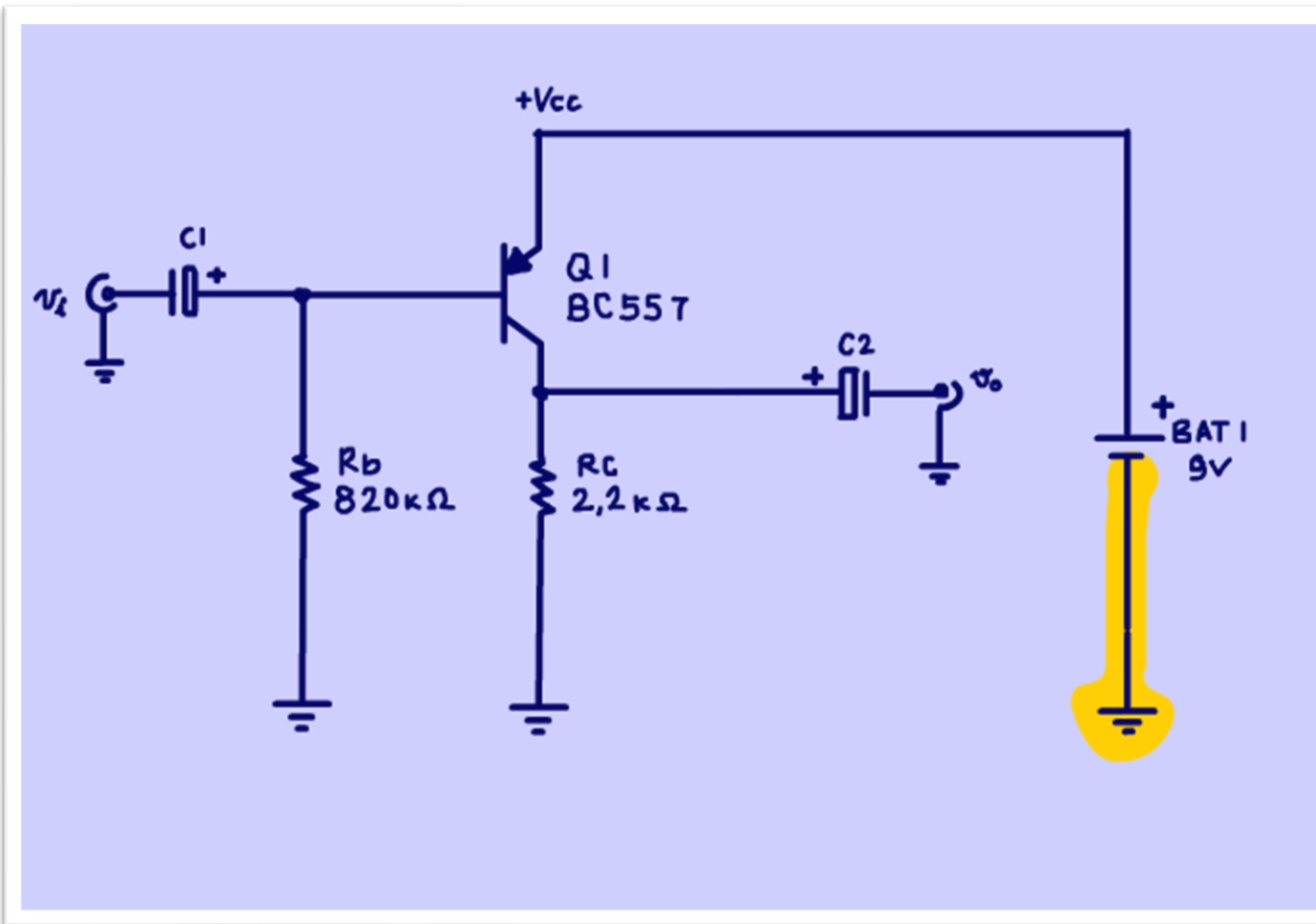
A equação do transistor não muda nada, não tem uma equação para o NPN e outro para o PNP, a corrente de coletor é beta vezes a corrente de base e pronto, mas olha o sentido da seta no emissor, então é 2mA subindo a lombo.

A tensão na resistência de coletor é a mesma 4,4V, mas o positivo é para baixo, e a tensão coletor emissor vai ser a mesma 4,6V, mas olha lá, o positivo está para o terra, isso é inverter tudo.

Viu, não tem segredo, então não é preciso ter medo do transistor PNP e NPN no circuito, que trocar um pelo outro é só inverter a bateria e pronto.

## Como ligar o transistor PNP no lugar de um NPN!

### INVERTENDO O CIRCUITO



Mas, esse negócio de inverter a bateria é meio estranho, não cai bem, será que não tem outra forma de montar o circuito com o transistor PNP.

Sim tem!

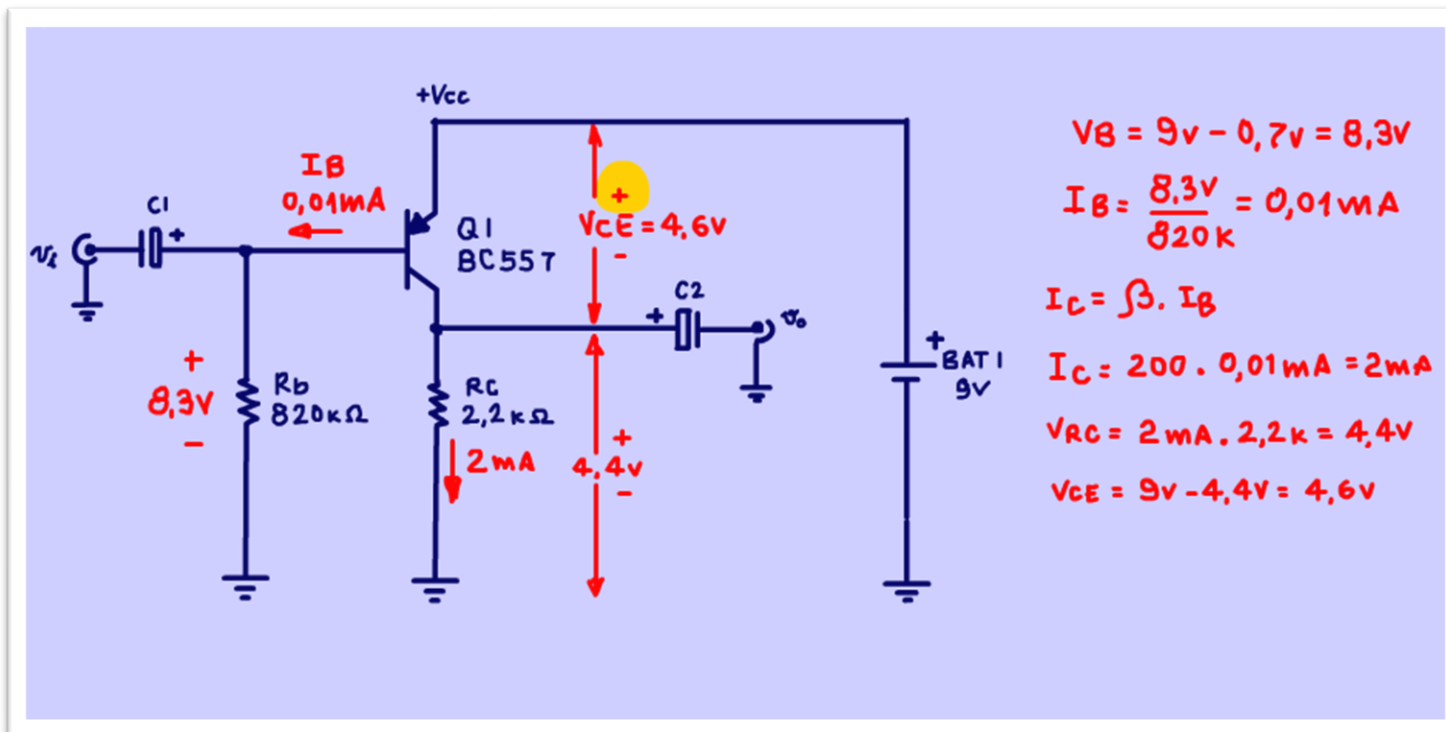
Basta inverter todo o circuito, mantendo a bateria como está.

Arthurzinho:

Mas parece mais trabalhoso.

Sim, mas manter o zero da bateria no terra parece mais natural, você não acha?

## Como ligar o transistor PNP no lugar de um NPN!



Veja que quanto a análise não muda nadinha, mas a corrente na base agora está descendo, e prá baixo todo o santo ajuda.

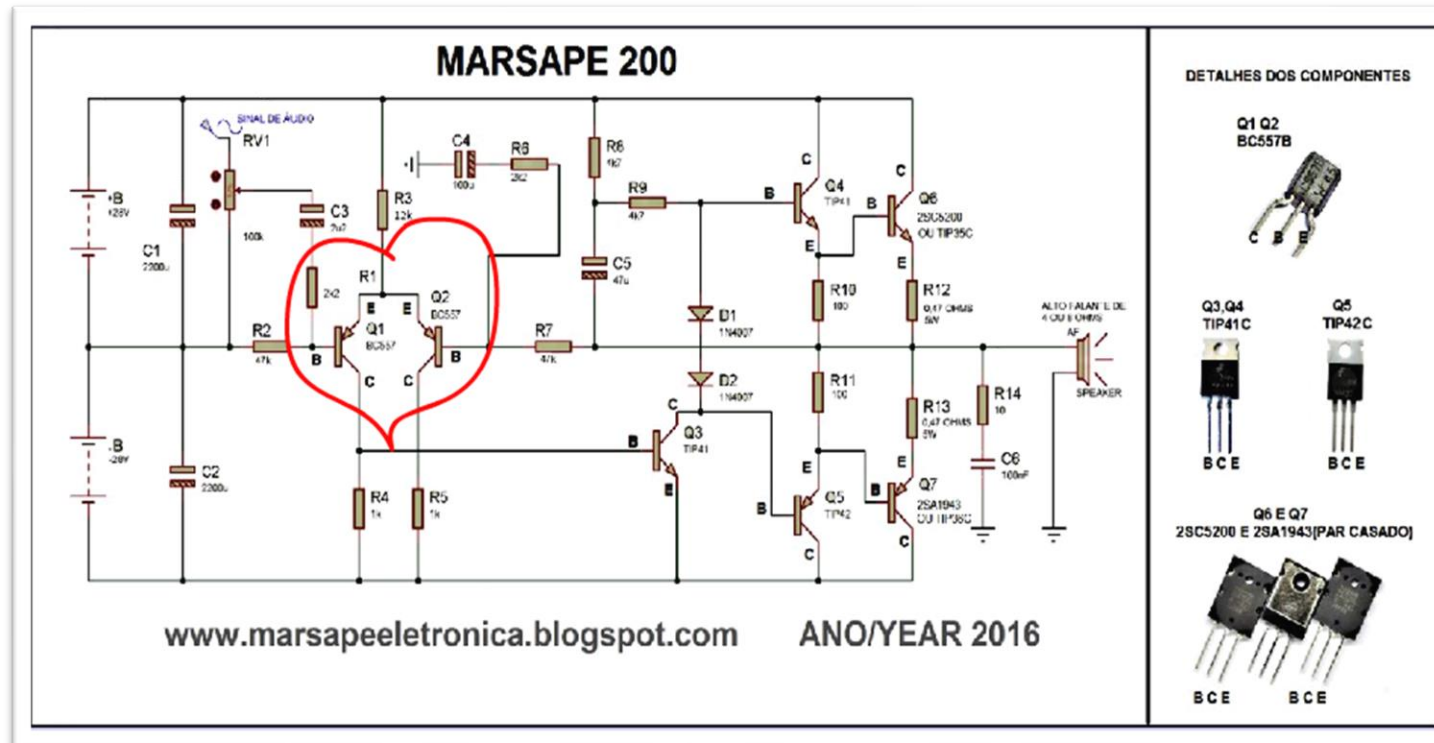
A tensão na resistência de base fica com o positivo para cima, mais natural, mas continua sendo 8,3V, a malha não mudou.

A corrente de base continua a mesma 0,01 mA, mas apontando para baixo, seguindo a seta do transistor!

A corrente de coletor agora está descendo, exatamente como no circuito com o transistor NPN, bem que agora está descendo para o coletor, mas não importa está descendo.

Então a corrente de coletor continua sendo 2mA, a tensão na resistência de coletor continua 4,4V, mas agora com o positivo prá cima, mais natural, e a tensão VCE continua 4,6V, com o positivo prá cima.

## Como ligar o transistor PNP no lugar de um NPN!

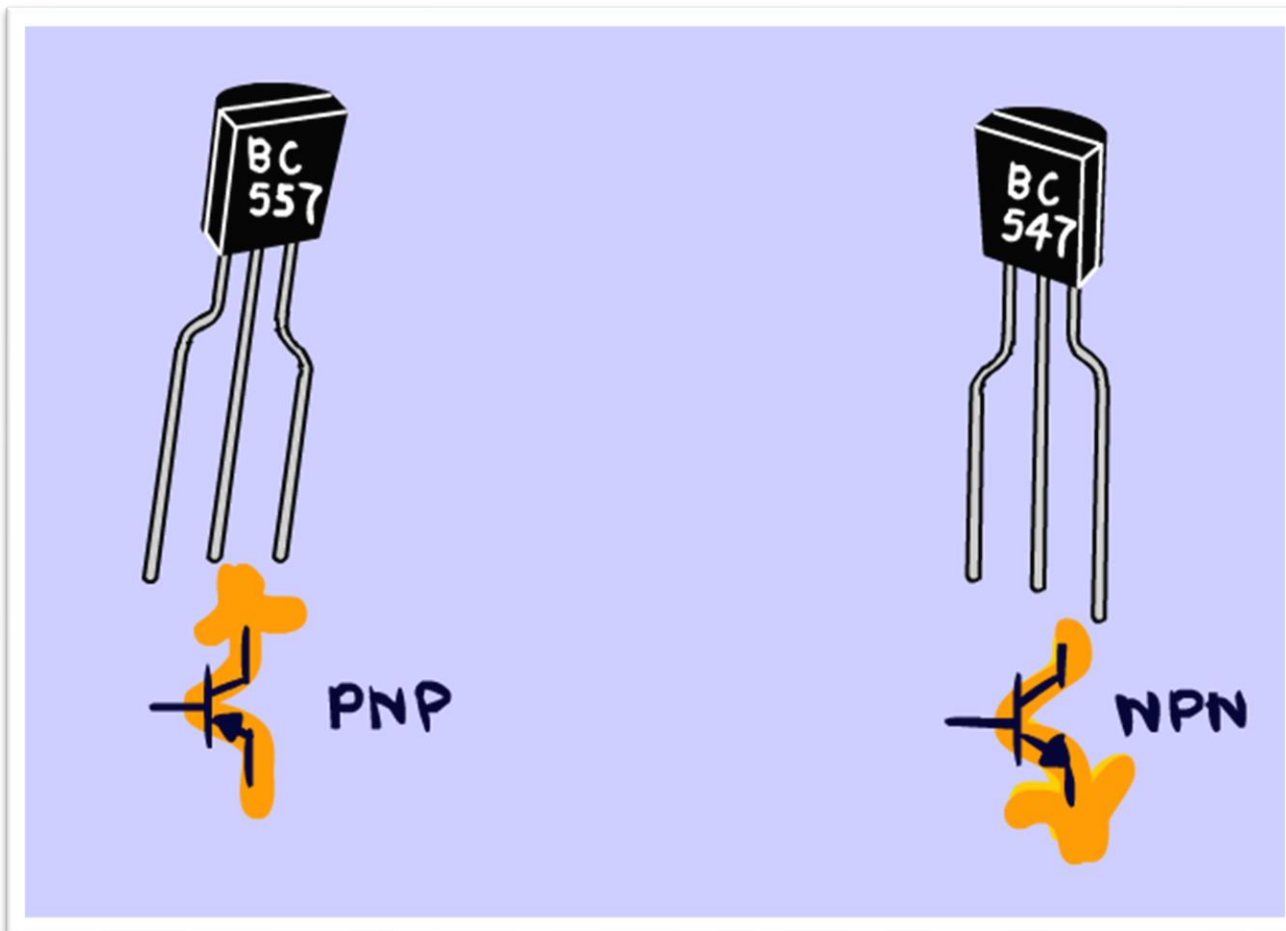


Então a maioria dos circuitos que você vai ver com transistores PNP vai ser com o circuito invertido, mantendo o negativo da fonte para o terra e o positivo para cima, veja o circuito do amplificador da figura.

Ali está o parzinho diferencial com transistor do tipo PNP, esse par diferencial é o coração desse amplificador, claro que merece um tutorial especial sobre essa configuração, em breve.

## Como ligar o transistor PNP no lugar de um NPN!

### CONCLUSÃO.



Você viu como é fácil analisar um circuito com transistor PNP é tão fácil como analisar um circuito com transistor NPN!

## Como ligar o transistor PNP no lugar de um NPN!

### CRÉDITOS

E por favor, se você não é inscrito, se inscreva e marque o sininho para receber as notificações do canal e não esqueça de deixar aquele like e compartilhar para dar uma força ao canal do professor bairros.

**Arthurzinho: E não tem site.**

Tem sim é [www.bairrospd.com](http://www.bairrospd.com) lá você encontra o pdf e tutoriais sobre esse e outros assuntos da eletrônica

E fique atento ao canal do professor bairros para mais tutoriais sobre eletrônica, até lá!

INSCRIÇÃO YOUTUBE: <https://www.youtube.com/@professorbairros>

## Como ligar o transistor PNP no lugar de um NPN!

VISITE O SITE DO PROFESSOR BAIROS LÁ TEM O PDF E MUITO MAIS

PARA AULAS ONLINE CONTATE VIA SITE

[www.bairrospd.com](http://www.bairrospd.com)

SOM: pop alegre Mysteries -30 (fonte YOUTUBE)



## Como ligar o transistor PNP no lugar de um NPN!

Como ligar o transistor PNP no lugar de um NPN!

Essa é uma dúvida que muitos técnicos têm, posso ligar um transistor PNP no lugar do NPN?

É sobre que vou falar nesse tutorial.

Vamos lá.

Assuntos relacionados.

SEO:

Como ligar um transistor NPN, transistor NPN, transistor PNP, como trocar um transistor NPN por um PNP,

YOUTUBE: <https://youtu.be/yRLw0VECtoU>