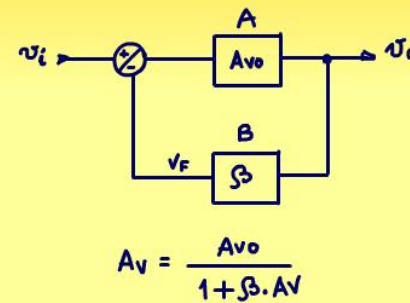
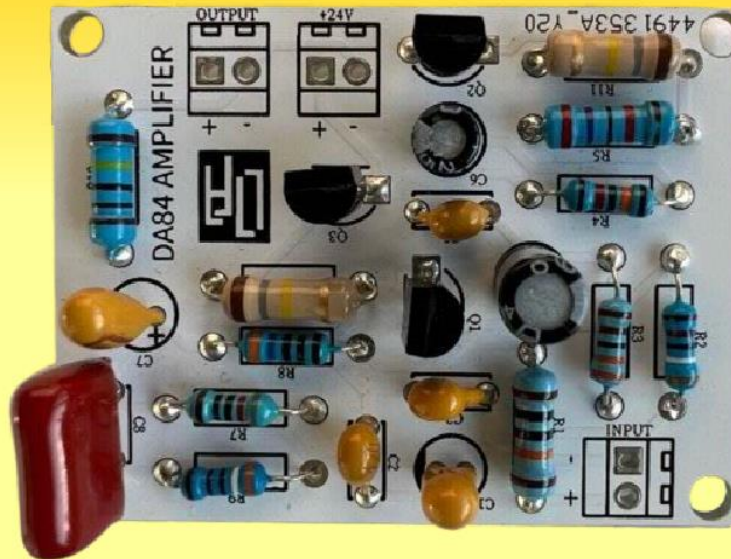


EXEMPLO DE PRÉ-AMPLIFICADOR COM REALIMENTAÇÃO

Pré com realimentação na prática.



Professor Bairros (17/12/2023)

Exemplo de pré-amplificador com realimentação



The screenshot shows the homepage of 'Bairros Projetos' (www.bairrospd.com). The header includes the logo and text: 'BAIRROS PROJETOS DIDÁTICOS E ELETRÔNICOS'. A green banner reads 'ESTUDE ELETRÔNICA NO SITE WWW.BAIRROSPD.COM'. Below, there's a section 'Um site para pesquisar eletrônica' with three columns of text. A navigation menu includes 'HOME', 'CURSOS', 'BIBLIOTECA', 'TUTORIAIS', 'VOCÊ SABIA?', and 'CONTATO'. A featured article titled 'APRENDA A LER RESISTORES' is shown with a cartoon illustration. A search bar is labeled 'Procure aqui:'. At the bottom, a blue button says 'AULAS OU ASSESSORIA COM O ENGENHEIRO E PROFESSOR ROBERTO BAIROS?' and a 'CLIQUE AQUI' link.

**VISITE
O NOSSO
SITE e
CANAL
YOUTUBE**

www.bairrospd.com
Professor Bairos

www.bairrospd.com

VISITE O SITE DO PROFESSOR BAIROS LÁ EM O PDF E MUITO MAIS.
PARA AULAS ONLINE CONTATE VIA SITE.

www.bairrospd.com

<https://www.youtube.com/@professorbairros>

Exemplo de pré-amplificador com realimentação

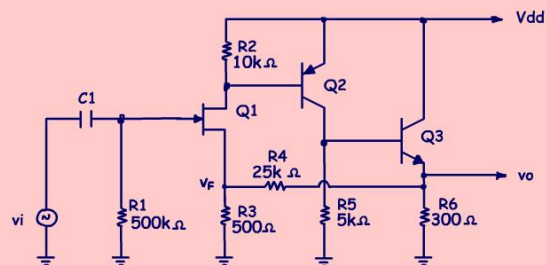
Sumário

1. Exemplo de pré-amplificador com realimentação	3
2. O circuito.....	4
3. O ganho com realimentação.....	5
4. O amplificador M201.....	6
5. O amplificador amplificado	7
6. As resistências de realimentação.....	8
7. O ganho do circuito realimentado.....	9
8. O circuito de compensação.....	10
9. O ganho com realimentação.....	11
10. O exemplo 2.....	12
11. O amplificador.....	13
12. O ganho de malha fechada.....	14
13. O circuito de compensação.....	15
14. Conclusão.....	16
15. Créditos.....	17

Exemplo de pré-amplificador com realimentação

1. EXEMPLO DE PRÉ-AMPLIFICADOR COM REALIMENTAÇÃO

Exemplo de pré-amplificador com realimentação



Pré-amplificador com JFET e realimentação
 $g_m=0,003S=3mS$ $h_{FE}=300$ $R_{pi}=2k$

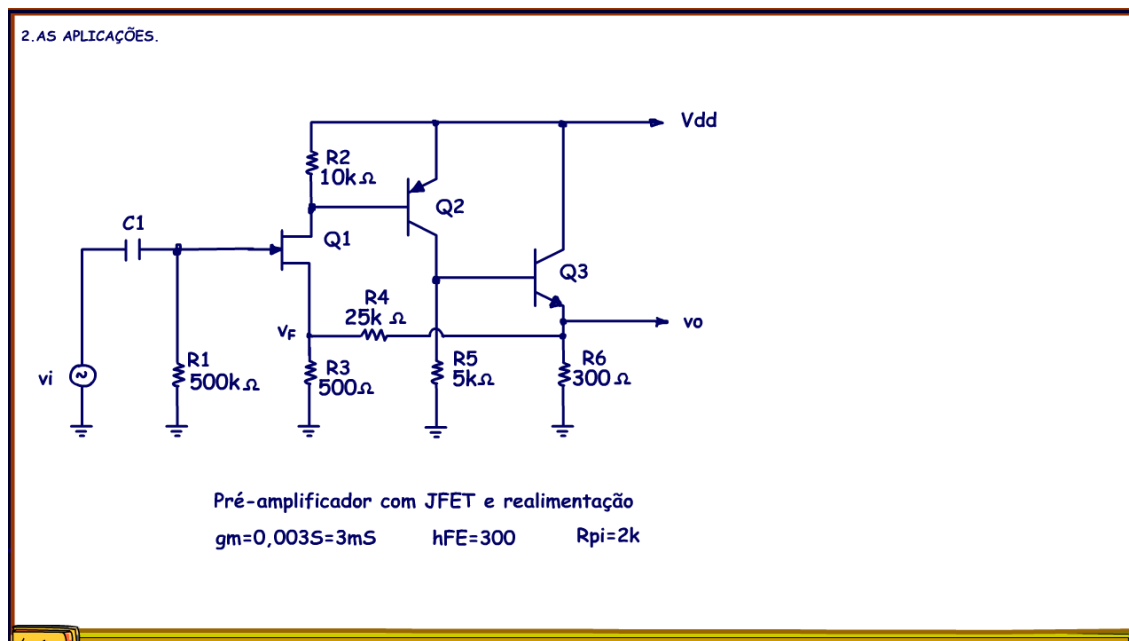
No tutorial passado eu analisei o circuito da figura, o link está na descrição desse vídeo.

Nesse tutorial eu vou mostrar mais um exemplo prático da aplicação do conceito da realimentação negativa, um conceito que facilita muito a análise de circuitos com amplificador.

Vamos lá.

Exemplo de pré-amplificador com realimentação

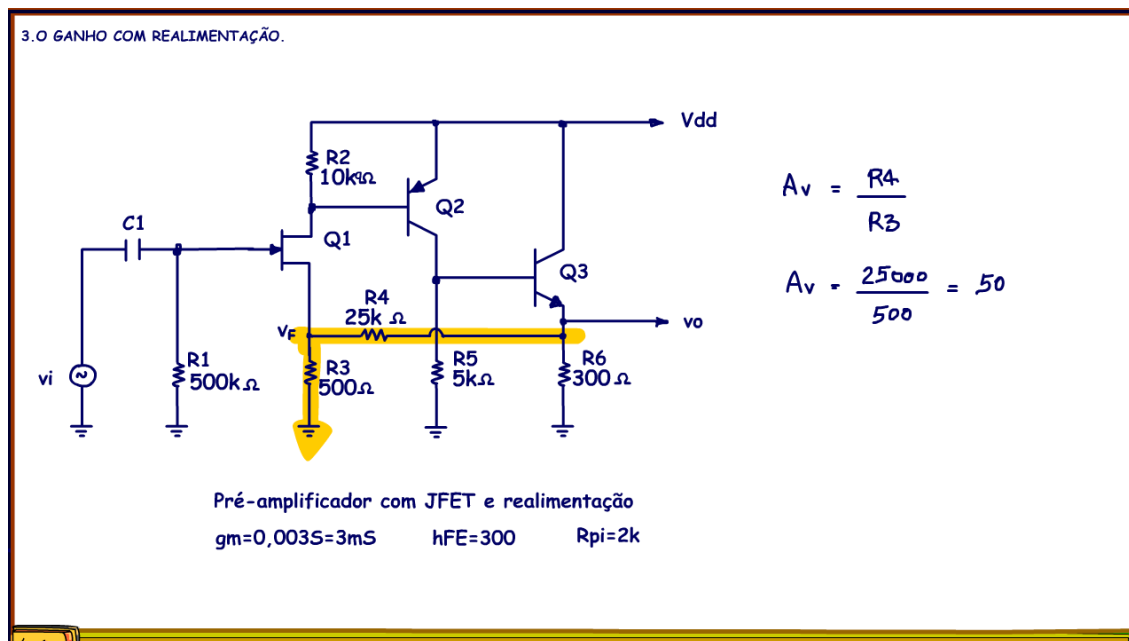
2. O CIRCUITO.



Veja o diagrama do tutorial passado, aqui quero fazer uma observação o valor correto de R_4 é de 25 kOHM, no tutorial passado eu desenhei como 2,5kOHM, e todos os cálculos da realimentação foram feitos pensando em 25Kohm, então esse vídeo já vai servir para corrigir o tutorial passado, alimento dois coelhos com uma cenoura só.

Exemplo de pré-amplificador com realimentação

3. O GANHO COM REALIMENTAÇÃO.



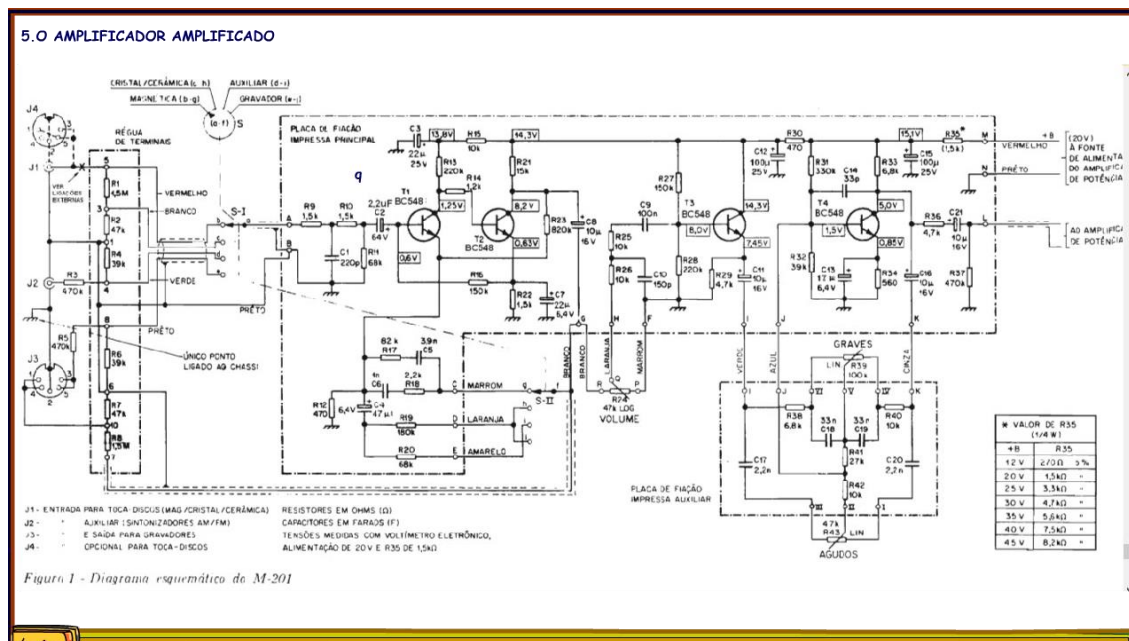
Quando temos um amplificador com resistências de realimentação, como no diagrama, e se o ganho do amplificador for muito alto, e quando são usadas resistências de realimentação pode apostar que o ganho é alto, então o ganho do circuito pode ser avaliado somente pelas resistências de realimentação, nesse circuito R3 e R4.

E mais, se R4 for muito maior do que R3, maior do que 10, então o ganho de tensão é igual a R4 sobre R3, nesse exemplo seria 25kohm sobre 500 ohm, isso dá 50, usar o conceito da realimentação facilita muito.

Toda a teoria foi discutida no tutorial passado.

Exemplo de pré-amplificador com realimentação

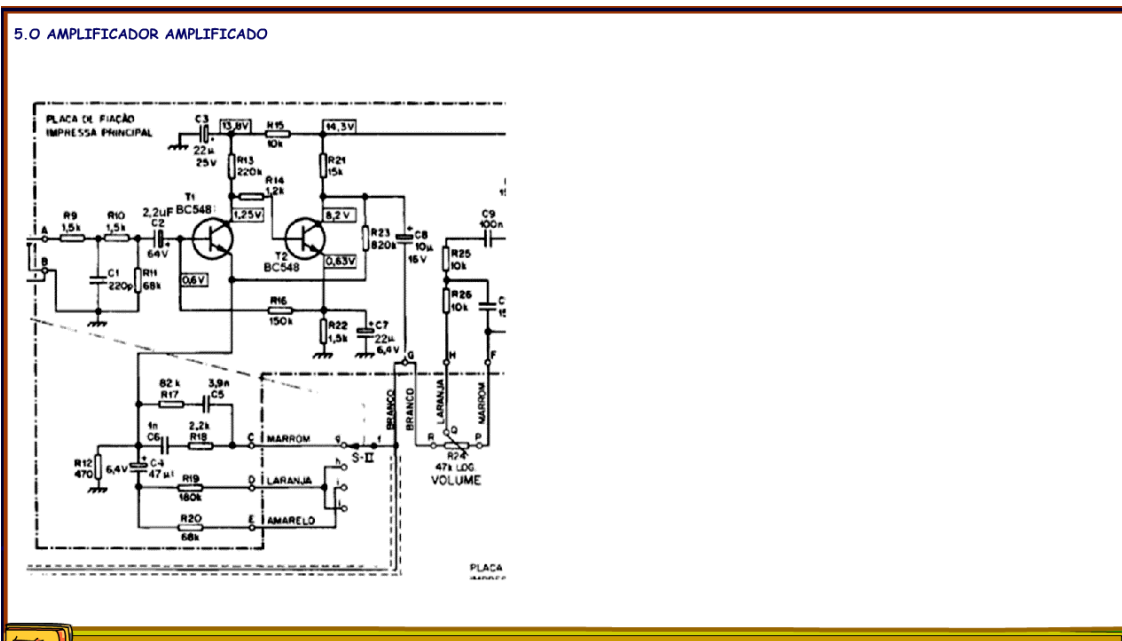
4. O AMPLIFICADOR M201.



Vou mostrar num outro exemplo concreto, veja o diagrama do pré-amplificador M201, o pré-amplificador mesmo é composto por T1 e T2, dois transistores de alto ganho, o beta do BC548 é no mínimo 300, então o ganho total desses dois transistores em série é 300 vezes 300, bem maior do que 1000, se o ganho do amplificador é alto, então você pode usar a teoria da realimentação.

Exemplo de pré-amplificador com realimentação

5. O AMPLIFICADOR AMPLIFICADO

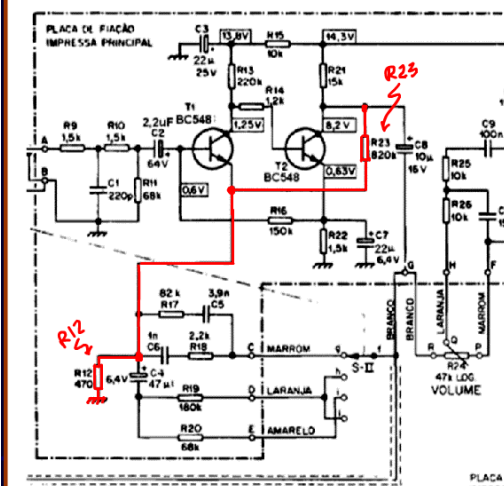


Veja o diagrama mais de pertinho, o amplificador amplificado, a questão é onde está a realimentação?

Exemplo de pré-amplificador com realimentação

6. AS RESISTÊNCIAS DE REALIMENTAÇÃO.

6. AS RESISTÊNCIAS DE REALIMENTAÇÃO.



A realimentação liga a saída a entrada, realimenta a tensão de saída para diminuir a tensão de entrada, nesse circuito é formada por

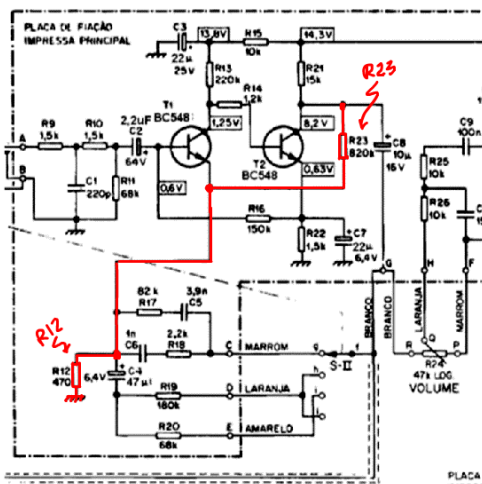
R23 e R12.

Observe o potenciômetro do volume em paralelo com a saída.

Exemplo de pré-amplificador com realimentação

7. O GANHO DO CIRCUITO REALIMENTADO.

7.O GANHO DO CIRCUITO REALIMENTADO.



$$A_v = \frac{R_{23}}{R_{12}} = \frac{820\ 000}{470}$$

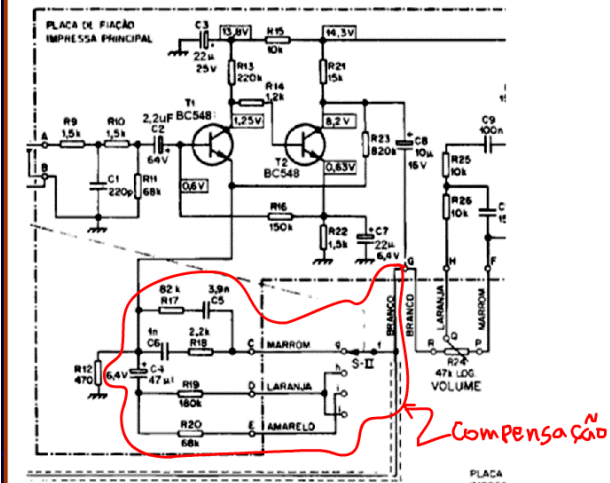
$$A_v = 1745$$

O ganho em malha fechada é simplesmente R23 sobre R12, resultando em 1745, um ganho altíssimo, mas isso porque em paralelo com R23 tem um segundo elo de realimentação o circuito de compensação.

Exemplo de pré-amplificador com realimentação

8. O CIRCUITO DE COMPENSAÇÃO.

8.O CIRCUITO DE COMPENSAÇÃO.

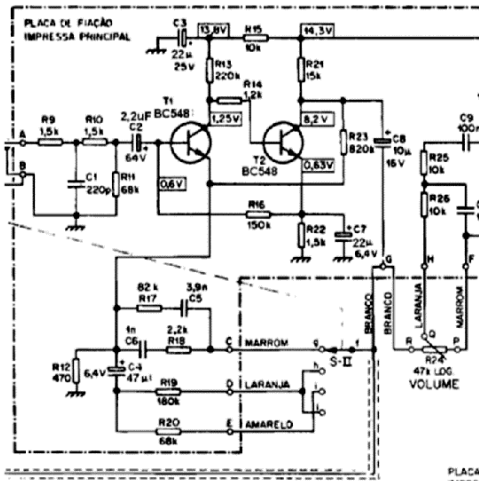


O circuito de compensação altera o ganho conforme o tipo de gravação, então o ganho final vai ser menor do que o ganho sem a compensação, mas bem ajustado para a gravação que você estará reproduzindo.

Exemplo de pré-amplificador com realimentação

9. O GANHO COM REALIMENTAÇÃO.

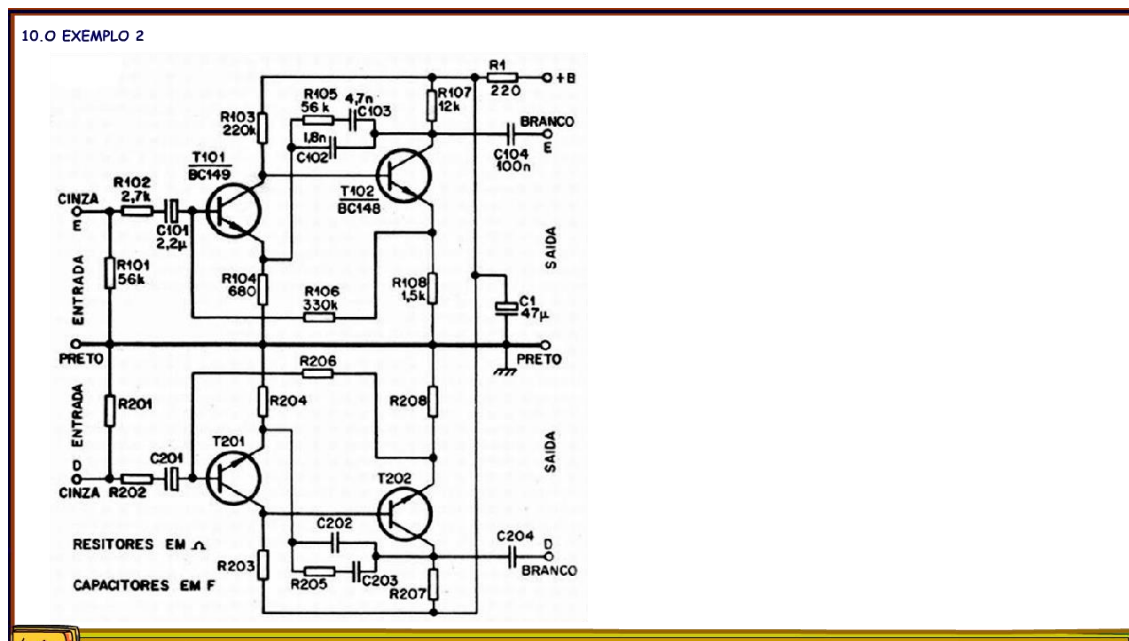
9.0 GANHO COM REALIMENTAÇÃO.



O importante aqui é que o ganho do circuito pode ser alterado sem mexer no amplificador, só ajustando a realimentação essa é a grande vantagem da realimentação e agora você viu na prática.

Exemplo de pré-amplificador com realimentação

10.0 EXEMPLO 2



Veja esse outro exemplo, falei um exemplo, mas vou mostrar dois, isso não pode ser ruim.

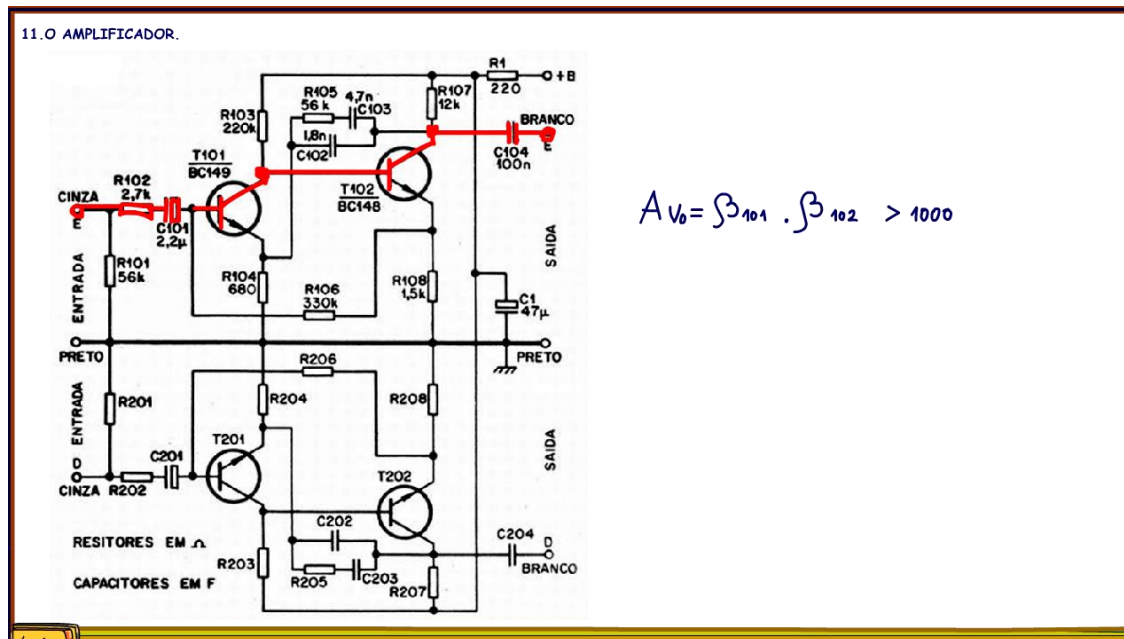
Esse é um exemplo de pré-amplificador muito popular na internet, e nos kits.

Esse é um pré estéreo.

Qual o ganho de cada uma das etapas?

Exemplo de pré-amplificador com realimentação

11.O AMPLIFICADOR.



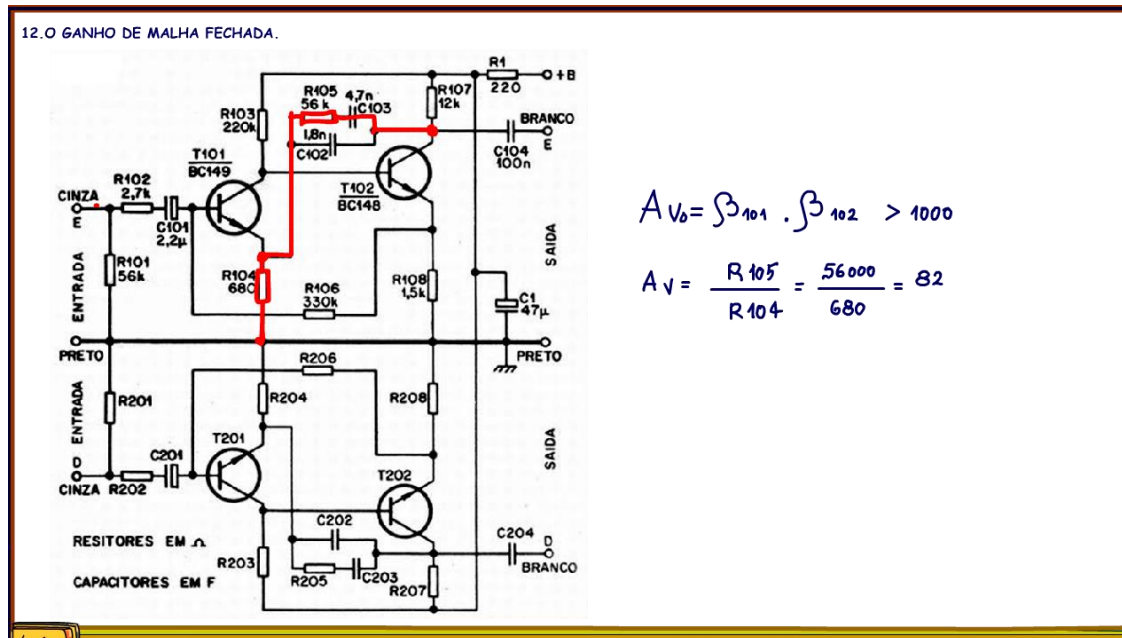
$$A_{V_0} = \beta_{101} \cdot \beta_{102} > 1000$$

Primeiro você deverá verificar se dá para aplicar a realimentação, vou olhar somente para o pré de cima, o primeiro passo é avaliar o ganho do circuito aberto!

O amplificador é composto por dois transistores de alto ganho, então o ganho final é beta vezes beta, é um ganho altíssimo, similar ao ganho do exemplo anterior, então dá para aplicar a teoria da realimentação.

Exemplo de pré-amplificador com realimentação

12.O GANHO DE MALHA FECHADA.



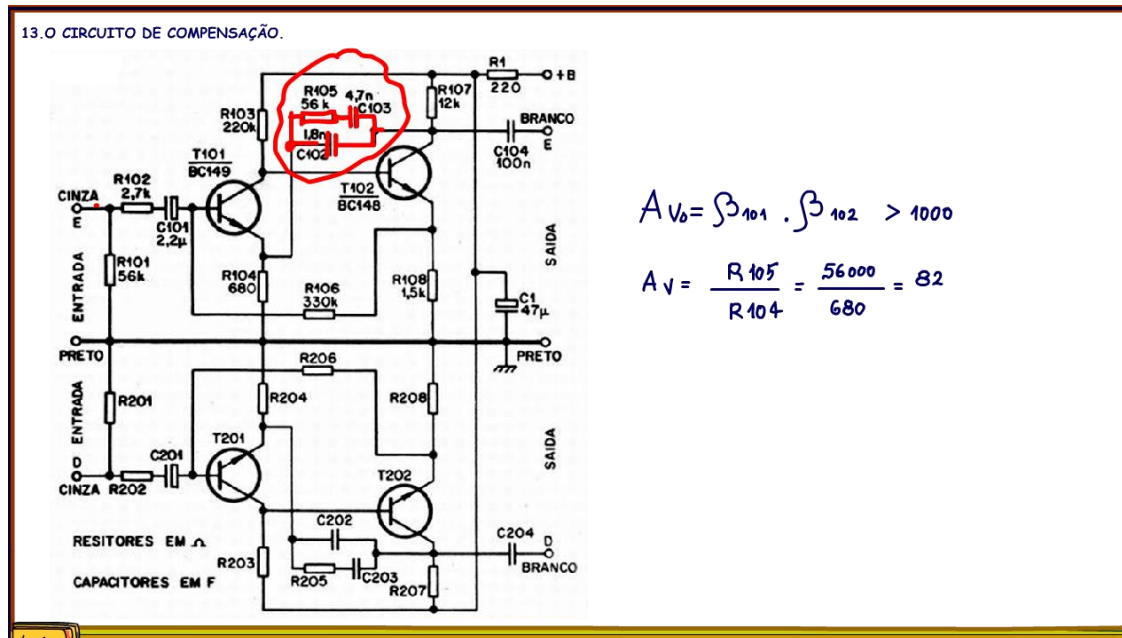
$$A_{V_0} = \beta_{101} \cdot \beta_{102} > 1000$$

$$A_V = \frac{R_{105}}{R_{104}} = \frac{56000}{680} = 82$$

O ganho de malha fechada é dado pelo circuito da resistência R105 e R104, o ganho fica ao redor 82.

Exemplo de pré-amplificador com realimentação

13.O CIRCUITO DE COMPENSAÇÃO.



$$A_{V_0} = \beta_{101} \cdot \beta_{102} > 1000$$

$$A_V = \frac{R_{105}}{R_{104}} = \frac{56000}{680} = 82$$

Esse pré-amplificador também tem um circuito de compensação.

Veja o que o autor do circuito fala sobre a compensação.

O pré-amplificador em questão destina-se a reprodução de cápsulas magnéticas (com curva de compensação

RIAA) e neste caso a impedância do primeiro transistor é de 300k Ω em 1 kHz, porém com o valor

de R101 (R201) fixado em 56k Ω a impedância de entrada é de 47k Ω (ideal para cápsulas fonocaptoras

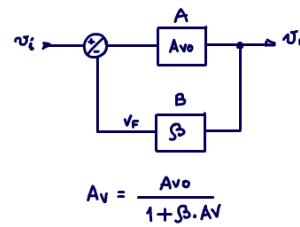
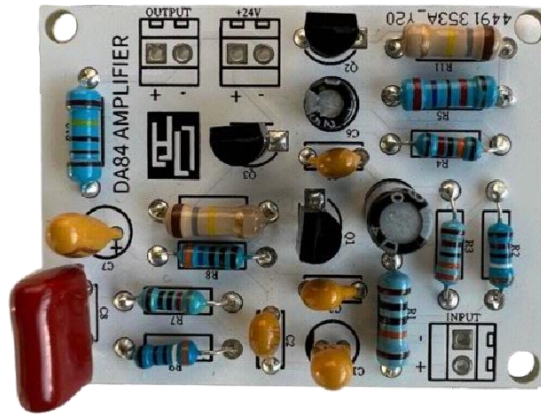
magnéticas).

Deixei o link na descrição.

Exemplo de pré-amplificador com realimentação

14. CONCLUSÃO.

14. CONCLUSÃO.



Você viu nesse tutorial uma aplicação prática do conceito da análise circuito amplificador com realimentação, esse conceito pode ajudar muito na análise de circuito amplificadores, bom-proveito.

Exemplo de pré-amplificador com realimentação

15. CRÉDITOS

E por favor, se você não é inscrito, se inscreva e marque o sininho para receber as notificações do canal e não esqueça de deixar aquele like e compartilhar para dar uma força ao canal do professor bairros.

Arthurzinho: E não tem site.

Tem sim é www.bairrospd.com lá você encontra o PDF e tutoriais sobre esse e outros assuntos da eletrônica

E fique atento ao canal do professor bairros para mais tutoriais sobre eletrônica, até lá!

INSCRIÇÃO YOUTUBE: <https://www.youtube.com/@professorbairros>

VISITE O SITE DO PROFESSOR BAIROS LÁ TEM O PDF E MUITO MAIS

PARA AULAS ONLINE CONTATE VIA SITE

www.bairrospd.com

SOM: pop alegre Mysteries -30 (fonte YOUTUBE)

Exemplo de pré-amplificador com realimentação

20231217 Exemplo de pré-amplificador com realimentação

Exemplo de pré-amplificador com realimentação

Nesse tutorial eu vou analisar um circuito prático usando a teoria da realimentação vista no tutorial passado.

Assuntos relacionados.

Circuito do pré: <https://paulista07.wordpress.com/amplificador/pre-amplificador-estereofonico/>

O tutorial passado: YOUTUBE: <https://youtu.be/RqyQoKQORSY>

Quanta teoria eu preciso para trabalhar com eletrônica?: <https://youtu.be/-5T6T3sljDo>

SEO:

YOUTUBE: https://youtu.be/kvwc8nZCj_4

Análise de circuito amplificador, análise de circuito pré-amplificador, análise de circuito com realimentação, análise de circuito pré-amplificador com realimentação,

Pré com realimentação na prática.

Exemplo de pré-amplificador com realimentação