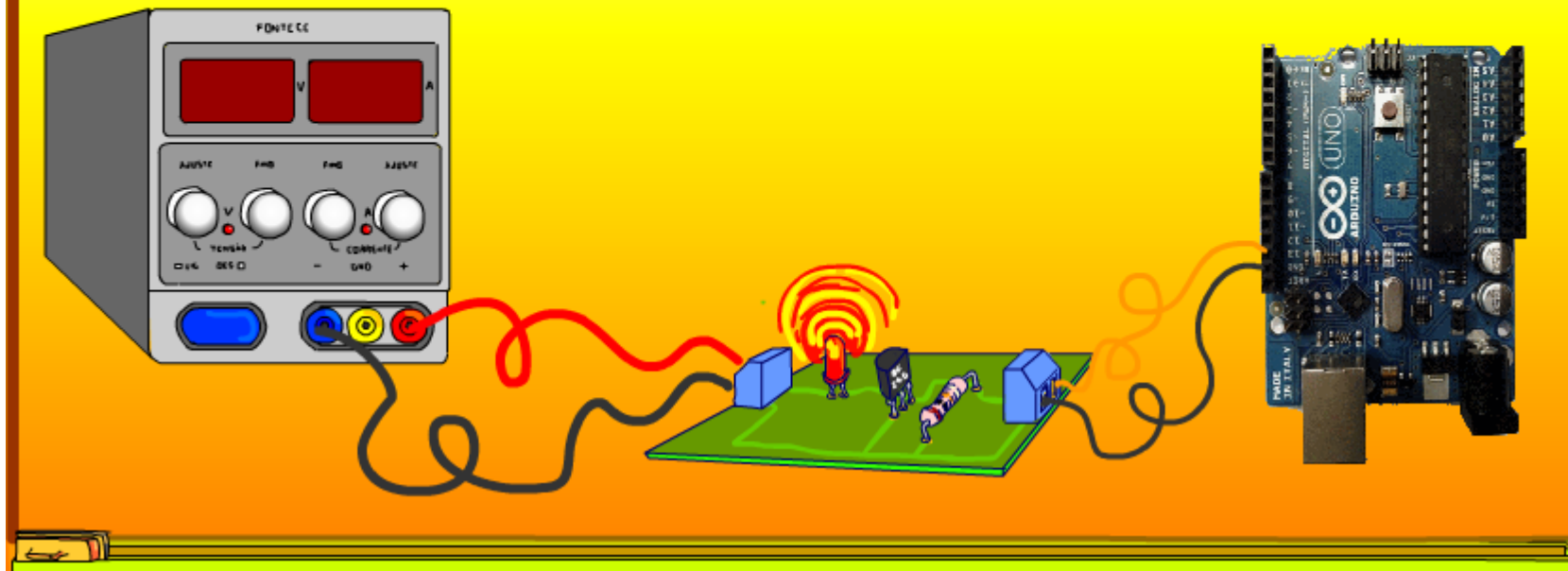


JFET COMO CHAVE, SERÁ QUE PODE?



JFET como chave ligado no Arduino, será possível?



The image shows a screenshot of the website www.bairrospd.com. The website header includes the logo and text: "bairrospd BAIROS PROJETOS DIDÁTICOS E ELETRÔNICOS". Below the header, there is a green banner with the text "ESTUDE ELETRÔNICA NO SITE WWW.BAIROSPD.COM". The main content area features a navigation menu with items like "HOME", "CURSOS", "BIBLIOTECA", "TUTORIAIS", "VOCÊ SABIA", and "CONTATO". A prominent yellow banner reads "APRENDA A LER RESISTORES". Below this, there is a cartoon illustration of a man in a white lab coat and a woman in a blue uniform working with electronic components. To the right of the illustration, there is a search bar and a section titled "Procure aqui:" with the text "O QUE SIGNIFICA GASTAR ENERGIA ELÉTRICA: Uma questão de Potência." At the bottom of the screenshot, there is a blue button that says "AULAS OU ASSESSORIA COM O ENGENHEIRO E PROFESSOR ROBERTO BAIROS?" and a light blue button that says "CLIQUE AQUI!".

**VISITE
O NOSSO
SITE e
CANAL
YOUTUBE**

www.bairrospd.com
Professor Bairros

www.bairrospd.com

https://www.youtube.com/channel/UC_tfxnYdBh4lbiR9twtP

VISITE O SITE DO PROFESSOR BAIROS LÁ EM O PDF E MUITO MAIS.

PARA AULAS ONLINE CONTATE VIA SITE.

www.bairrospd.com

JFET como chave ligado no Arduino, será possível?

SUMÁRIO

JFET como chave ligado no Arduino, será possível?	3
O circuito.	4
Conclusão.	14
Créditos	15

JFET como chave ligado no Arduino, será possível?

JFET COMO CHAVE LIGADO NO ARDUINO, SERÁ POSSÍVEL?



Nesse tutorial eu vou mostrar como é simples ligar o JFET como chave comandado por um Arduino.

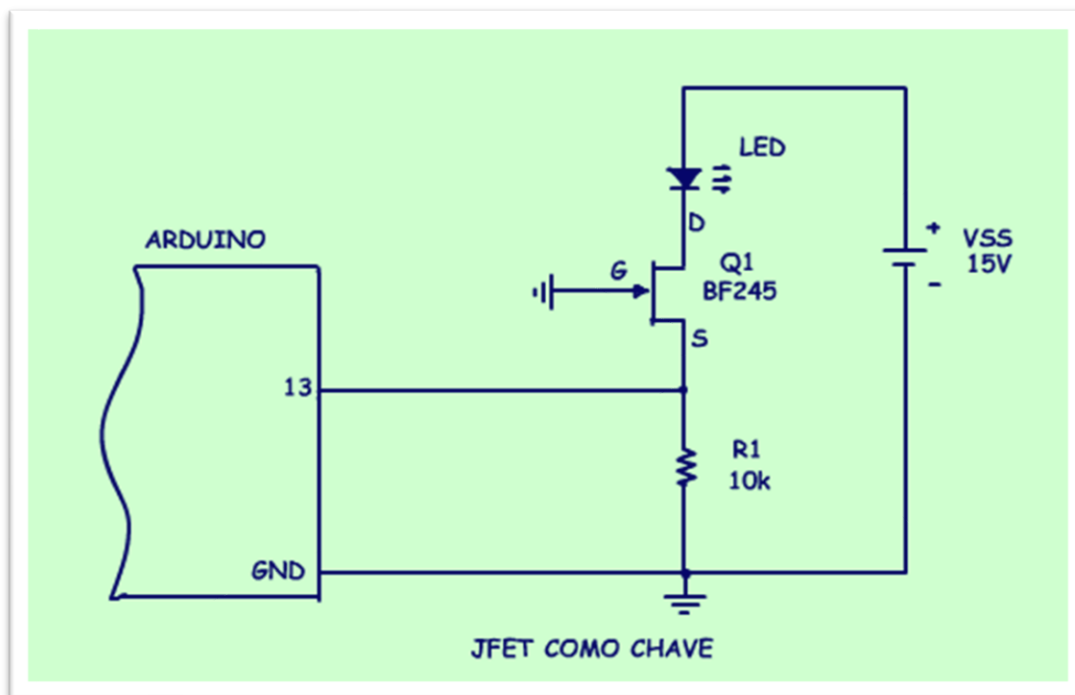
Esse tema foi sugerido pelo seguidor Francisco Sid, que habla espanhol.

Ele me pediu um circuito que um Arduino ligasse uma carga tendo o JFET como chave, então é isso que eu vou mostrar nesse tutorial.

Vamos lá.

JFET como chave ligado no Arduino, será possível?

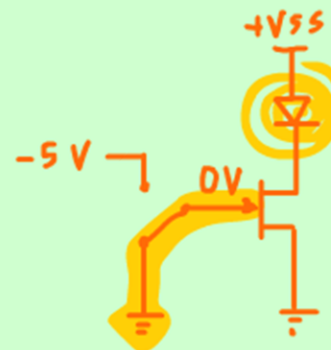
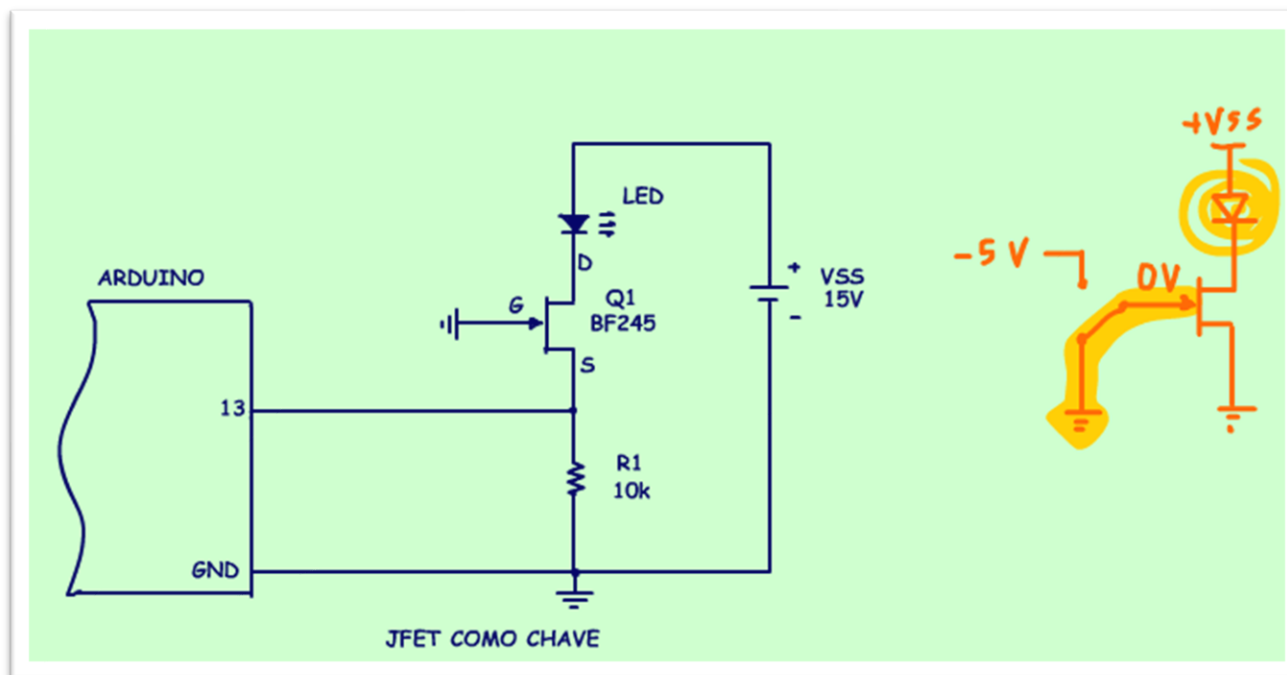
O CIRCUITO.



O circuito é mostrado na figura, não podia ser mais simples, mais simples que isso, só a explicação do seu funcionamento.

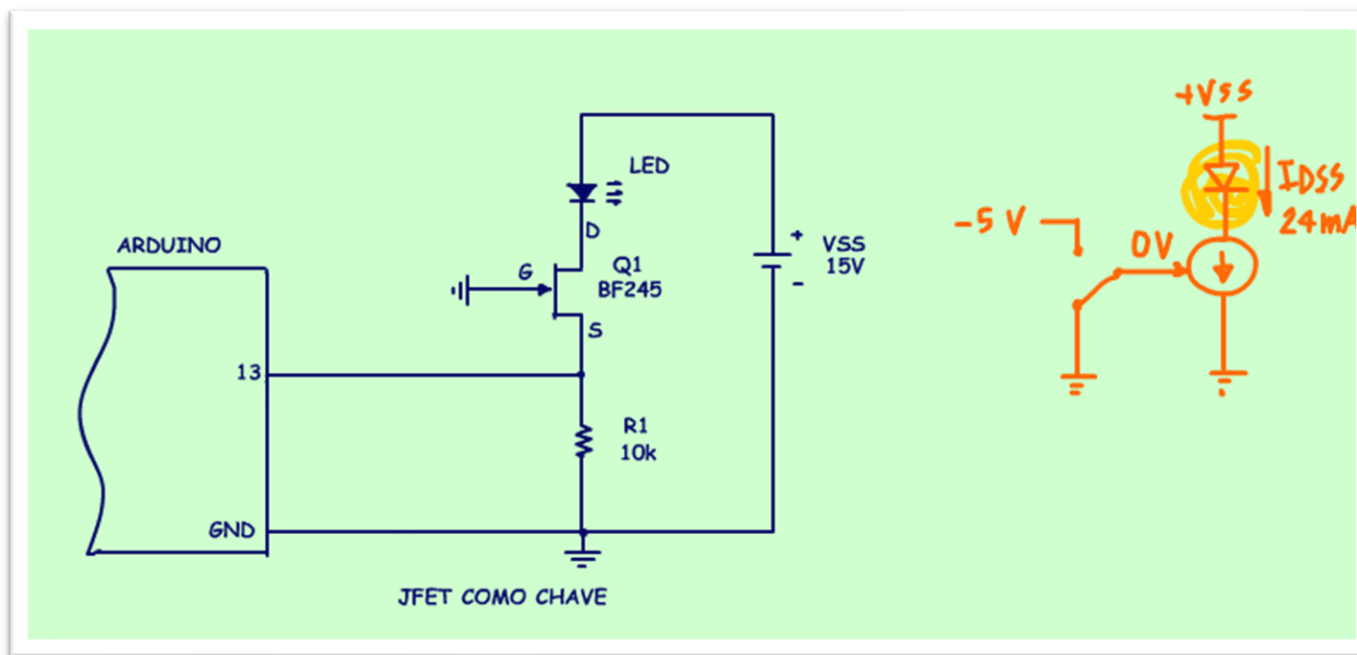
Antes de mostrar o funcionamento do circuito vou revisar o funcionamento do JFET, a teoria do JFET que está amplamente descrita no canal do Professor Bairros.

JFET como chave ligado no Arduino, será possível?



Quando a tensão GATE SOURCE for igual a zero, o JFET liga, viram a sutileza, quando a entrada é desligada o JFET liga, invertendo o sinal.

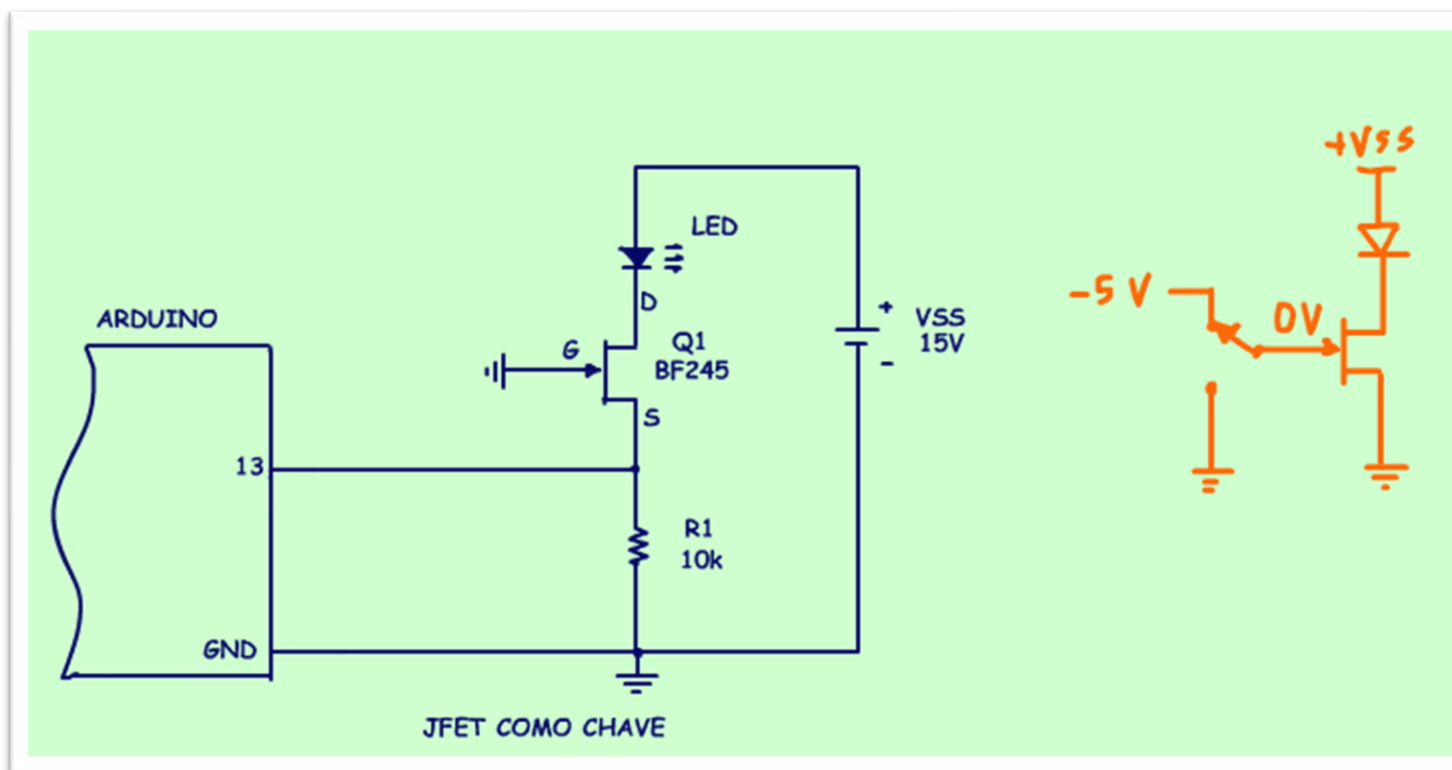
JFET como chave ligado no Arduino, será possível?



Se a tensão GATE SOURCE for igual a zero volt o JFET liga com a máxima corrente, a corrente I_{DSS} , que no BF245 está ao redor de 24 mA, como testamos no tutorial passado, e mais ainda, nessa condição o JFET funciona como uma fonte de corrente, então a carga que ele vai acionar deverá consumir um corrente igual ou menor do que 24mA, nesse circuito é um LED, o LED vai consumir 24mA.

Esse é um detalhe importante, o JFET como chave é para acionar pequenas cargas, tipo o LEDzinho desse circuito.

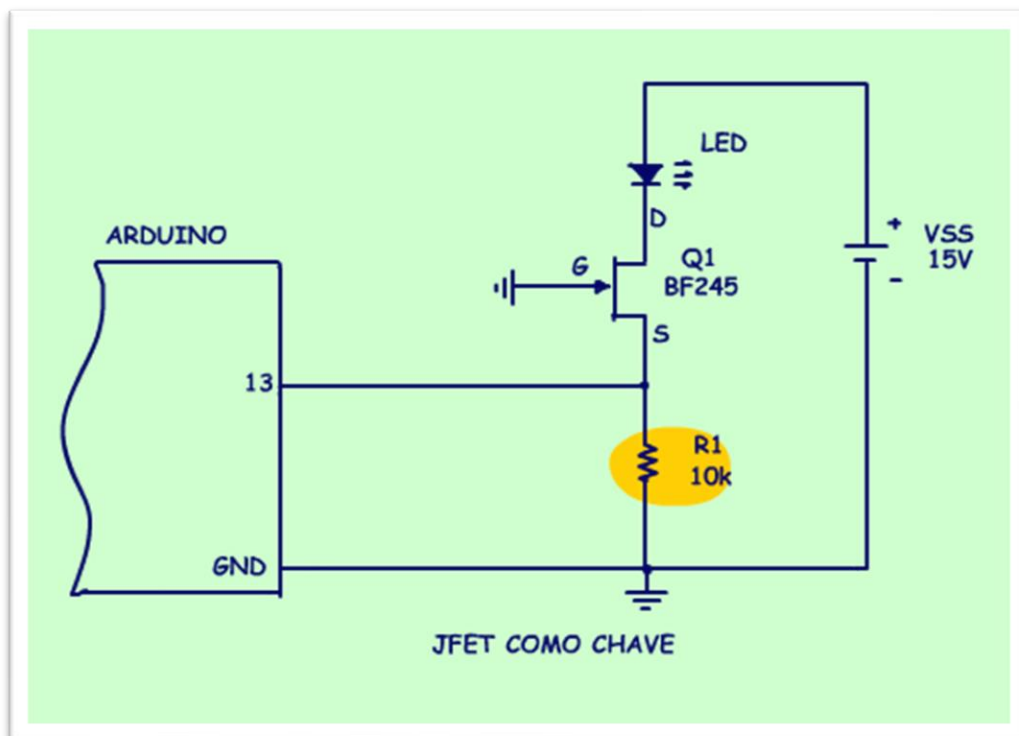
JFET como chave ligado no Arduino, será possível?



O JFET desliga quando a tensão GATE SOURCE for maior, em módulo pelo menos, a tensão $V_{GS(OFF)}$, que é de -2,4V no BF245.

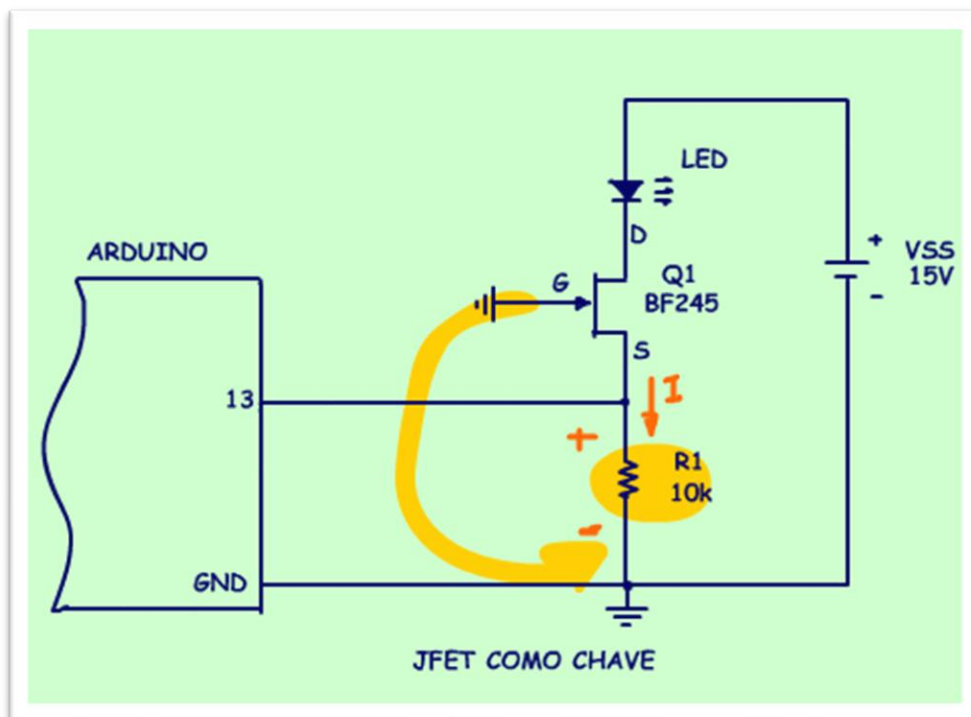
Note o detalhe importante, a tensão GATE SOURCE tem que ser negativa, como fazer isso?

JFET como chave ligado no Arduino, será possível?



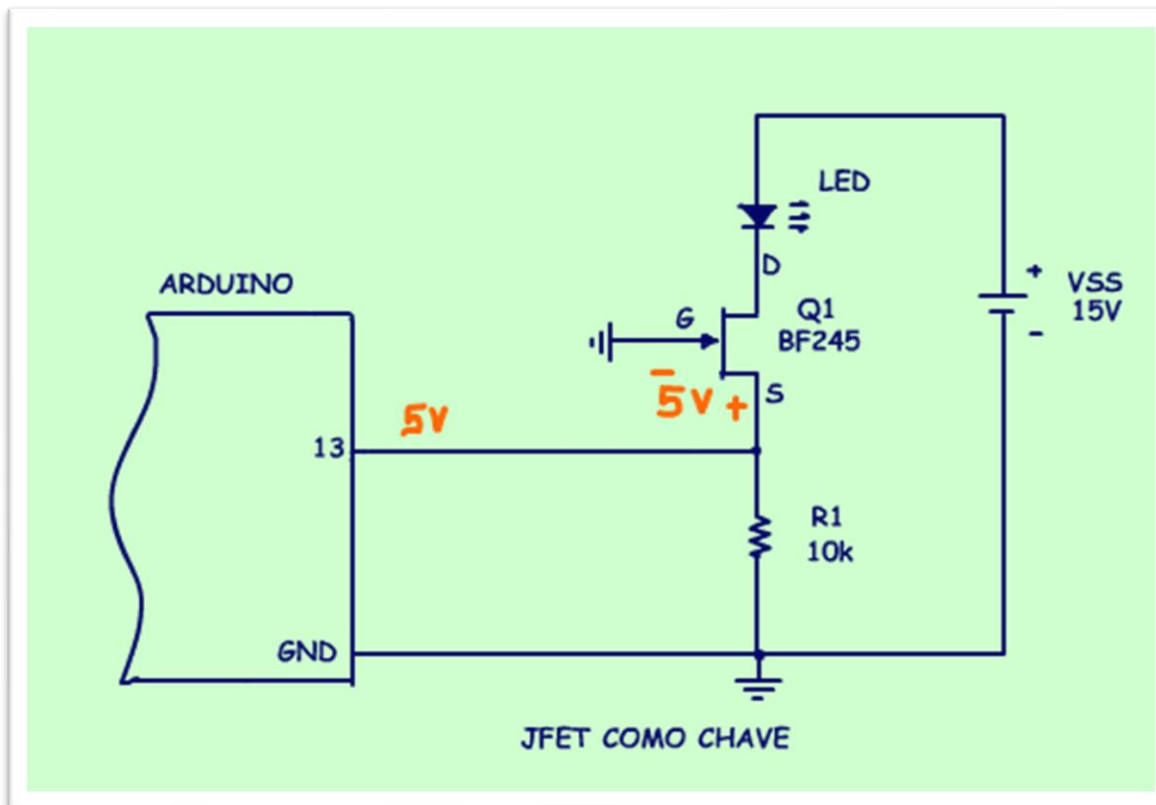
Colocando a resistência de SOURCE a fazendo uma corrente circular do SOURCE para o terra, dessa forma a tensão entre o terra e o SOURCE será negativa, eu disse entre o terra e o SOURCE, isso porque o GATE está ligado direto no terra, viram que artimanha interessante, essa resistência faz a mágica, faz surgir a tensão negativa do GATE para o SOURCE!

JFET como chave ligado no Arduino, será possível?



Note que o GATE está ligado direto no terra, parece estranho no primeiro momento, mas fica claro agora, ligar o GATE no terra é a chave para fazer aparecer uma tensão negativa entre o GATE e o SOURCE.

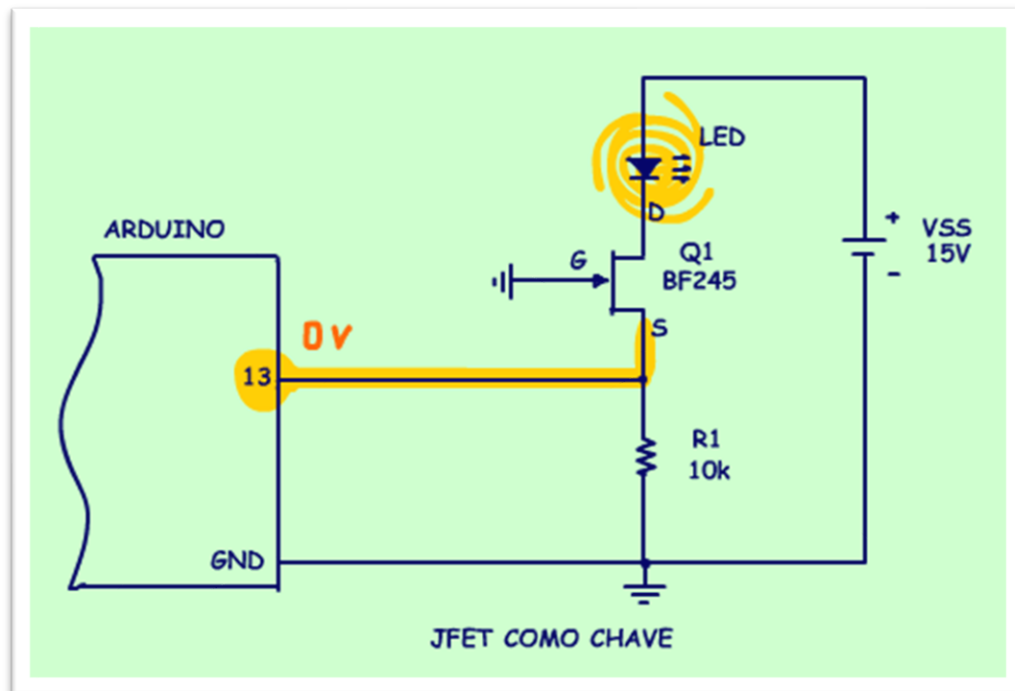
JFET como chave ligado no Arduino, será possível?



Então a saída do Arduino é ligada direto no SOURCE para polarizar com uma tensão negativa o GATE, veja a saída não é ligada no GATE, que circuito mirabolante esse.

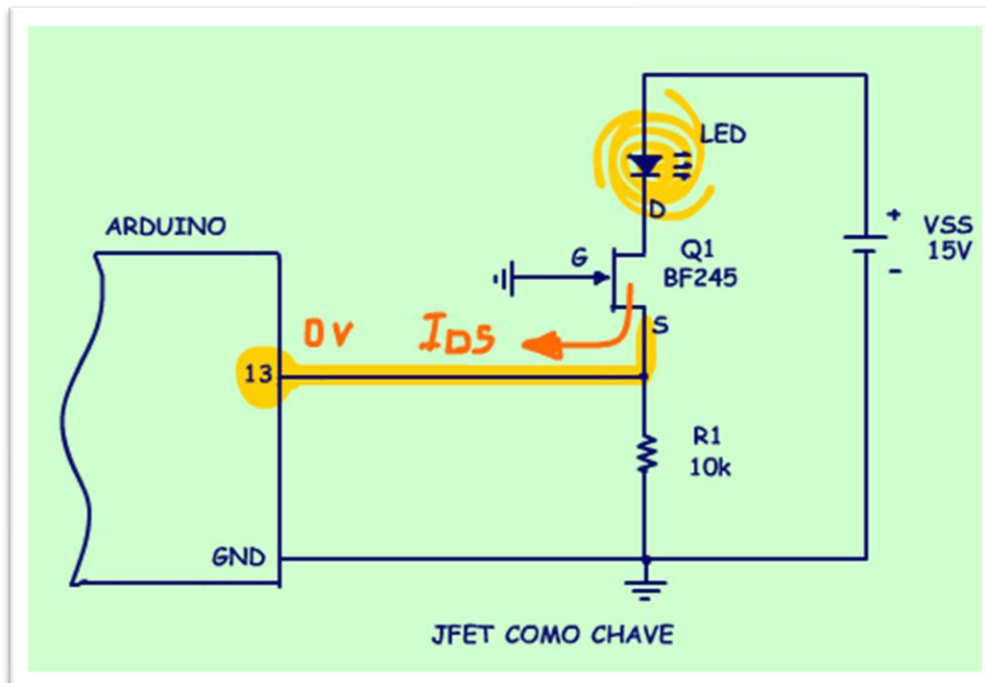
Como a tensão do Arduino com a saída ligada é de 5V, então a tensão GATE SOURCE será de -5V, bem maior do que a tensão de VGSOFF e o JFET desliga.

JFET como chave ligado no Arduino, será possível?



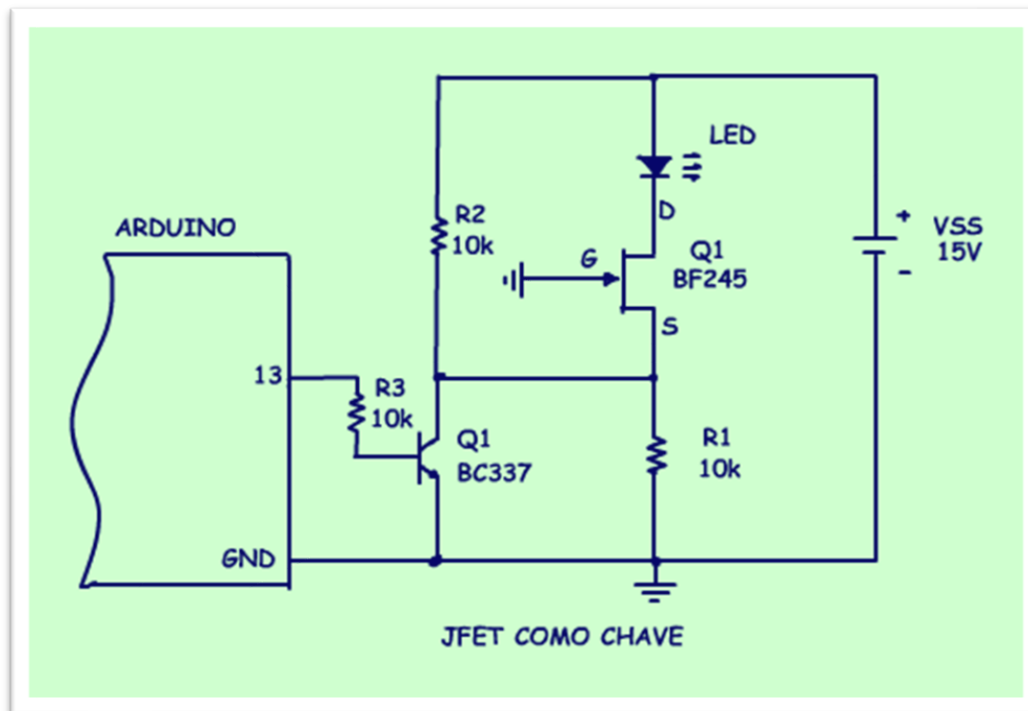
Então ligando a saída do Arduino no SOURCE do JFET acontece o milagre: Quando saída ligar, isso é for 5V, o JFET desliga e quando a saída for zero, isso é, aterrar o SOURCE, o JFET liga!

JFET como chave ligado no Arduino, será possível?



Aqui tem outro detalhe importante, note que quando o Arduino aterrar o SOURCE a corrente do LED também vai circular pelo Arduino, por isso, esse circuito serve para acionar cargas de até 20 mA, que é o limite do Arduino, mas nesse circuito você não precisa se preocupar, porque esse é o limite do BF245 também!

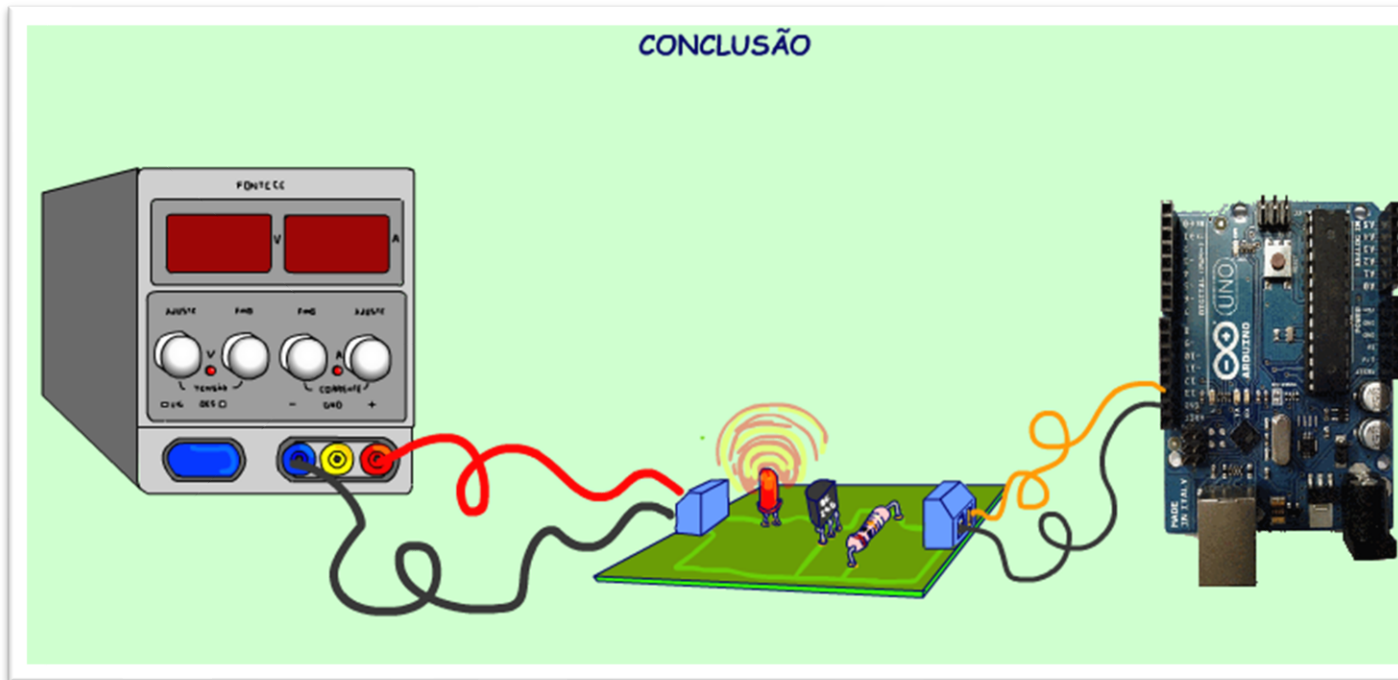
JFET como chave ligado no Arduino, será possível?



Para cargas maiores, ou para aliviar a corrente na saída do Arduino, aí você terá que usar outro circuito, talvez usando outro transistor para reforçar a corrente, como o circuito da figura, circuito bem interessante, como ele funciona não tem segredo, isso dá um outro tutorial sem dúvida.

JFET como chave ligado no Arduino, será possível?

CONCLUSÃO.



Esse é um circuito muito simples para uma aplicação pouco comum do JFET, o JFET como chave e que só é útil para pequenas cargas, mas o seu funcionamento é muito interessante e serve bem para fixar os conceitos do JFET.

JFET como chave ligado no Arduino, será possível?

CRÉDITOS

E por favor, se você não é inscrito, se inscreva e marque o sininho para receber as notificações do canal e não esqueça de deixar aquele like e compartilhar para dar uma força ao canal do professor bairros.

Arthurzinho: E não tem site.

Tem sim é www.bairrospd.com lá você encontra o pdf e tutoriais sobre esse e outros assuntos da eletrônica

E fique atento ao canal do professor bairros para mais tutoriais sobre eletrônica, até lá!

JFET como chave ligado no Arduino, será possível?



The image shows a screenshot of the website www.bairrospd.com. The website header includes the logo 'bairrospd' and the text 'BAIRROS PROJETOS DIDÁTICOS E ELETRÔNICOS'. Below the header, there is a green banner with the text 'ESTUDE ELETRÔNICA NO SITE WWW.BAIRROSPD.COM'. The main content area features a navigation menu with items like 'HOME', 'CURSOS', 'BIBLIOTECA', 'TUTORIAIS', 'VOCÊ SABIA?', and 'CONTATO'. A prominent yellow banner reads 'APRENDA A LER RESISTORES' with an illustration of a man and children. Below this, there is a search bar and a section titled 'O QUE SIGNIFICA GASTAR ENERGIA ELÉTRICA: Uma questão de Potência.' A blue banner at the bottom of the screenshot says 'AULAS OU ASSESSORIA COM O ENGENHEIRO E PROFESSOR ROBERTO BAIROS?' and 'CLIQUE AQUI?'. Overlaid on the right side of the screenshot is large green text: 'VISITE O NOSSO SITE e CANAL YOUTUBE' followed by 'www.bairrospd.com' and 'Professor Bairros'.

www.bairrospd.com

https://www.youtube.com/channel/UC_tfxnYdBh4lbiR9twtpPA

JFET como chave ligado no Arduino, será possível?

JFET como chave ligado no Arduino, será possível?

<https://youtu.be/lx6FQMt5oQI>

Nesse tutorial eu vou mostrar como é simples ligar o JFET como chave comandado por um Arduino.

Assuntos relacionados.

Nesse tutorial eu vou mostrar como é simples ligar o JFET como chave comandado por um Arduino.

Assuntos relacionados.

AMPLIFICADOR COM JFET BF245 na prática (PARTE 1): https://youtu.be/yqPARin4S_E

AMPLIFICADOR COM JFET BF245 na prática medição dos parâmetros e projeto bem explicadinho (Parte 2): <https://youtu.be/LsurNo4Yemk>

JFET: Característica de transferência equação e curva: <https://youtu.be/5d1JrqxYuTs>

JFET: Autopolarização: <https://youtu.be/1Yy14FKHMkc>

VISITE O SITE DO PROFESSOR BAIROS LÁ TEM O PDF E MUITO MAIS

PARA AULAS ONLINE CONTATE VIA SITE

www.bairrospd.com

SOM: pop alegre Mysteries -30 (fonte YOUTUBE)

JFET como chave ligado no Arduino, será possível?

SEO:

JFET, JFET como chave, Arduino ligando um JFET como chave, como funciona um JFET, como ligar um JFET como chave, análise de circuito com JFET como chave,