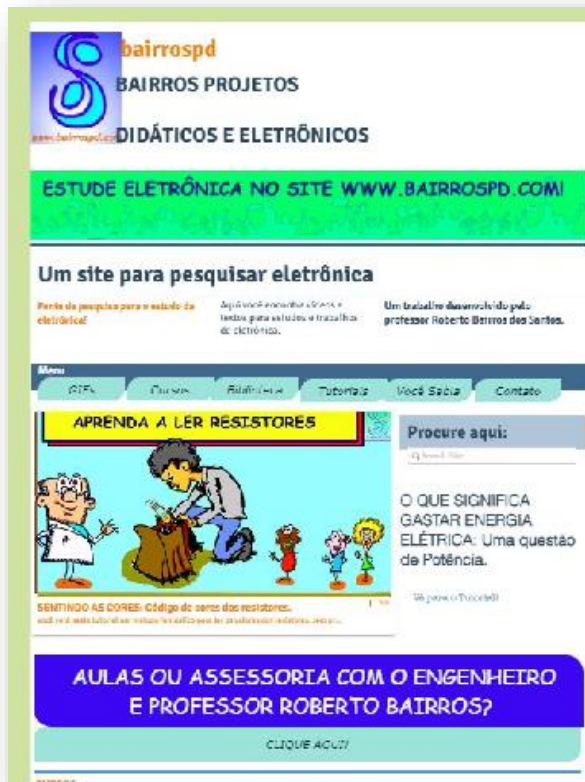


# RING COUNTER

## ou pisca-pisca para o Natal, tudo com SCR!





# VISITE O NOSSO SITE e CANAL YOUTUBE

[www.bairrospd.com](http://www.bairrospd.com)  
Professor Bairros

[www.bairrospd.com](http://www.bairrospd.com)

VISITE O SITE DO PROFESSOR BAIRROS LÁ EM O PDF E MUITO MAIS.

PARA AULAS ONLINE CONTATE VIA SITE.

[www.bairrospd.com](http://www.bairrospd.com)

<https://www.youtube.com/@professorbairros>

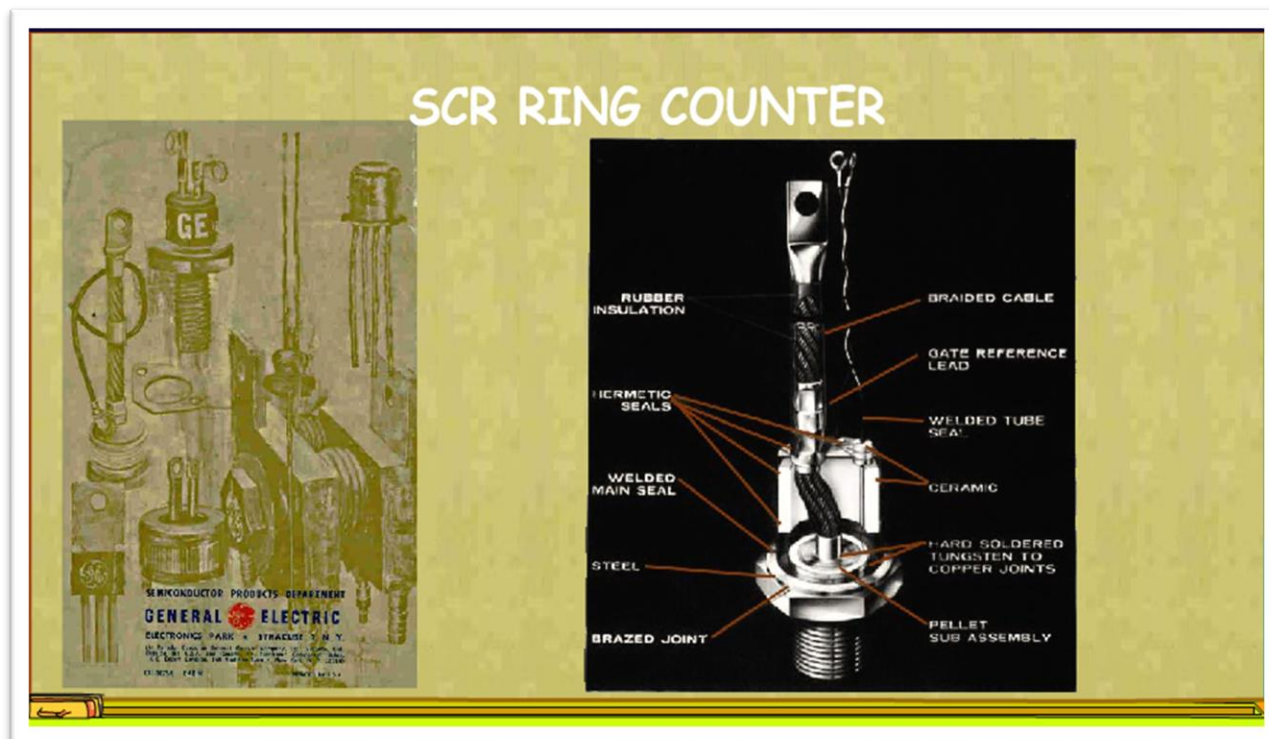
## SCR Ring Counter

### SUMÁRIO

|                                  |    |
|----------------------------------|----|
| SCR Ring Counter .....           | 3  |
| O livro SCR Manual.....          | 4  |
| O circuito do ring counter. .... | 6  |
| O trigger e automatização.....   | 10 |
| Conclusão. ....                  | 11 |
| Créditos .....                   | 13 |

## SCR Ring Counter

### SCR RING COUNTER

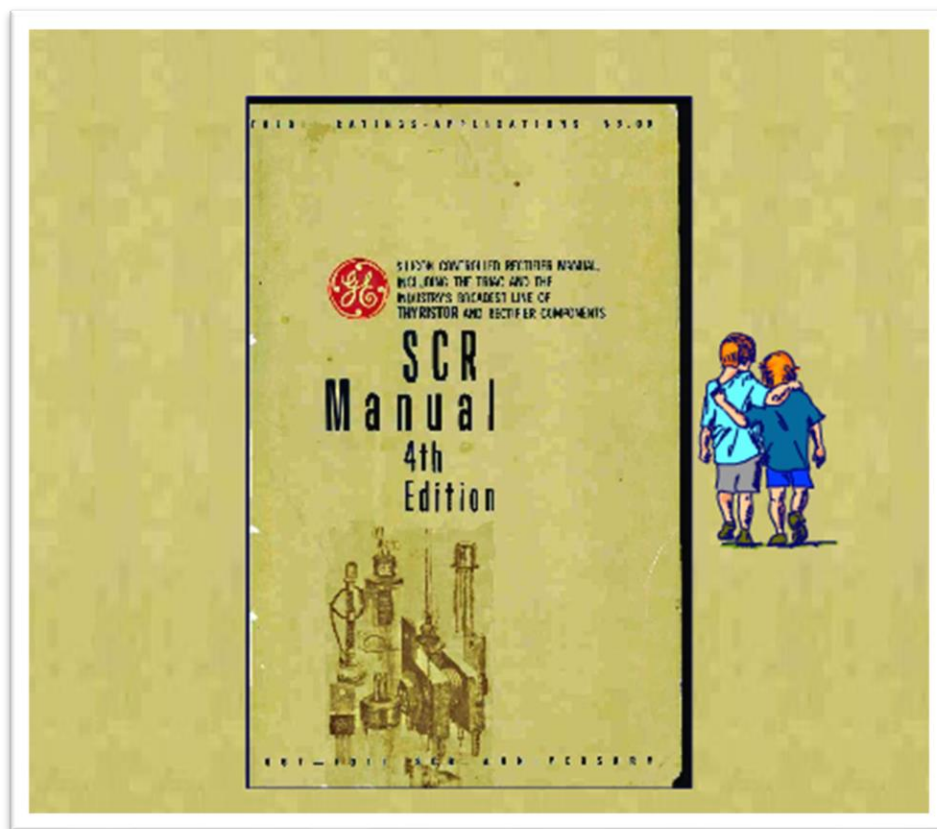


Nesse tutorial eu vou mostrar um circuito muito interessante chamado ring counter, contador em anel ou simplesmente pisca-pisca de árvore de Natal, mas de alta potência, usando SCR, um circuito simples, mas que tem muito a nos ensinar.

Vamos lá.

## SCR Ring Counter

### O LIVRO SCR MANUAL



Existe um livro que eu considerado o capa preta para o estudo SCR, eis ele ai, o SCR Manual da GE!

Eu mesmo, tive um lá no passado e com o tempo as folhinhas foram caindo e junto as bruxarias com SCR, sim porque antigamente o SCR reinava como dispositivo de potência, e hoje não sobrou mais nenhuma folhinha, e eu vivia triste, como se tivesse perdido um amigo fiel.

## SCR Ring Counter

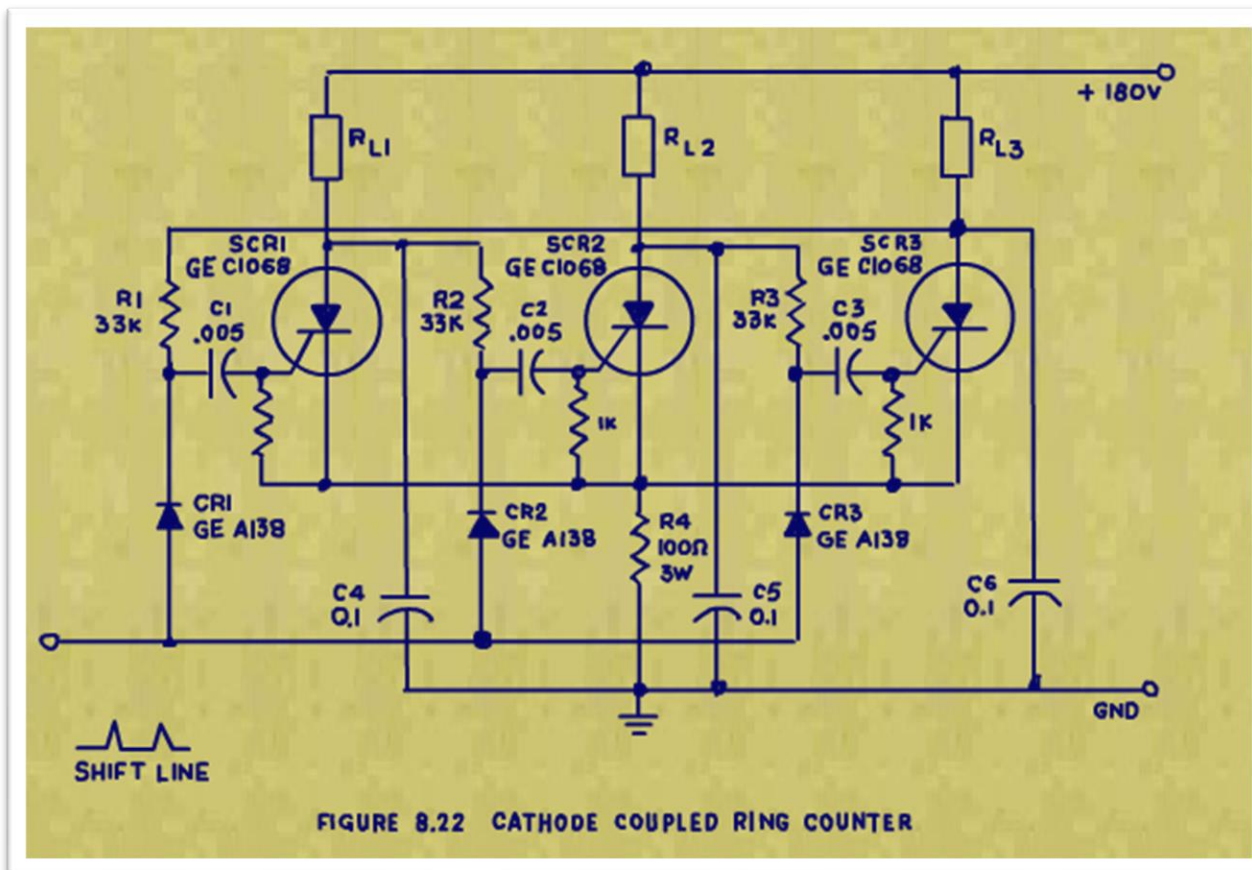


Mas, o milagre aconteceu, ele voltou das cinzas, ressurgiu do nada, tudo isso graças a um mago ainda mais poderoso, ele o google e a internet...

Então, vou usar muito esse livrinho para passar um pouco das minhas aventuras com o meu velho amigo, o SCR.

## SCR Ring Counter

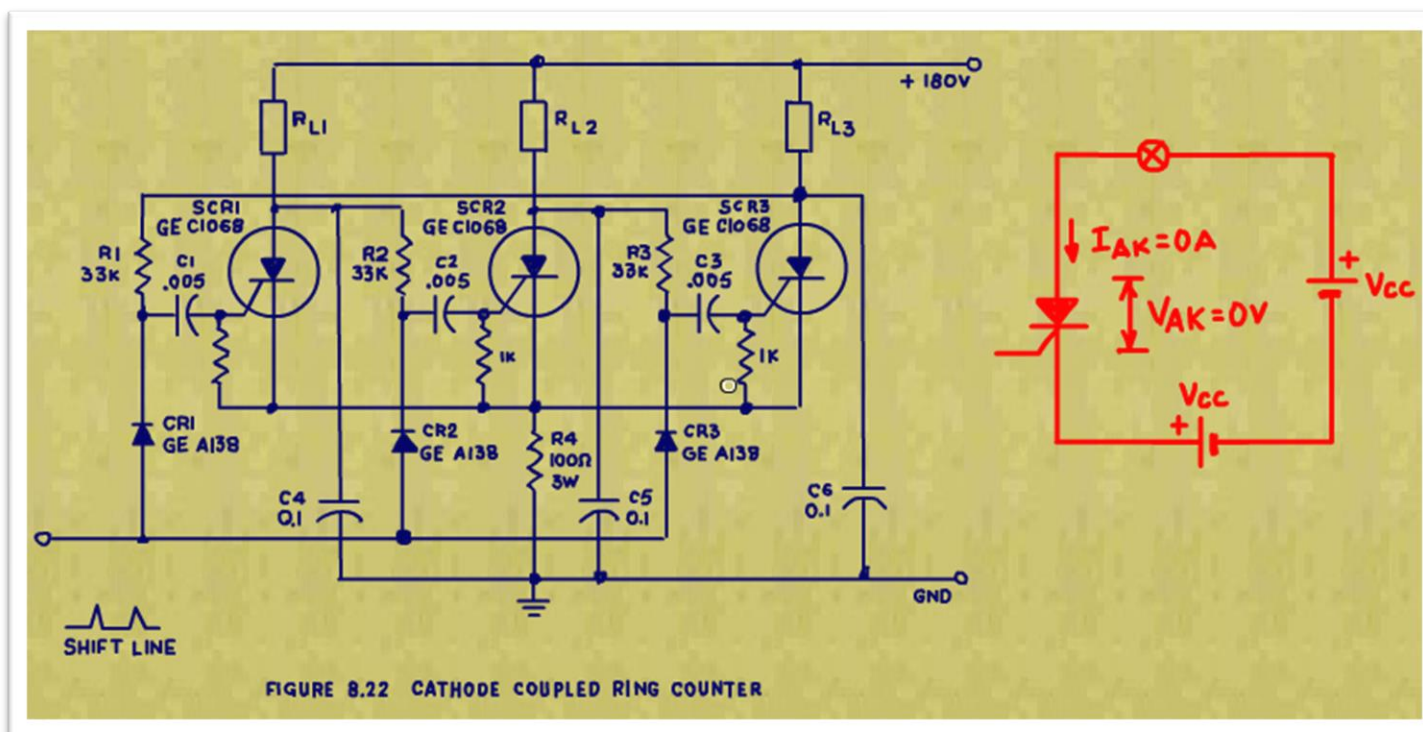
O CIRCUITO DO RING COUNTER.



E vou começar por esse circuito, que muito me fascinou no passado e ainda hoje me causa espanto pela criatividade e simplicidade.

Esse circuito serve para mostrar que tem mais de uma forma de desligar o SCR, o que você não sabia?

## SCR Ring Counter



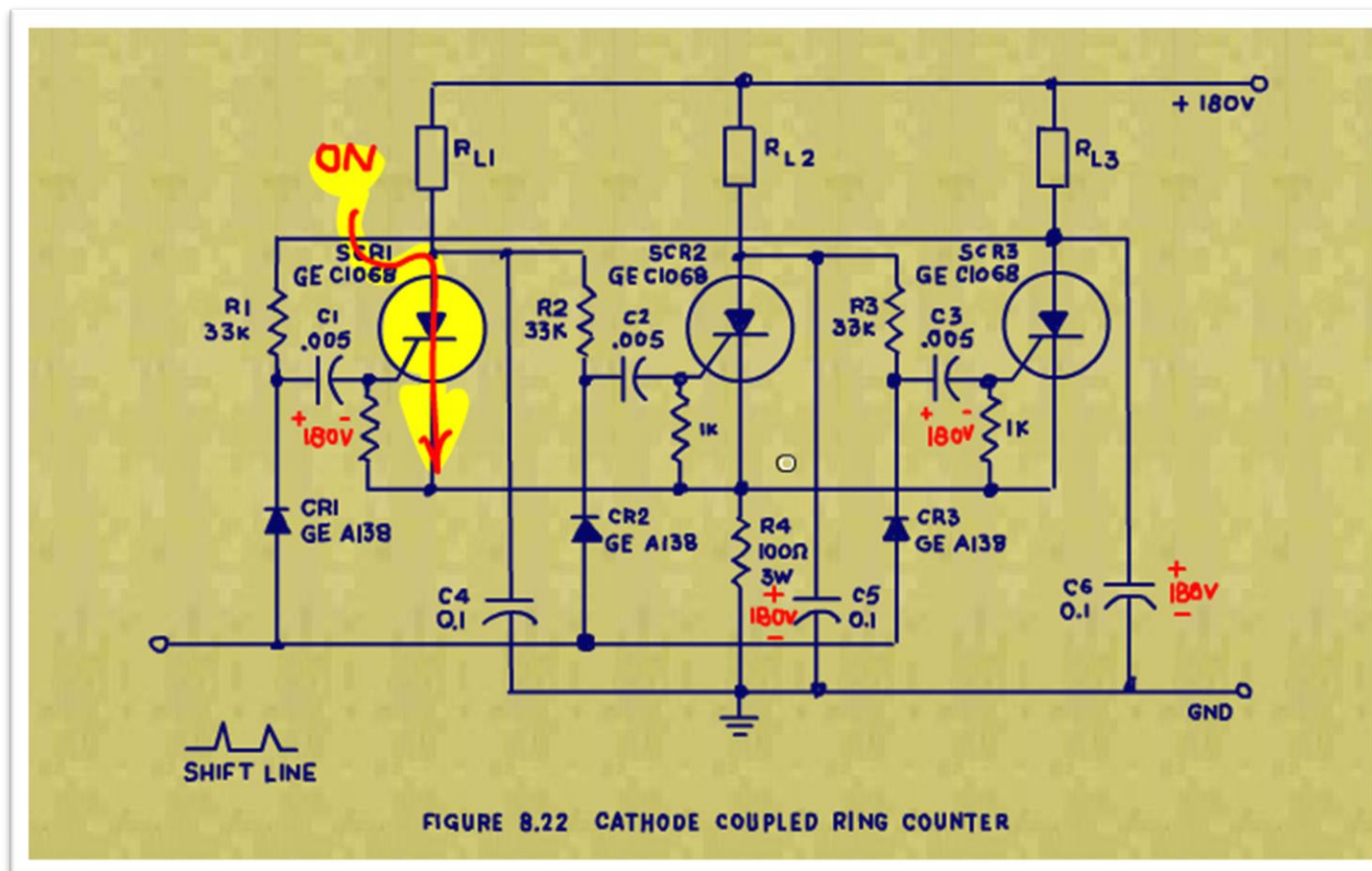
Claro que todas elas têm a missão de zerar a corrente entre o anodo e o catodo, e a mais conhecida é simplesmente puxar o fio da tomada, literalmente, desligando a corrente do anodo catodo abrindo o circuito.

Mas nesse circuito o SCR é desligado usando outra forma de zerar a corrente de anodo, aplicando uma tensão reversa em série com o catodo do SCR, veja, a tensão sobre o SCR zera, zerando a corrente, desligando o SCR.

Essa eletrônica tem cada uma que as vezes parecem duas.



## SCR Ring Counter



Vou descrever o funcionamento agora.

Esse é um circuito com três estágios de contagem, claro têm três SCRs!

Vou supor que o SCR 1 sai conduzindo, os outros dois estão cortados, claro né.

Note agora como os capacitores se carregam, uma verdadeira corrida pela carga.

O capacitor C3 se carrega via R3 e a carga RL2 com a tensão da fonte.

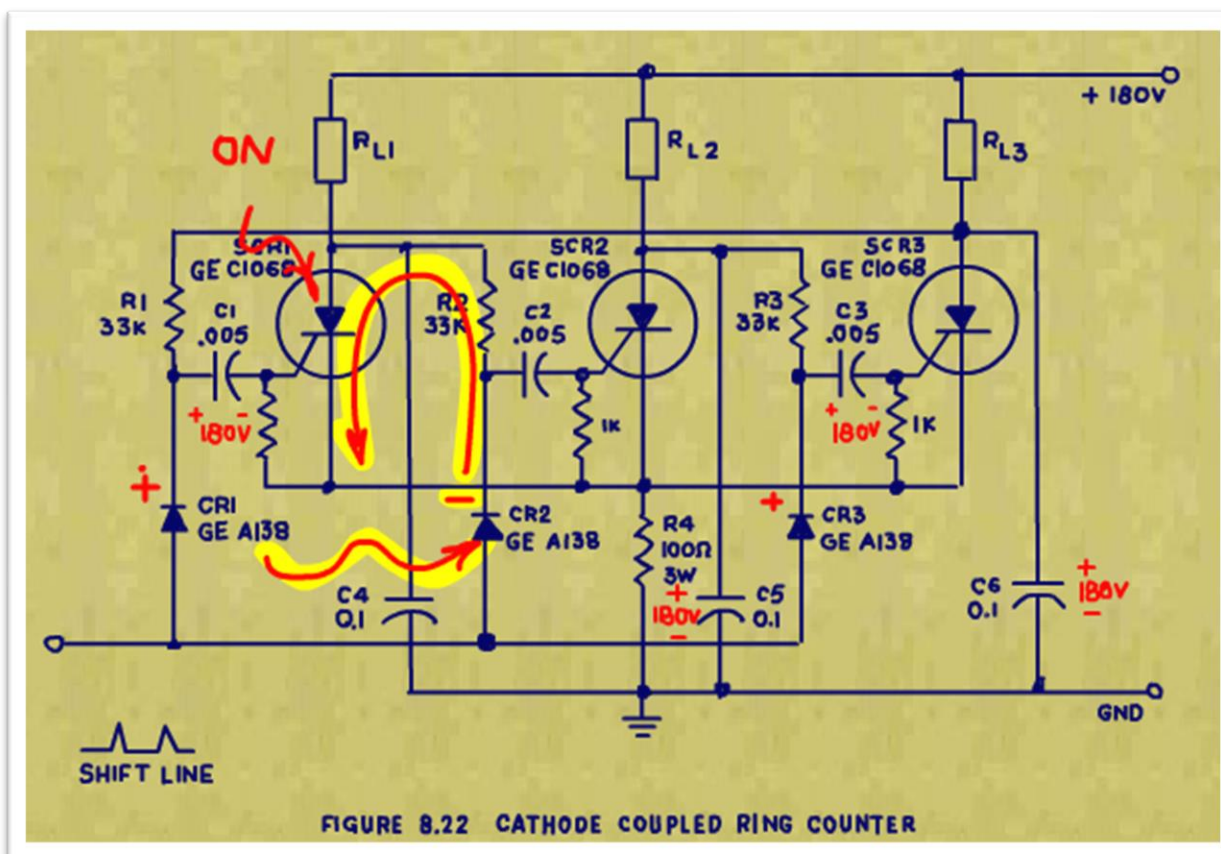
O capacitor C1 também se carrega via R1 e a carga RL3 com a tensão da fonte.

O capacitor C5 se carrega via a

carga RL2. O capacitor C6 via a carga RL3. Os capacitores C2 e C4 não se carregam, que peninha, você sabe por quê?

Isso mesmo, porque SCR1 está conduzindo desviando a corrente de carga!

## SCR Ring Counter



Quando o pulso de shift chega, o milagre acontece, somente o SCR2 pode receber esse pulso, isso porque somente o diodo CR2 está diretamente polarizado, está conduzindo, o sinal bate em todas as portas, mas só entra pela porta aberta do CR2.

Isso vai acontecer sempre, somente um SCR vai estar ligado e somente um diodo vai estar conduzindo, exatamente aquele que segue o SCR quem está ligado!

Quando o SCR 2 é disparado, o capacitor C5 é ligado direto sobre a resistência R4, mas observe bem a polaridade sobre essa resistência, tudo funciona como se tivesse uma tensão reversa aplicada no catodo do scr1, a tensão do capacitor carregado sobre R4, veja que truque fantástico.

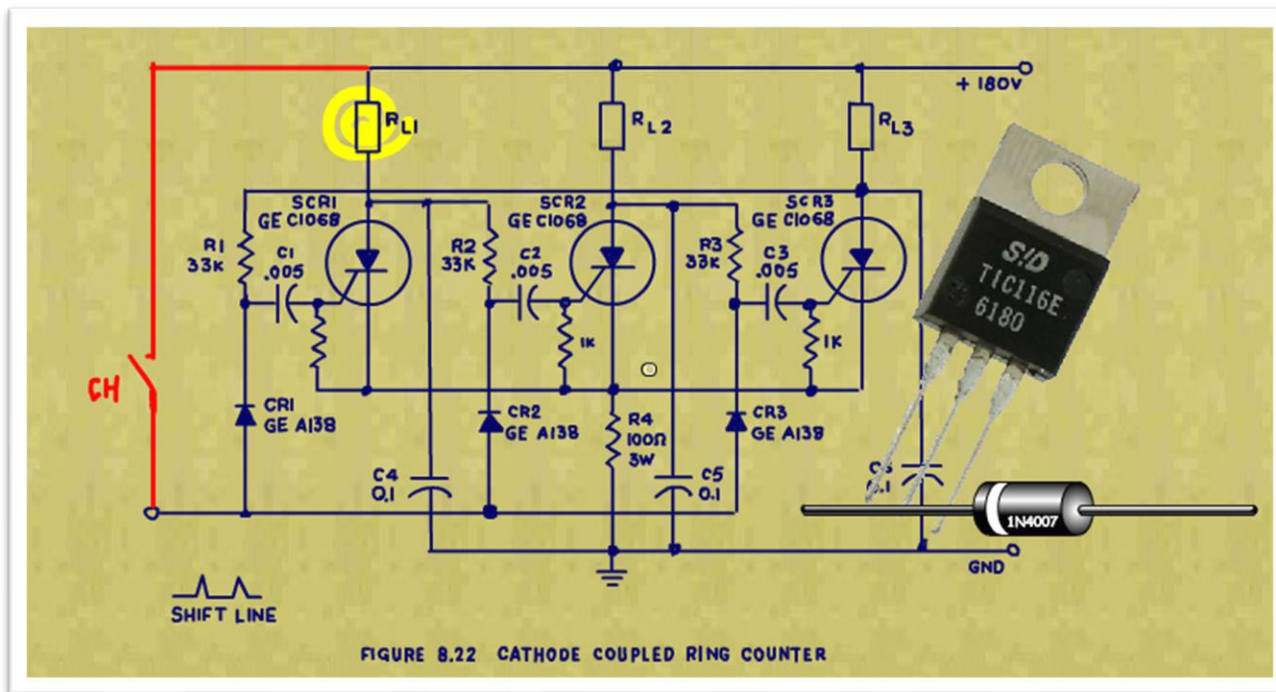
O resultado, o SCR 1 desliga e o SCR 2 liga e, a fila andou, agora é o SCR 2 que está ligado e a

carga RL2 está ligada, se as cargas forem lâmpadas, a lâmpada RL1 apaga e a lâmpada RL2 acende.

Pronto isso é tudo sobre esse circuito simples, mas fantástico, com um truque maneiro com diz o Celso!

## SCR Ring Counter

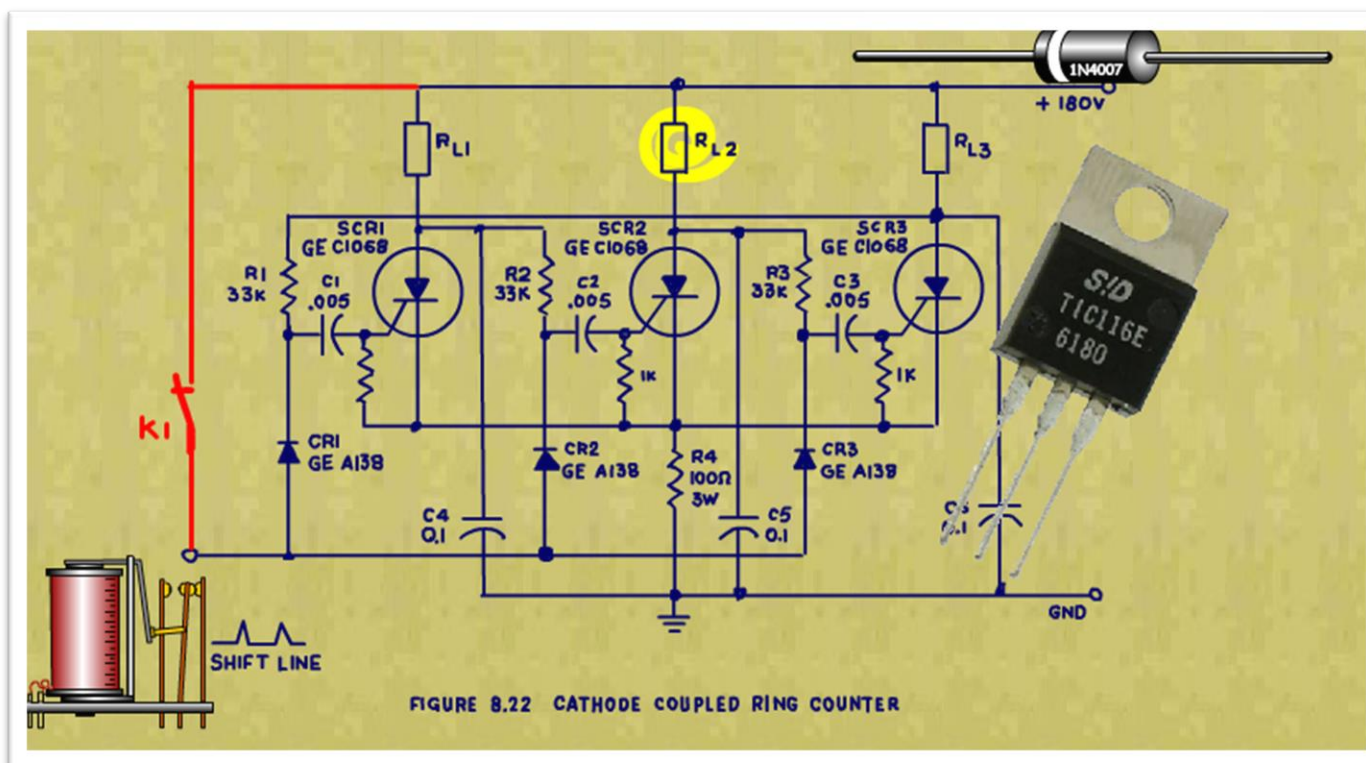
### O TRIGGER E AUTOMATIZAÇÃO.



O trigger pode ser implementado com uma chave ligando no positivo, é só apertar a chave para a fila andar!

Claro que você tem que usar os SCRs de hoje, por exemplo o tic116 ou o TIC106 e os diodos podem ser o nosso conhecido 1N4007, cuidado com a tensão 180V, o 1N4007 suporta até 1000V.

## SCR Ring Counter



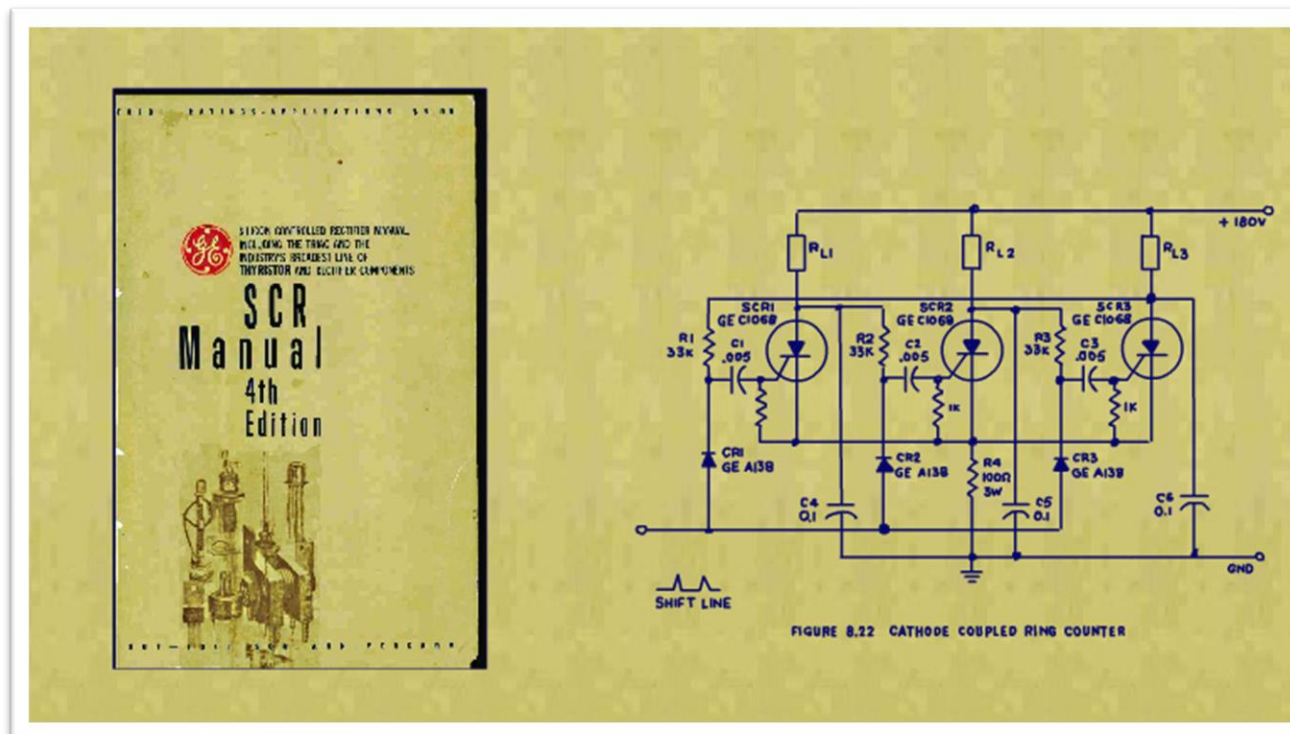
Essa chave pode ser os contatos de um relé e tudo fica automatizado, se você usar somente dois SCRs você pode fazer um circuito do tipo toggle, para ligar e desligar um motor a cada toque da chave.

O contator K1 liga o motor, não vai ser fácil achar um contator de 180V, mas a sugestão está posta.

Será que dá para fazer um pisca-pisca com duas lâmpadas.

CONCLUSÃO.

## SCR Ring Counter



Você viu um circuito do tipo ring counter, ou árvore de Natal no bom português, usando o SCR, e quero ver quem vai ter coragem de montar.

Esse livrinho da GE tem muito a nos ensinar ainda, mas isso fica para os próximos tutoriais.

## SCR Ring Counter

### CRÉDITOS

E por favor, se você não é inscrito, se inscreva e marque o sininho para receber as notificações do canal e não esqueça de deixar aquele like e compartilhar para dar uma força ao canal do professor bairros.

**Arthurzinho: E não tem site.**

Tem sim é [www.bairrospd.com](http://www.bairrospd.com) lá você encontra o pdf e tutoriais sobre esse e outros assuntos da eletrônica

E fique atento ao canal do professor bairros para mais tutoriais sobre eletrônica, até lá!

INSCRIÇÃO YOUTUBE: <https://www.youtube.com/@professorbairros>

## SCR Ring Counter

### SCR Ring Counter

Nesse tutorial eu vou mostrar um circuito muito interessante chamado ring counter, contador em anel ou simplesmente pisca-pisca de árvore de natal, mas de alta potência, usando SCR, um circuito simples, mas que tem muito a nos ensinar.

Vamos lá.

YOUTUBE: [https://youtu.be/N-7L\\_7RVbqk](https://youtu.be/N-7L_7RVbqk)

Assuntos relacionados.

Faça um RING COUNTER ou pisca-pisca para o Natal, tudo com SCR!

## SCR Ring Counter

VISITE O SITE DO PROFESSOR BAIROS LÁ TEM O PDF E MUITO MAIS

PARA AULAS ONLINE CONTATE VIA SITE

[www.bairrospd.com](http://www.bairrospd.com)

SOM: pop alegre Mysteries -30 (fonte YOUTUBE)

SEO:

Tiristor, SCR, ring counter, contador com SCR, pisca-pisca com SCR, circuito com SCR,