

COMO LIGAR O MINI VOLTÍMETRO AMPERÍMETRO DIGITAL

**Veja como ligar, sem erro, esse instrumento**



Professor Bairros (13/12/2023)



**VISITE  
O NOSSO  
SITE e  
CANAL  
YOUTUBE**  
**www.bairrospd.com**  
**Professor Bairos**

[www.bairrospd.com](http://www.bairrospd.com)

VISITE O SITE DO PROFESSOR BAIROS LÁ EM O PDF E MUITO MAIS.  
PARA AULAS ONLINE CONTATE VIA SITE.

[www.bairrospd.com](http://www.bairrospd.com)

<https://www.youtube.com/@professorbairros>

## Como ligar o mini Voltímetro Amperímetro digital

### Sumário

1. Como ligar o mini Voltímetro Amperímetro digital .....	3
2. O modelo. ....	4
3. O princípio básico. ....	5
4. A ligação do voltímetro. ....	6
5. A ligação do amperímetro. ....	7
6. A corrente na carga e no instrumento. ....	8
7. A alimentação do instrumento. ....	9
8. Usando a alimentação do circuito de carga. ....	10
9. Medindo a tensão e corrente de uma fonte Linear. ....	11
10. Exemplo com alimentação separada. ....	12
11. Exemplo de circuito desenhado. ....	13
12. Conclusão. ....	14
13. Créditos .....	15

## Como ligar o mini Voltímetro Amperímetro digital

### 1. COMO LIGAR O MINI VOLTÍMETRO AMPERÍMETRO DIGITAL

#### Como ligar o mini Voltímetro Amperímetro digital



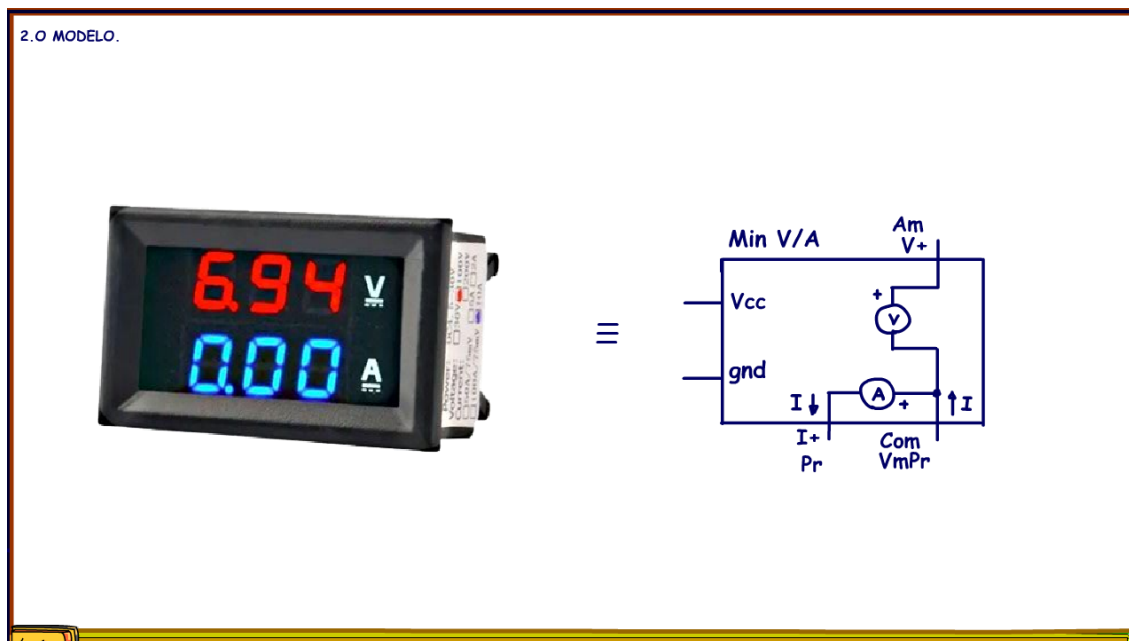
Nesse tutorial eu vou mostrar de uma forma muito simples como você pode ligar esse mini voltímetro amperímetro digital, muito popular, fácil de encontrar no mercado e muito fácil de usar, se você souber o que está fazendo!

Esse voltímetro mede tensão contínua de até 100V e corrente contínua de até 10A, excelentes características para quem trabalha com eletrônica, e o preço hó, quase nada.

Vamos lá.

## Como ligar o mini Voltímetro Amperímetro digital

### 2. O MODELO.



O segredo para não errar as ligações desse instrumento é usar o modelo da figura e claro, os conceitos das ligações de um amperímetro e voltímetro, coisa que você está careca de saber.

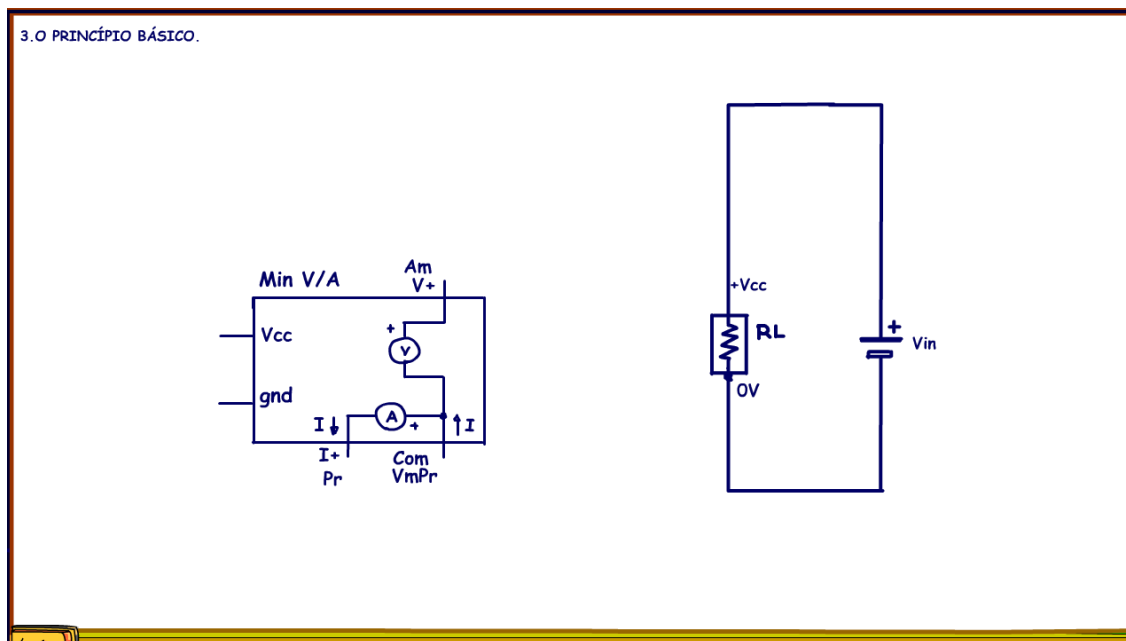
Dentro desse aparelho tem um voltímetro ligado entre os terminais V+ e o comum, e um amperímetro ligado entre o I- e o comum.

Note o ponto comum, nele serão ligados o voltímetro e o amperímetro.

Note que dentro do amperímetro tem uma resistência shunt, então ele se comporta como um curto-circuito e para facilitar a visualização eu desenhei o sentido da corrente no amperímetro.

## Como ligar o mini Voltímetro Amperímetro digital

### 3. O PRINCÍPIO BÁSICO.



Você deve olhar para a carga seguindo o princípio básico dos voltímetros e amperímetros:

Voltímetro devem ser ligados em paralelo com a medição.

Amperímetro deve ser ligado em série com a medição.

Nesse caso vamos querer medir a tensão e a corrente na carga alimentada por uma fonte de tensão Vin.

A carga é o nosso circuito, o circuito onde você quer saber a tensão e a corrente e vin é a fonte de tensão que alimenta esse nosso circuito.

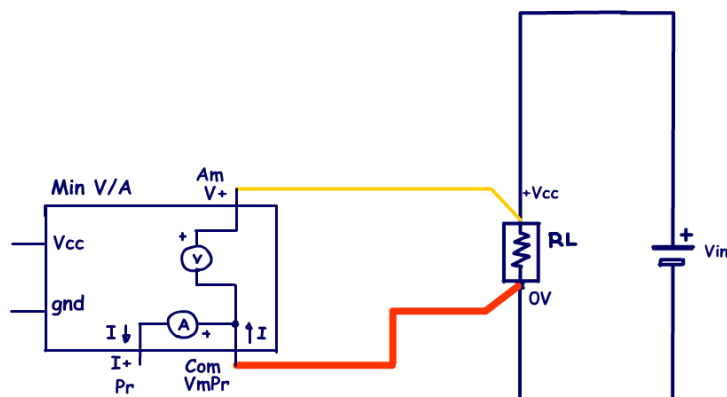
Eu não vou desenhar o terra o importante é saber os pontos de alimentação da sua carga o terminal positivo, +VCC e o terminal negativo, o 0V, sempre olhando para o ponto de vista da carga.

Na maioria das vezes o 0V é aterrado, mas como pode haver casos em que o positivo é aterrado eu não vou usar o terra, vou usar mais +VCC e 0V.

## Como ligar o mini Voltímetro Amperímetro digital

### 4. A LIGAÇÃO DO VOLTÍMETRO.

4. A LIGAÇÃO DO VOLTÍMETRO.



Normalmente a ligação do voltímetro é a mais fácil, aqui não é diferente, primeiro você liga o voltímetro, em paralelo com a carga.

A ponteira positiva o V+ é ligado no +VCC da carga, para facilitar eu desenhei os fios com a cor que vem no mini voltímetro amperímetro.

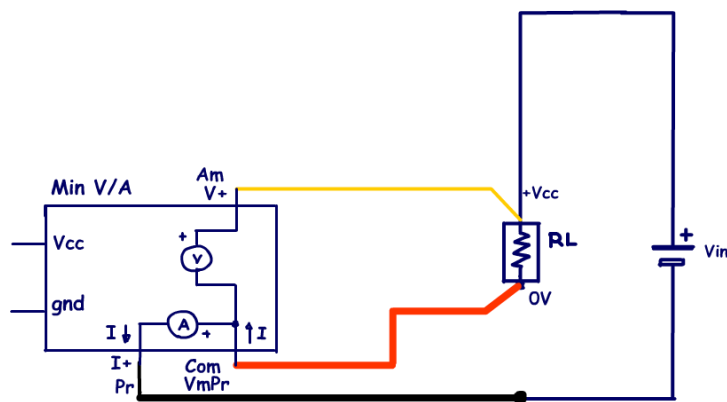
A ponteira negativa vai ligada no 0V da carga, como você faria para medir a tensão na carga, não tem segredo.

A ponteira negativa é o comum do instrumento.

## Como ligar o mini Voltímetro Amperímetro digital

### 5. A LIGAÇÃO DO AMPERÍMETRO.

5. A LIGAÇÃO DO AMPERÍMETRO.



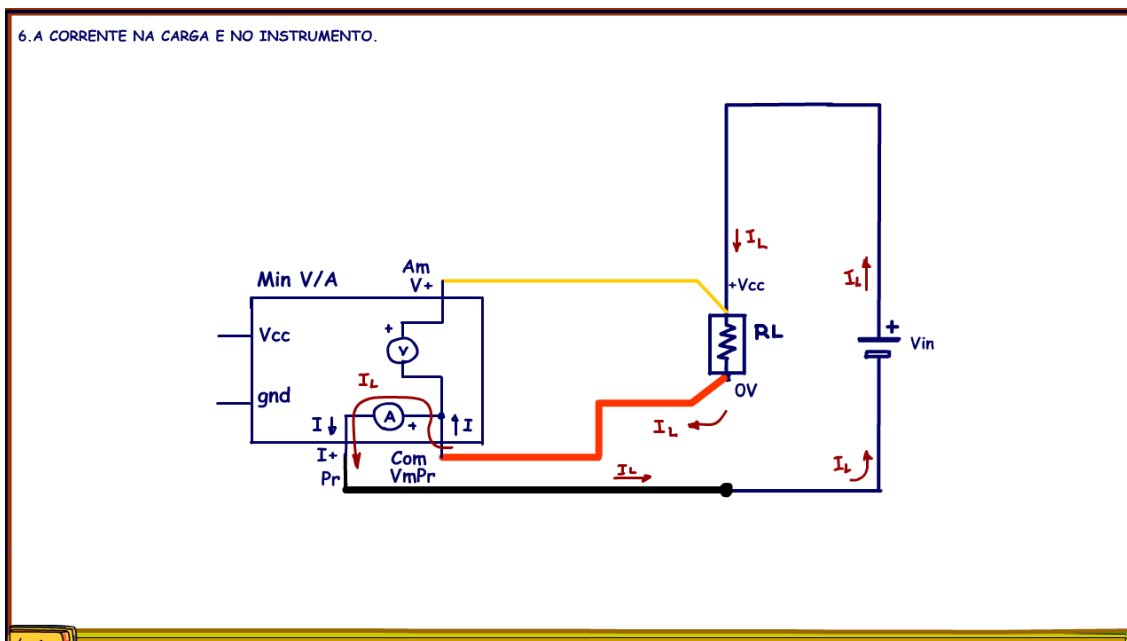
O amperímetro deve ser ligado em série, o circuito da fonte de alimentação deverá ser aberto, como o ponto comum é a ponteira positiva do amperímetro, é por aí que a corrente deve entrar no amperímetro, então o amperímetro deverá ser ligado em série com o fio que está ligado no negativo da fonte.

Veja no modelo que o sentido da corrente está correto, vindo da carga e seguindo no sentido no negativo da fonte, viu com o diagrama fica tudo mais fácil, um diagrama vale por mil desenhos.



## Como ligar o mini Voltímetro Amperímetro digital

### 6. A CORRENTE NA CARGA E NO INSTRUMENTO.

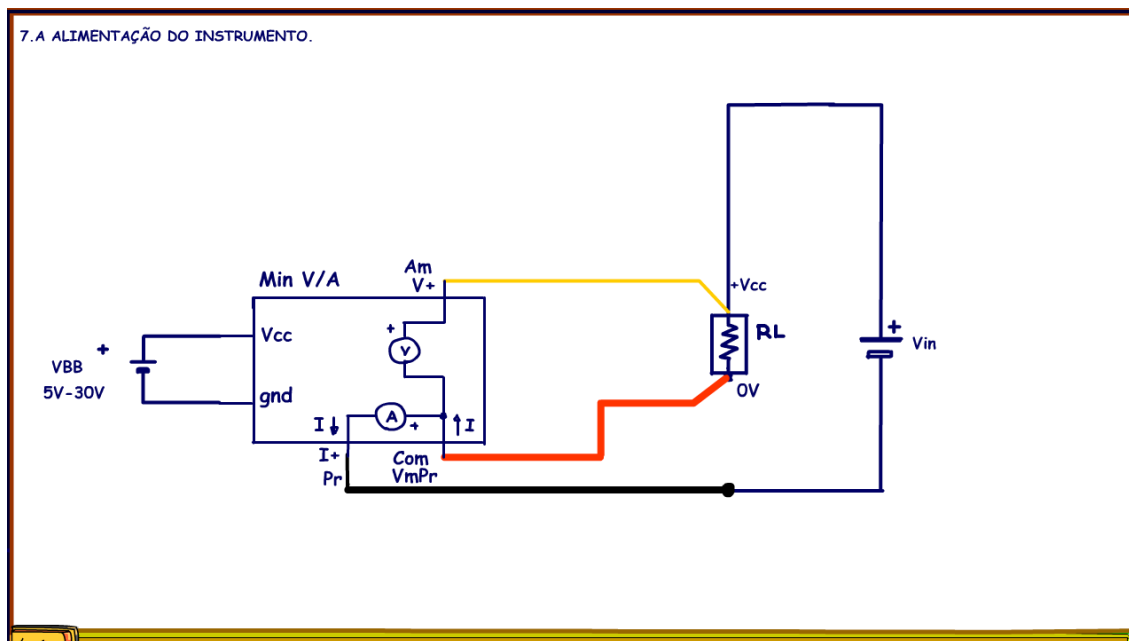


Veja na figura como a corrente vai circular pela carga e pelo instrumento.

Note que a corrente da carga que pode chegar a 10A entra no fio vermelho e sai no fio preto, por isso esses fios são mais grossos, o fio amarelo que mede a tensão, é mais fino, claro a corrente que o voltímetro precisa é muito baixa, próxima de zero Ampère, pelo menos nós revisamos a teoria dos instrumentos.

## Como ligar o mini Voltímetro Amperímetro digital

### 7. A ALIMENTAÇÃO DO INSTRUMENTO.



Resta alimentar o instrumento, claro ele é um circuito eletrônico, a tensão de alimentação pode variar de 5V a 30V, o manual fala de 4V a 30V.

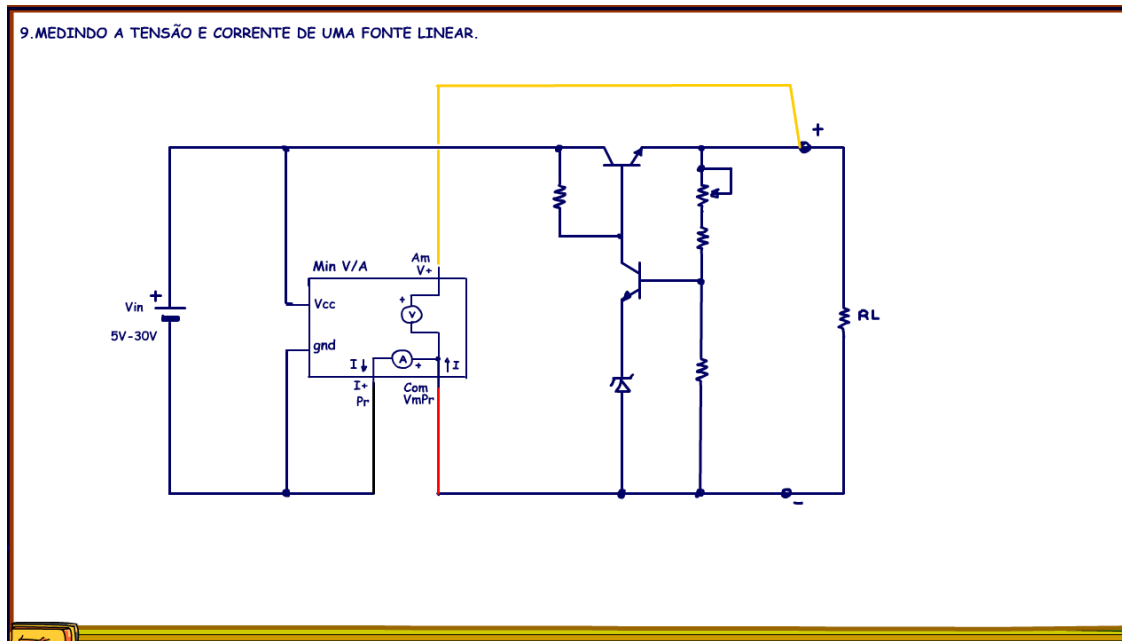
A primeira solução aquela que funciona sempre é alimentar o instrumento com uma fonte externa, uma fonte só para ele, pode ser um eliminador de bateria ou até mesmo uma bateria de 9V dessas comuns, isso porque o consumo é muito baixo.

Sempre que possível de preferência a essa forma de alimentar o circuito.



## Como ligar o mini Voltímetro Amperímetro digital

### 9. MEDINDO A TENSÃO E CORRENTE DE UMA FONTE LINEAR.



Uma das principais aplicações desse voltímetro amperímetro é na medição de tensão e corrente em uma fonte linear, então eu vou mostrar como ligar o aparelhinho nessa situação.

A fonte linear é alimentada por uma tensão constante na entrada  $V_{in}$ , se essa fonte for menor do que 30V e maior do que 5V, então é melhor ligar o instrumento alimentado pela própria fonte, veja a figura.

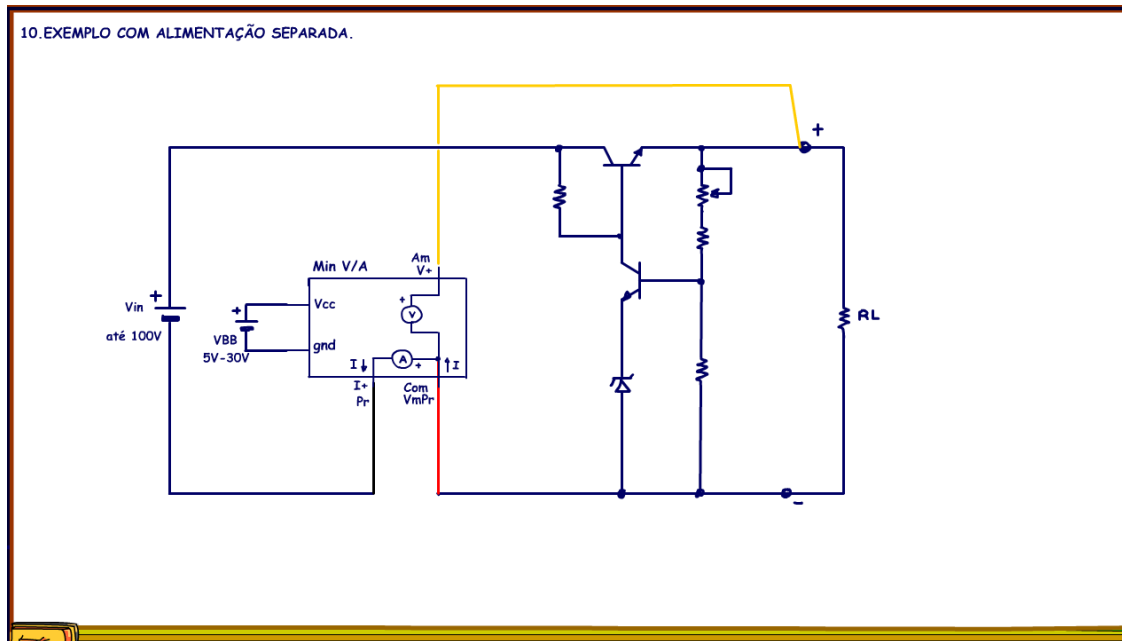
Tenho certeza que você entendeu tudinho.

Veja como o amperímetro é ligado em série com o cabo negativo, o ponto comum fica do lado do controle.

A medição de tensão é tomada lá em paralelo com a saída positiva da fonte.

## Como ligar o mini Voltímetro Amperímetro digital

### 10. EXEMPLO COM ALIMENTAÇÃO SEPARADA.

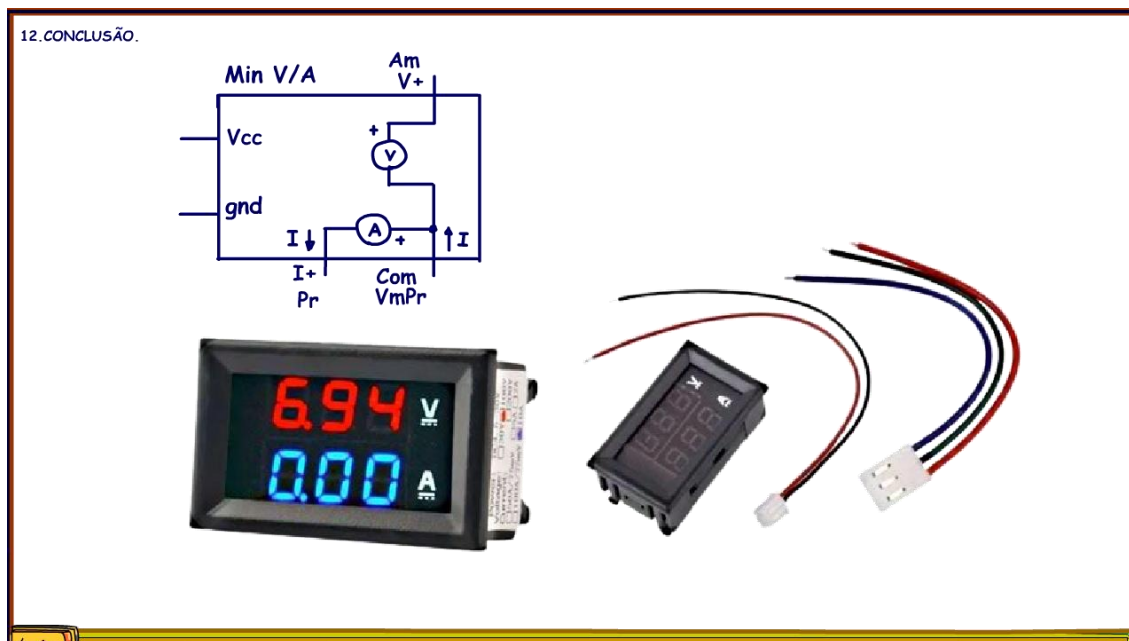


Veja o instrumento alimentado com uma fonte separada, nesse caso a fonte linear pode ser uma fonte de até 100V, o voltímetro é isolado do circuito do instrumento, como qualquer voltímetro digital, como o do seu multímetro.



## Como ligar o mini Voltímetro Amperímetro digital

### 12. CONCLUSÃO.



Você viu nesse tutorial como é fácil ligar o mini voltímetro amperímetro, se você usar o diagrama é claro, bom proveito.

## Como ligar o mini Voltímetro Amperímetro digital

### 13. CRÉDITOS

E por favor, se você não é inscrito, se inscreva e marque o sininho para receber as notificações do canal e não esqueça de deixar aquele like e compartilhar para dar uma força ao canal do professor bairros.

**Arthurzinho: E não tem site.**

Tem sim é [www.bairrospd.com](http://www.bairrospd.com) lá você encontra o PDF e tutoriais sobre esse e outros assuntos da eletrônica

E fique atento ao canal do professor bairros para mais tutoriais sobre eletrônica, até lá!

INSCRIÇÃO YOUTUBE: <https://www.youtube.com/@professorbairros>

VISITE O SITE DO PROFESSOR BAIROS LÁ TEM O PDF E MUITO MAIS

PARA AULAS ONLINE CONTATE VIA SITE

[www.bairrospd.com](http://www.bairrospd.com)

SOM: pop alegre Mysteries -30 (fonte YOUTUBE)



## Como ligar o mini Voltímetro Amperímetro digital

20231112 Como ligar o mini Voltímetro Amperímetro digital

Como ligar o mini Voltímetro Amperímetro digital

Nesse tutorial eu vou mostrar de uma forma muito simples como você pode ligar esse mini voltímetro amperímetro digital, muito populares e no mercado e muito fácil de usar, se você souber o que está fazendo!

Assuntos relacionados.

Quanta teoria eu preciso para trabalhar com eletrônica?: <https://youtu.be/-5T6T3sljDo>

SEO:

YOUTUBE: <https://youtu.be/4mDRWgucL0M>

Mini voltímetro amperímetro, como ligar o mini voltímetro amperímetro, voltímetro amperímetro, como ligar o voltímetro amperímetro,

Veja como ligar, sem erro, esse instrumento