

Professor Bairros- BairrosPD (12/12/2022)



Amplificador de média potência com amplificador operacional



The image shows a screenshot of the website www.bairrospd.com. The website header includes the logo and text: "bairrospd BAIROS PROJETOS DIDÁTICOS E ELETRÔNICOS". Below the header, there is a green banner that says "ESTUDE ELETRÔNICA NO SITE WWW.BAIROSPD.COM!". The main content area features a navigation menu with items like "HOME", "Cursos", "Biblioteca", "Tutoriais", "Você Sabia", and "Contato". A prominent yellow banner reads "APRENDA A LER RESISTORES" with an illustration of a person working on a circuit board. To the right, there is a search bar and a section titled "Procure aqui:" with the text "O QUE SIGNIFICA GASTAR ENERGIA ELÉTRICA: Uma questão de Potência." Below this, there is a blue button that says "AULAS OU ASSESSORIA COM O ENGENHEIRO E PROFESSOR ROBERTO BAIROS?" and a "CLIQUE AQUI!" link.

**VISITE
O NOSSO
SITE e
CANAL
YOUTUBE**

**www.bairrospd.com
Professor Bairros**

www.bairrospd.com

https://www.youtube.com/channel/UC_ttfxnYdBh4IbiR9twtpPA

VISITE O SITE DO PROFESSOR BAIROS LÁ EM O PDF E MUITO MAIS.

PARA AULAS ONLINE CONTATE VIA SITE.

www.bairrospd.com

Amplificador de média potência com amplificador operacional

SUMÁRIO

Amplificador de média potência com amplificador operacional.....	3
O circuito.	4
Conclusão:	14
Créditos	15

Amplificador de média potência com amplificador operacional

AMPLIFICADOR DE MÉDIA POTÊNCIA COM AMPLIFICADOR OPERACIONAL

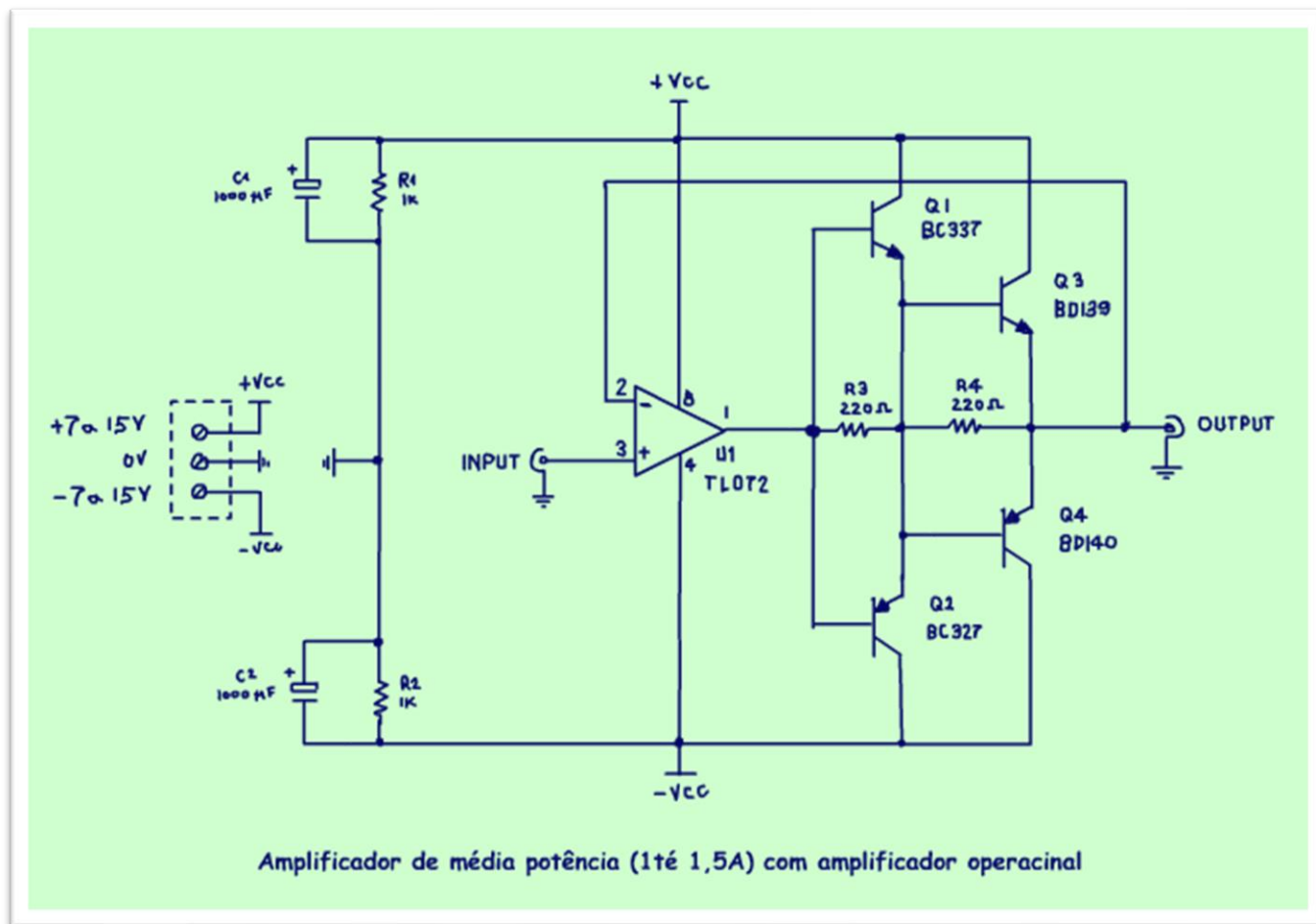


Nesse tutorial eu vou mostrar um daqueles circuitos que você deve ter na manga, uma alternativa interessante quando você precisar de um amplificador de potência rápido lépido e rasteiro, muito simples de montar e eu montei no formato do protoshield, mais um prá coleção do Professor Bairros.

Então vamos ver como funciona esse amplificador.

Amplificador de média potência com amplificador operacional

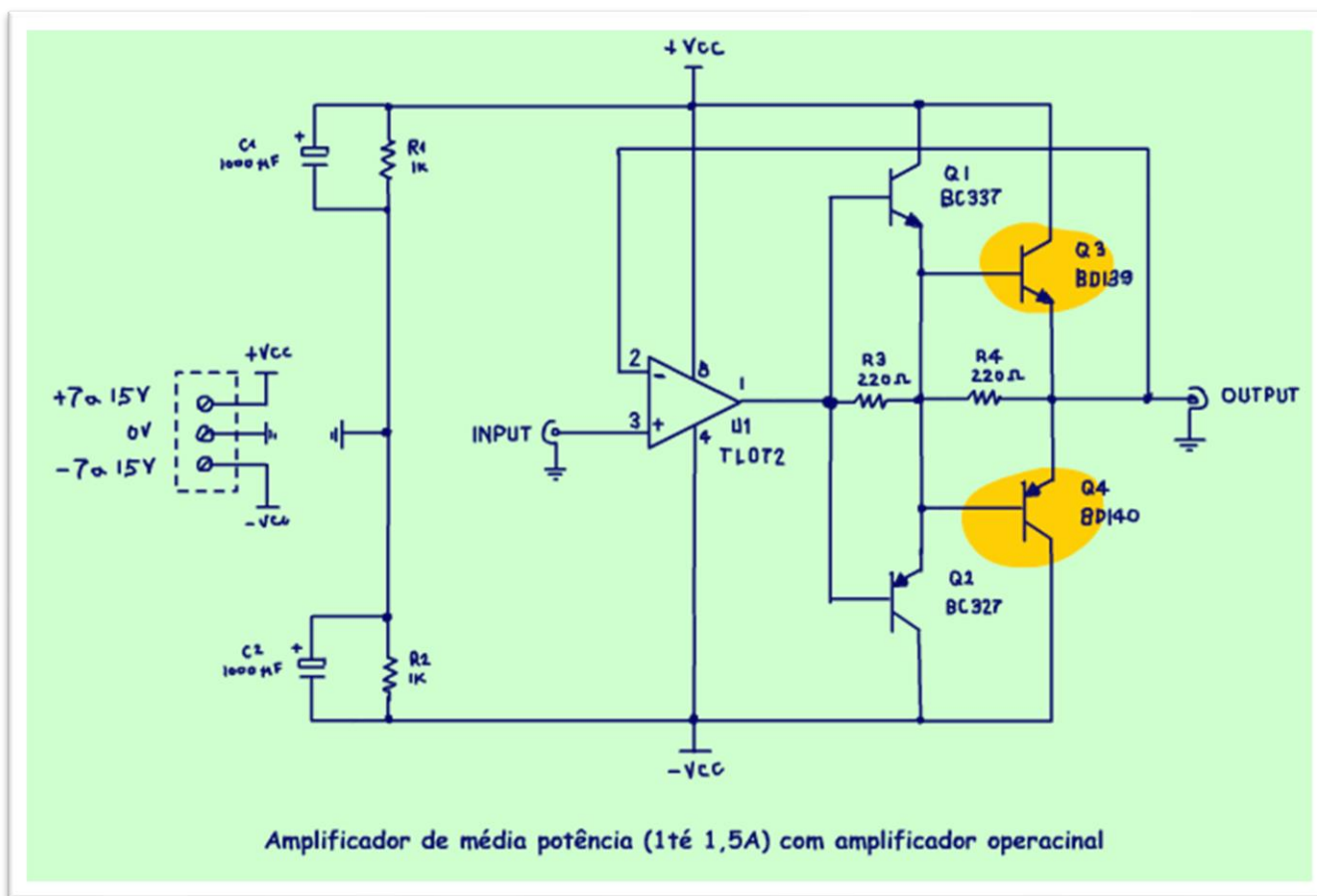
O CIRCUITO.



O circuito é mostrado na figura.

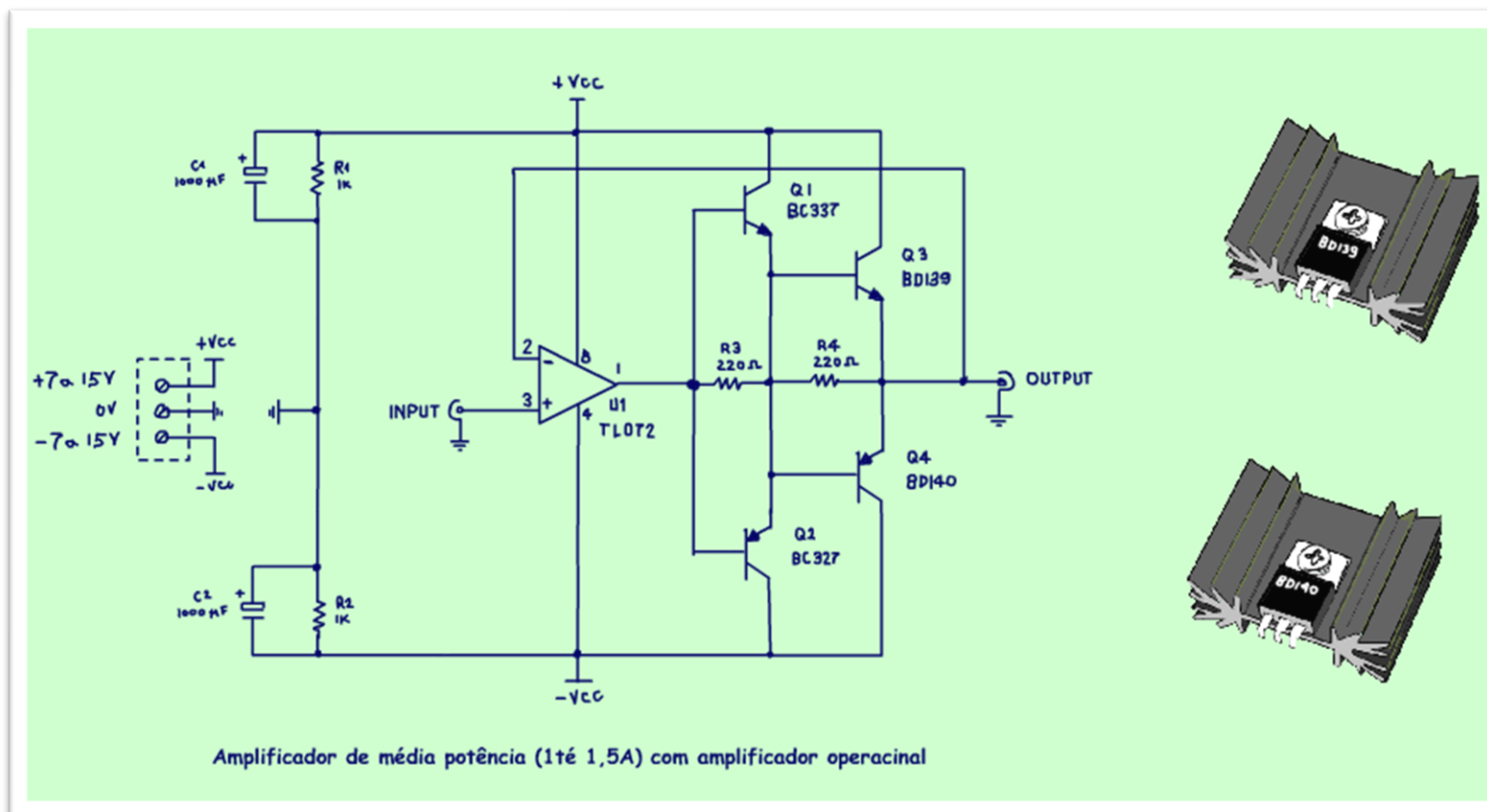
Na verdade, não tem nenhum segredo, é o amplificador de potência com amplificador operacional, se você não conhece favor dar uma olhadinha nos tutoriais na descrição desse vídeo.

Amplificador de média potência com amplificador operacional

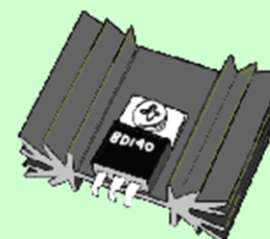
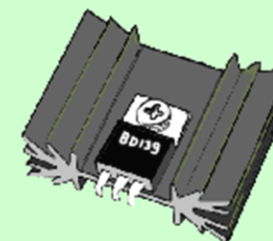


Esse circuito usa um par de transistores na configuração Darlington, o BD139 e BD140 para 1,5A, esse é um amplificador de média potência, potências até 2 ou 3 W.

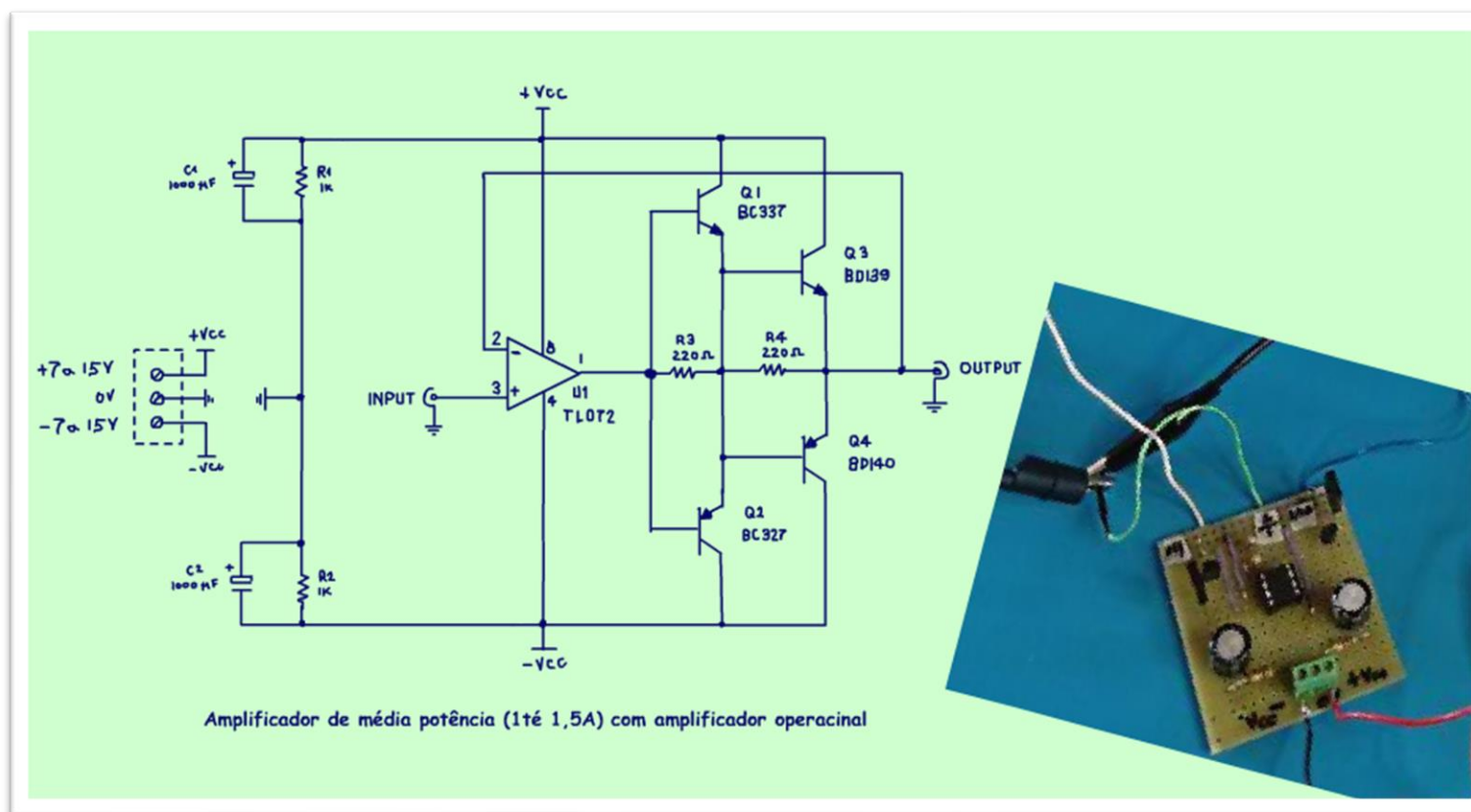
Amplificador de média potência com amplificador operacional



Sempre lembrando que para potências acima de 1W, você deverá usar dissipadores nos transistores.

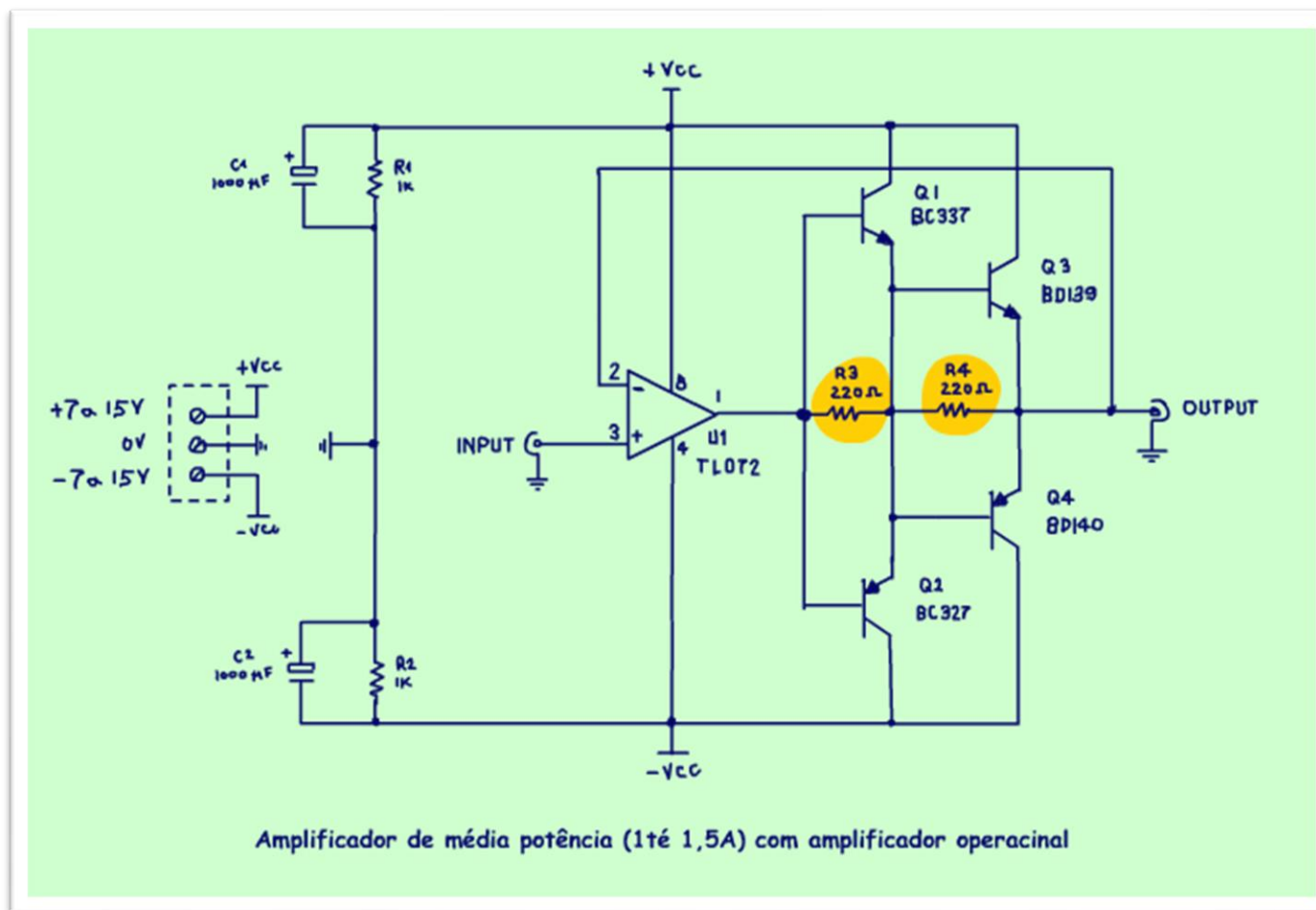


Amplificador de média potência com amplificador operacional



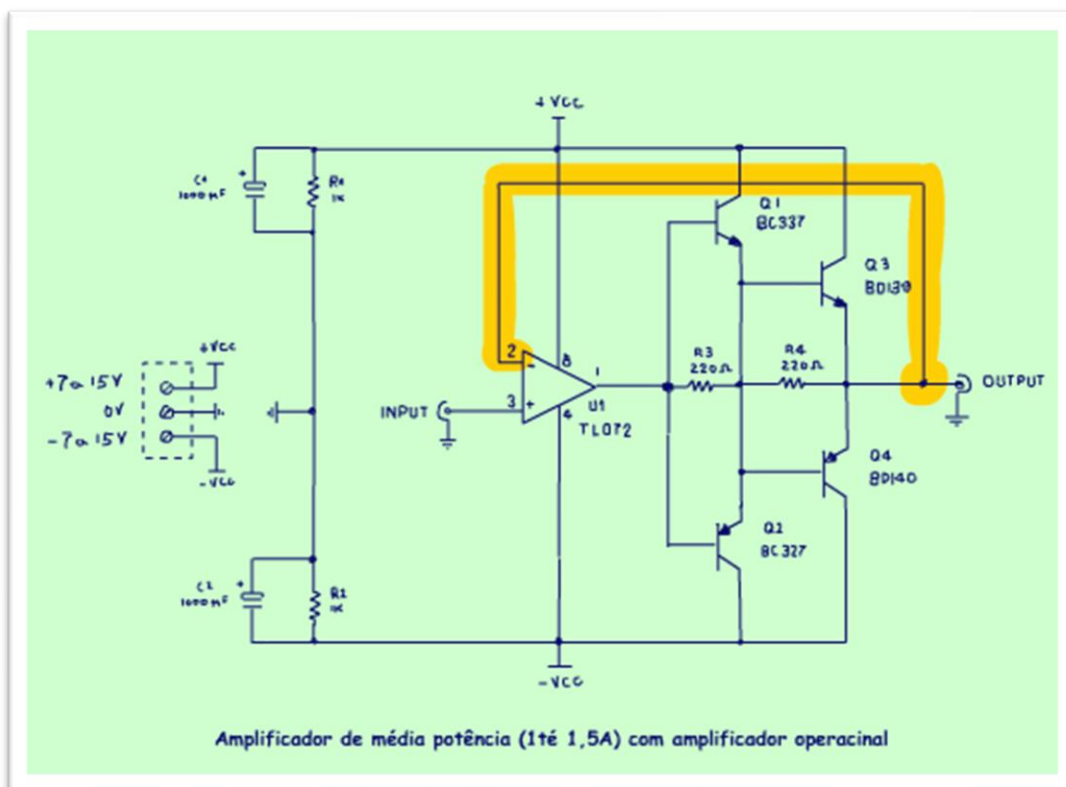
Eu montei no formato do protoshield, eu vou usar esse circuito para amplificar a senoide da ponte LCR que estou montando, sim está saindo.

Amplificador de média potência com amplificador operacional



Nesse circuito tem duas resistências entre a base e o emissor dos transistores, não menospreze essas resistências, elas são importantes para o circuito manter a linearidade.

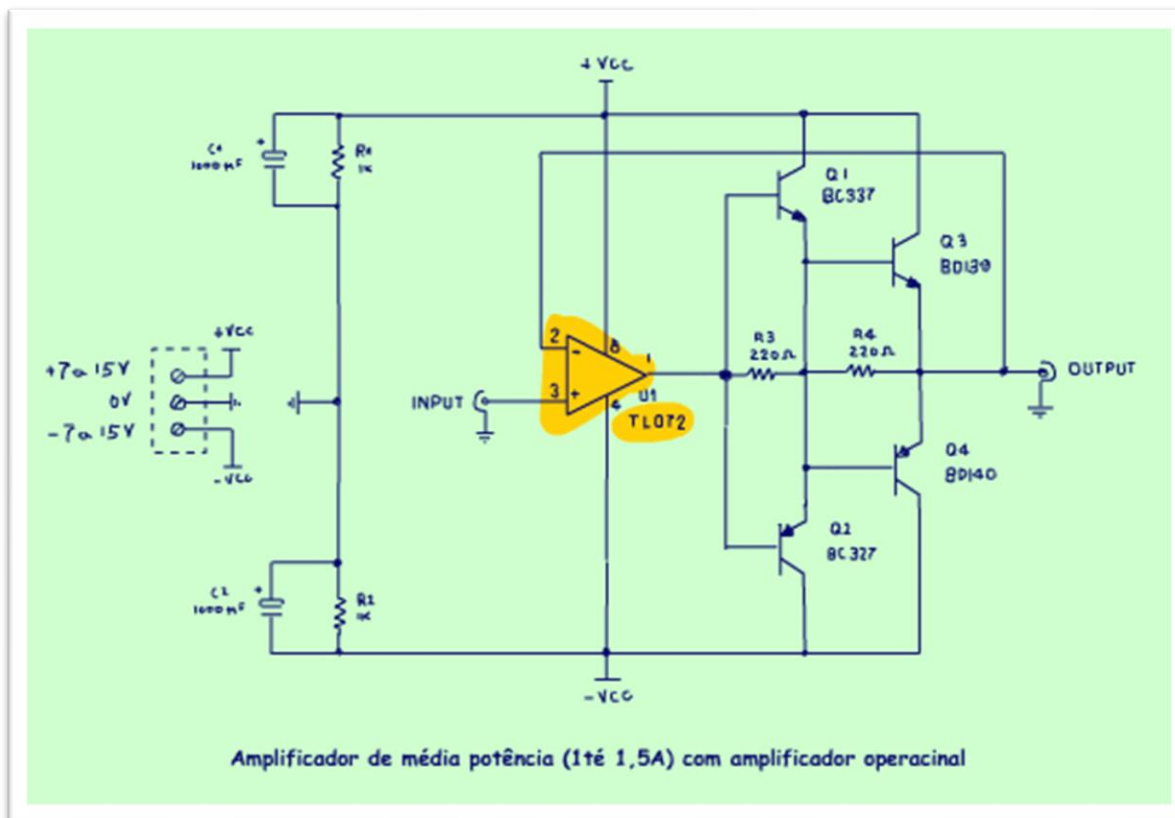
Amplificador de média potência com amplificador operacional



Note que esse circuito não tem resistência na realimentação, então é um buffer, então a tensão ac que entrar vai sair, no vídeo eu coloquei na entrada 1 Vpp de sinal senoidal, logo, na saída vamos ter 1Vpp.

Mas, você pode entrar com tensões maiores, na teoria até 15V, mas na prática até 7 ou 8Vpp.

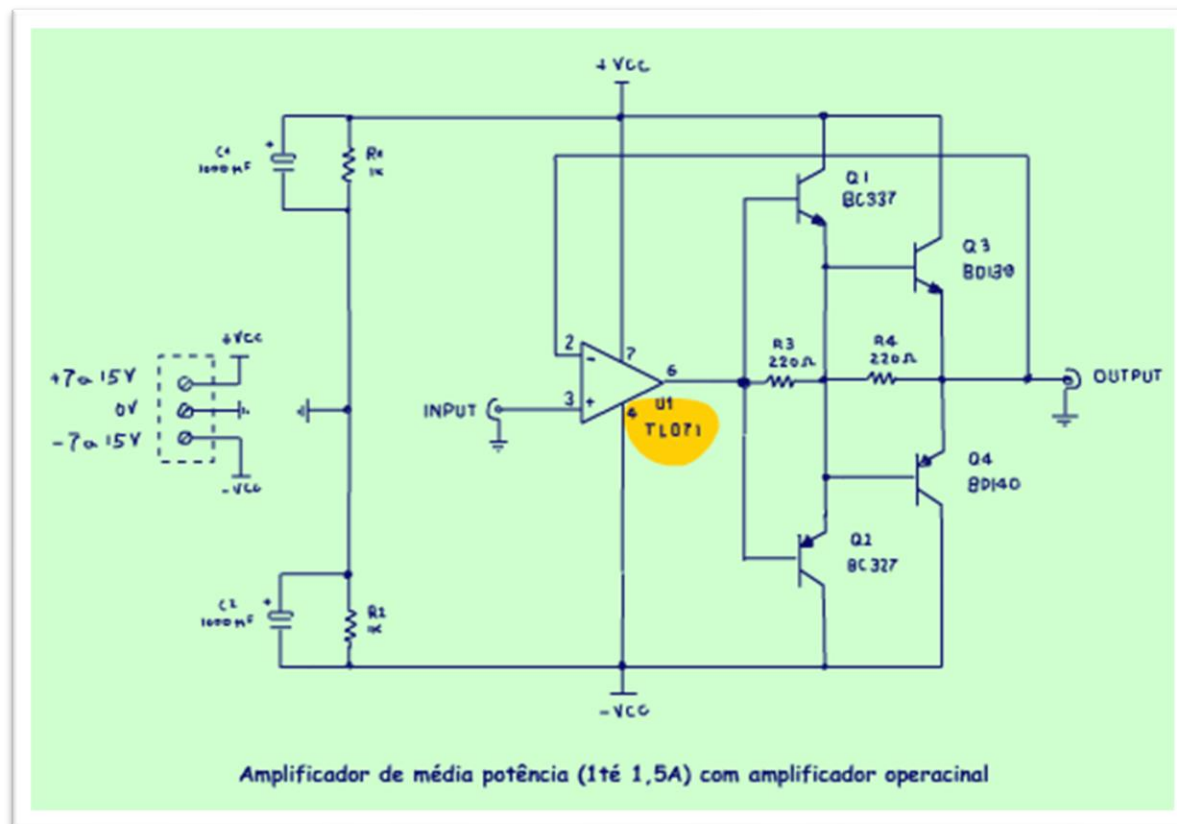
Amplificador de média potência com amplificador operacional



Você pode usar qualquer amplificador operacional nessa montagem, mas usando o TL071 ou TL072 eu consegui chegar a 100MHz, como você pode ver no vídeo.

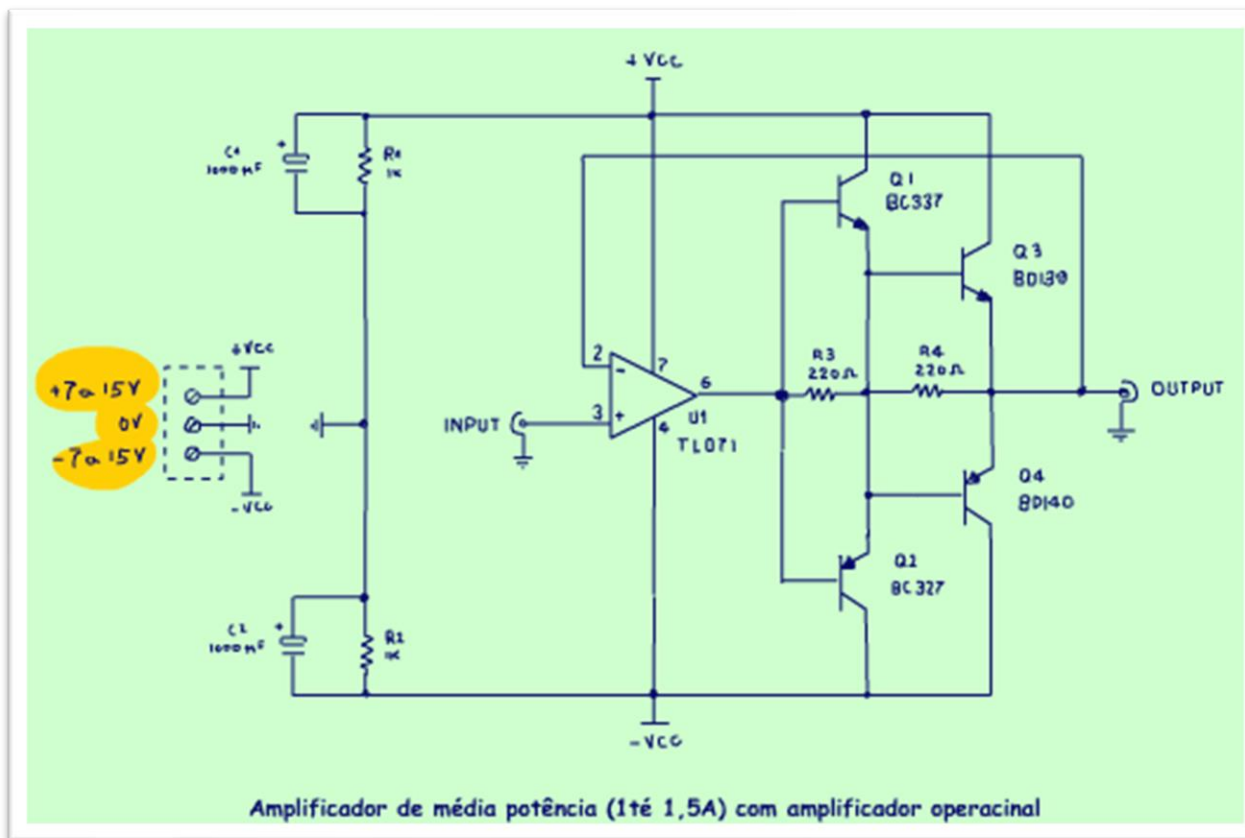
O diagrama da figura usa um TL072, com dois amplificadores operacionais, eu fiz assim porque era o que eu tinha no laboratório, essa é uma das aplicações desse circuito, você monta está montando um equipamento com amplificadores operacionais, e de repente precisa de um amplificador de potência, pronto é só lançar mão desse aqui.

Amplificador de média potência com amplificador operacional



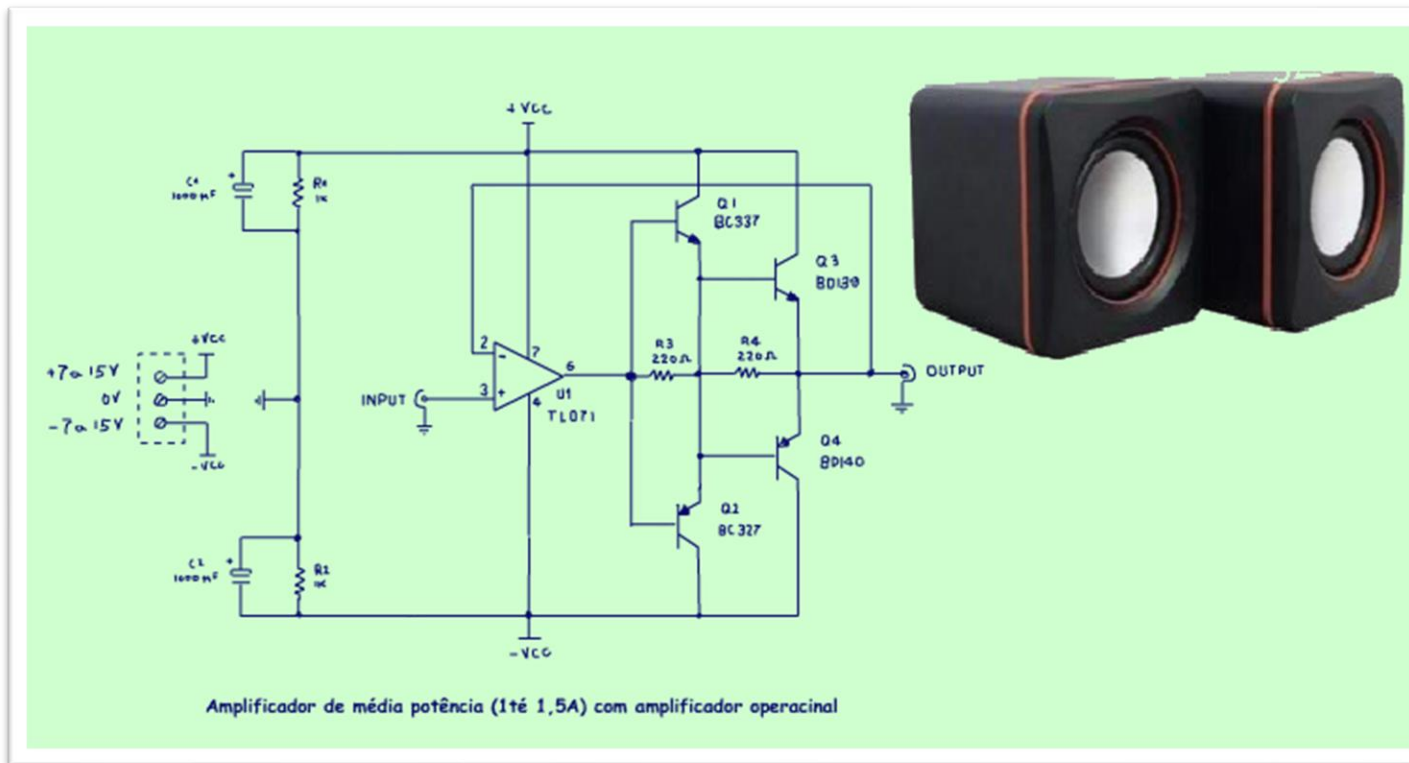
Eu também fiz a versão para os modelos com um amplificador operacional, pode ser o TL071, LM358, 741 e tantos outros...

Amplificador de média potência com amplificador operacional



A alimentação ideal é uma fonte simétrica, na ponte de capacitância e indutância eu vou usar uma fonte simétrica de 15V, mas você pode ligar uma fonte simples, o circuito gera uma fonte simétrica com os resistores R1 e R2, mas não esqueça os capacitores eletrolíticos de 1000uF, nesse caso a potência final fica reduzida, quando o sinal chegar, as altas correntes ac do sinal vão passar pelos capacitores, são importantes.

Amplificador de média potência com amplificador operacional

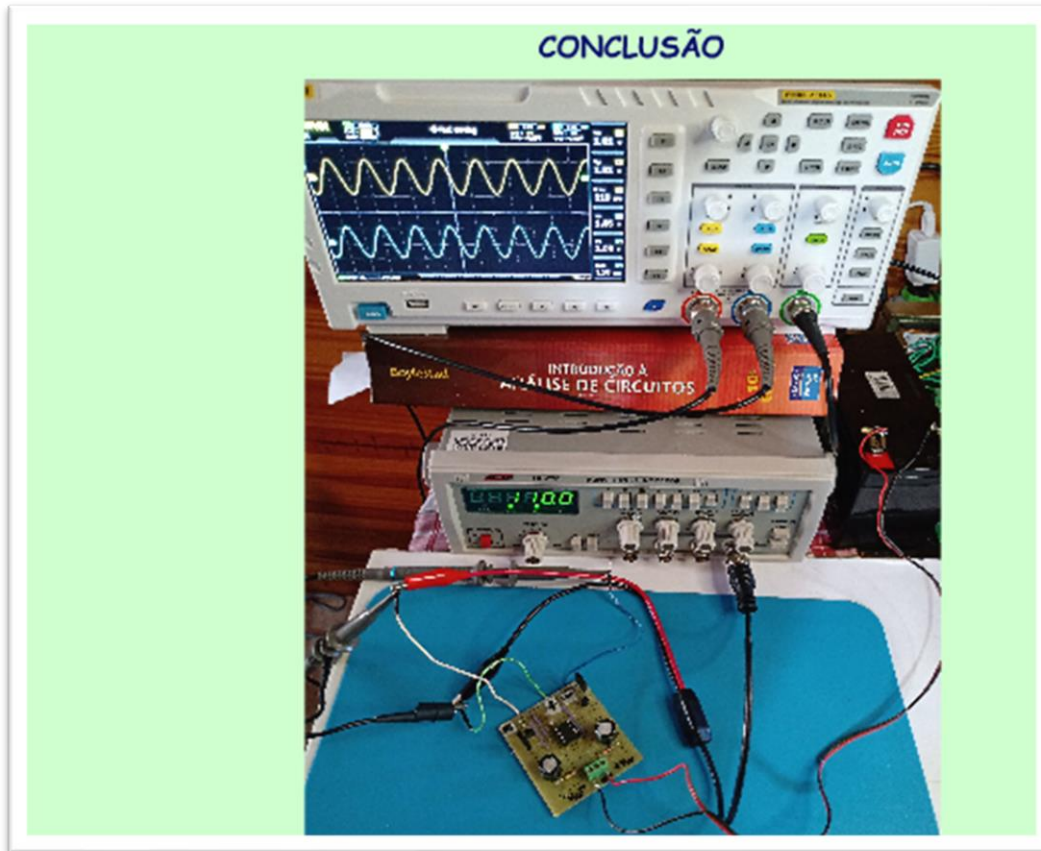


As aplicações são as mais variadas, desde amplificador de som, sim é um excelente amplificador de áudio, é só ligar um alto-falante de 8 OHM e pronto, pode ser usado como amplificador de potência para instrumentação, como eu vou fazer para a ponte LCR e por ai a fora.

Você pode ver no youtube o Professor Bairros testando o circuito é muito simples: <https://youtu.be/Vvf4VchB200>

Amplificador de média potência com amplificador operacional

CONCLUSÃO:



Você viu nesse tutorial um circuito de potência bem simples e rápido e rasteiro de montar, tudo com o amplificador operacional, bom proveito.

Amplificador de média potência com amplificador operacional

CRÉDITOS

E por favor, se você não é inscrito, se inscreva e marque o sininho para receber as notificações do canal e não esqueça de deixar aquele like e compartilhar para dar uma força ao canal do professor bairros.

Arthurzinho: E não tem site.

Tem sim é www.bairrospd.com lá você encontra o pdf e tutoriais sobre esse e outros assuntos da eletrônica

E fique atento ao canal do professor bairros para mais tutoriais sobre eletrônica, até lá!

Amplificador de média potência com amplificador operacional



The image shows a screenshot of the website www.bairrospd.com. The website header includes the logo 'bairrospd' and the text 'BAIRROS PROJETOS DIDÁTICOS E ELETRÔNICOS'. A green banner at the top of the page reads 'ESTUDE ELETRÔNICA NO SITE WWW.BAIRROSPD.COM'. Below this, there is a section titled 'Um site para pesquisar eletrônica' with three columns of text. A navigation menu includes 'HOME', 'CURSOS', 'BIBLIOTECA', 'TUTORIAIS', 'VOCÊ SABIA?', and 'CONTATO'. A featured article titled 'APRENDA A LER RESISTORES' is visible, along with a search bar and a section titled 'O QUE SIGNIFICA GASTAR ENERGIA ELÉTRICA: Uma questão de Potência.'. At the bottom of the page, there is a blue button that says 'AULAS OU ASSESSORIA COM O ENGENHEIRO E PROFESSOR ROBERTO BAIROS?' and a 'CLIQUE AQUI!!' link.

**VISITE
O NOSSO
SITE e
CANAL
YOUTUBE**

**www.bairrospd.com
Professor Bairros**

www.bairrospd.com

https://www.youtube.com/channel/UC_tfxnYdBh4lbiR9twtpPA

Amplificador de média potência com amplificador operacional

Amplificador de média potência com amplificador operacional

<https://youtu.be/Vvf4VchB200>

Nesse tutorial eu vou mostrar uma daqueles circuitos que você deve ter na manga, uma alternativa interessante quando você precisar de um amplificador de potência rápido lépido e rasteiro, simples de montar porque pode ser montado com qualquer amplificador operacional, se for montado com um AMPOP da família TL071/72/74 ele pode ser usado até 100 MHz.

Assuntos relacionados.

Turbinando o AMPOP: <https://www.youtube.com/watch?v=eS5HYGgDI8Y>

Amplificador simples: <https://youtu.be/Cph9WOhyLgE>

Amplificador de média potência com amplificador operacional

VISITE O SITE DO PROFESSOR BAIROS LÁ TEM O PDF E MUITO MAIS

PARA AULAS ONLINE CONTATE VIA SITE

www.bairrospd.com

SOM: pop alegre Mysteries -30 (fonte YOUTUBE)

SEO:

Amplificador de potência, amplificador de potência com amplificador operacional, amplificador operacional, AMPOP, amplificador com AMPOP, amplificador de média potência, amplificador de potência simples, amplificador de potência prático, faça você mesmo um amplificador de potência,