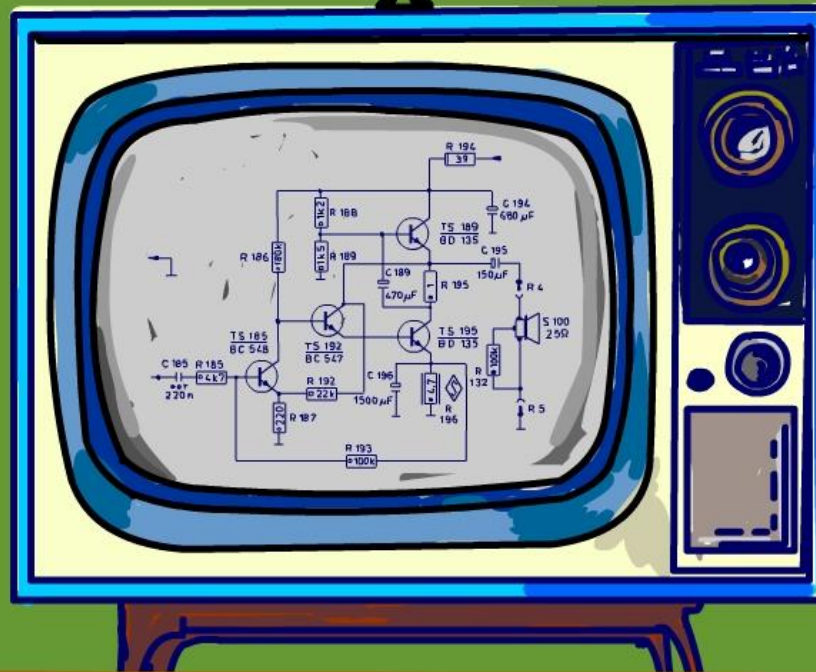


ANALISANDO O AMPLIFICADOR DA TV, SERÁ AMPLIFICADOR CLASSE B OU AB?

A TV com amplificador estranho



Professor Bairros (16/10/2023)



**VISITE
O NOSSO
SITE e
CANAL
YOUTUBE**
www.bairrospd.com
Professor Bairos

www.bairrospd.com

VISITE O SITE DO PROFESSOR BAIROS LÁ EM O PDF E MUITO MAIS.
PARA AULAS ONLINE CONTATE VIA SITE.

www.bairrospd.com

<https://www.youtube.com/@professorbairros>

Analizando o amplificador da TV, será amplificador classe B ou AB?

Sumário

1. Analizando o amplificador da TV, será amplificador classe B ou AB?	4
2. O circuito.....	5
3. Que tipo de circuito é esse?	6
4. A polarização.	7
5. A realimentação.....	8
6. A polarização de TS185.	9
7. A tensão na base do TS185	10
8. A corrente na saída	11
9. A tensão na base de TS192.	12
10. As tensões no circuito.	13
11. A comprovação.....	14
12. O sinal distorcido	15
13. As tensões de polarização.	16
14. O sinal de saída.	17
15. CONCLUSÃO.	18
16. Créditos.....	19

Analisando o amplificador da TV, será amplificador classe B ou AB?

Analisando o amplificador da TV, será amplificador classe B ou AB?

1. ANALISANDO O AMPLIFICADOR DA TV, SERÁ AMPLIFICADOR CLASSE B OU AB?

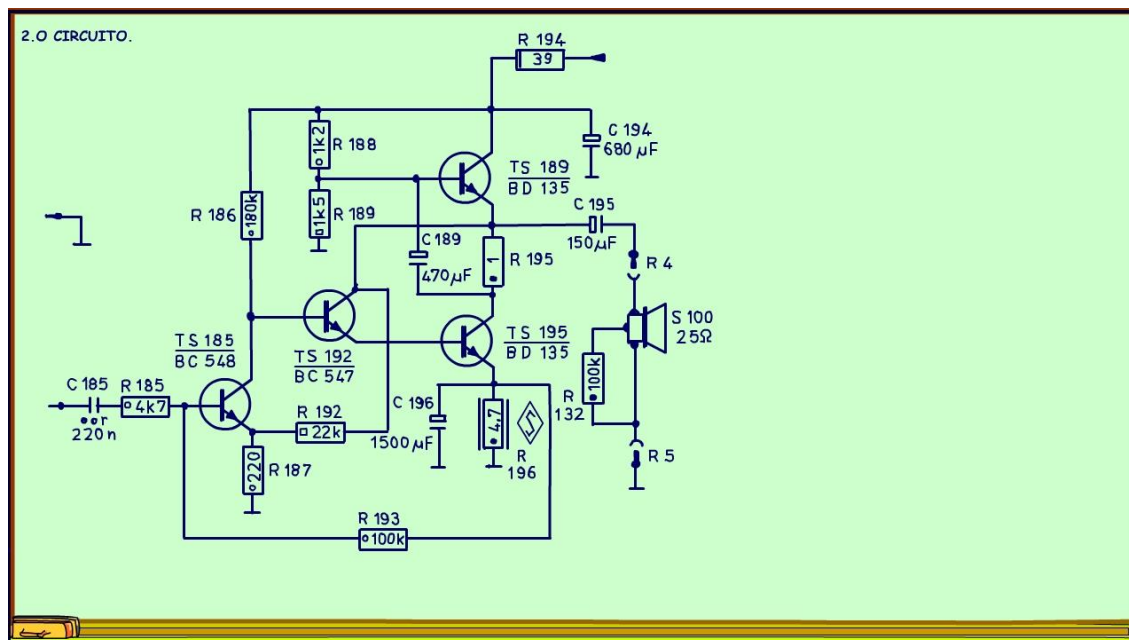


O seguidor Marecelo PC me mandou um circuito muito, mas muito interessante mesmo, um amplificador de TV que ele tem dúvida de como funciona, então vou tentar analisar esse circuito.

Vamos lá.

Analisando o amplificador da TV, será amplificador classe B ou AB?

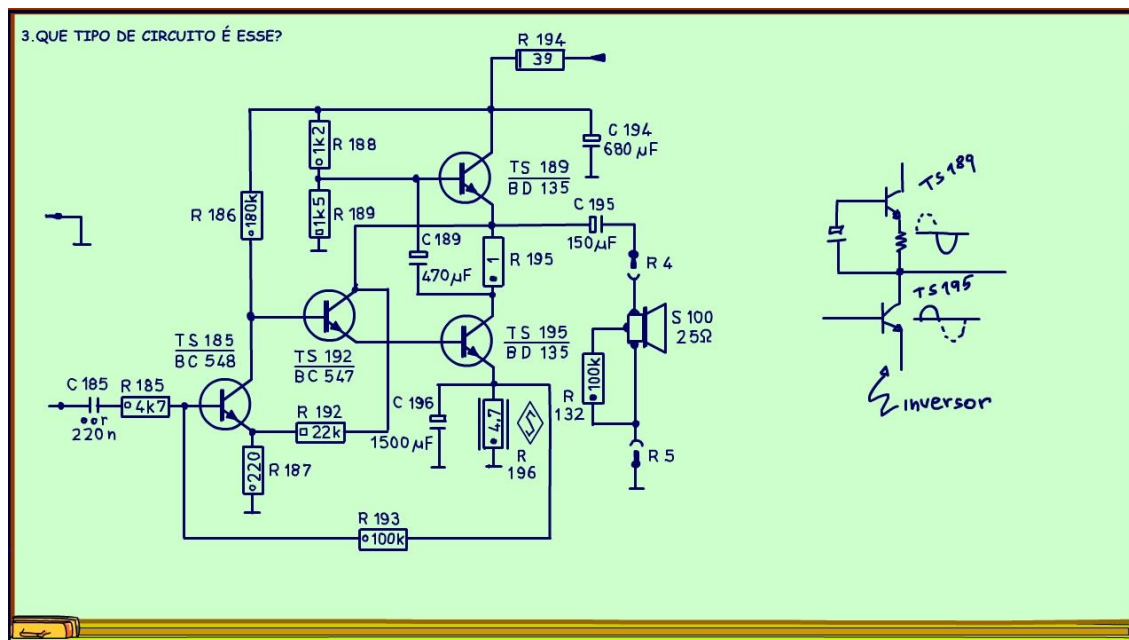
2. O CIRCUITO.



Veja que circuito fantástico, eu fiquei maravilhado quando eu vi esse circuito, parece simples, mas é diferente do que anda por aí, como será que ele funciona?

Analizando o amplificador da TV, será amplificador classe B ou AB?

3. QUE TIPO DE CIRCUITO É ESSE?

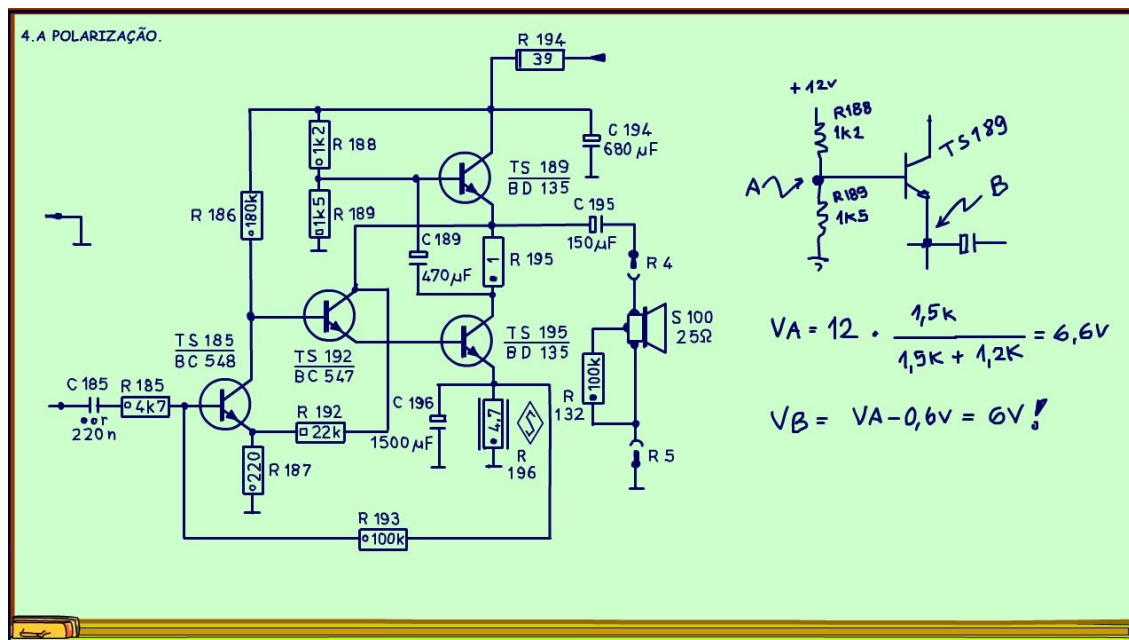


A gente poderia pensar que é um Classe-AB com o segundo transistor TS195 como sendo um quase complementar, mas não parece isso, as bases não estão interligadas, então parece ser um Classe-A numa configuração de push-pull, o transistor TS195 amplifica um semiciclo e o transistor TS189 amplifica o outro, mas aqui a inversão do sinal para o transistor TS189 é retirada do coletor de TS195, um artifício que eu achei bem interessante.

Claro que essa é apenas uma modesta opinião, deixem sua opinião nos comentários.

Analisando o amplificador da TV, será amplificador classe B ou AB?

4. A POLARIZAÇÃO.



Já para a polarização o circuito fica mais simples de analisar e a polarização é bem diferente da polarização da Classe-B ou AB.

O transistor TS189 é a chave para a polarização, ele vai funcionar como uma fonte de tensão, o objetivo é gerar uma tensão no seu emissor igual a metade de VCC, para isso o divisor de tensão formado por R188 e R189, eles praticamente dividem a tensão da alimentação em dois.

NO diagrama não diz o valor de VCC, mas vou supor que a tensão seja 12V, então a tensão na base do transistor TS1889 é igual a 12V vezes 1,5K de R189 dividido pela soma de R189 e R188, substituindo os

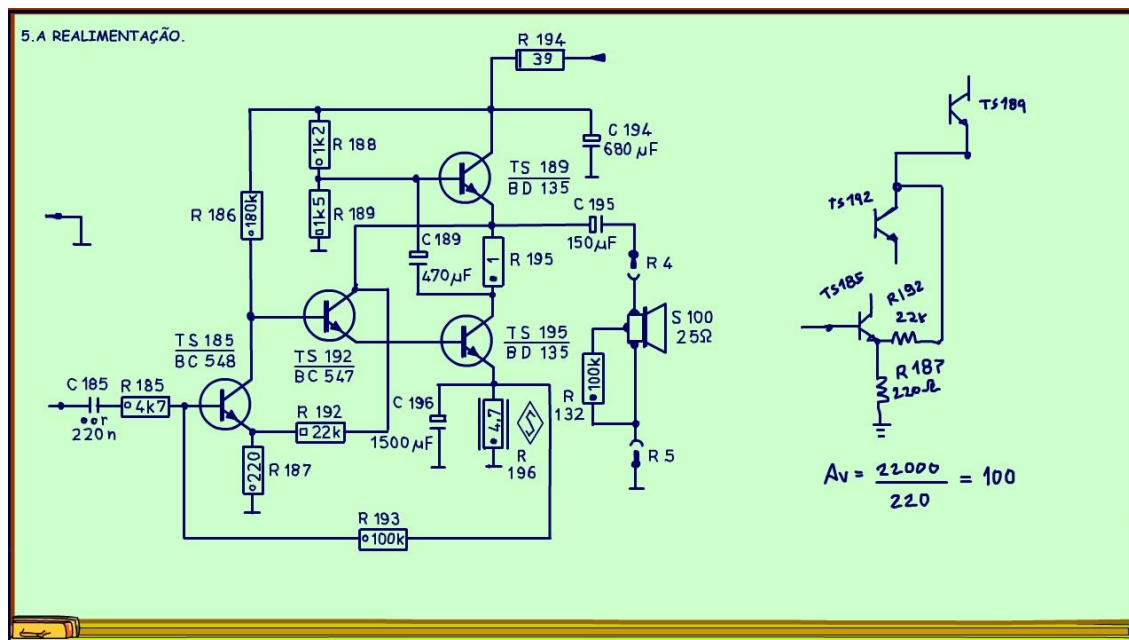
valores e calculando resulta, 6,6V.

A tensão no emissor será de 6,6V menos a tensão base emissor do transistor e pronto, aí está os 6V!

É essa tensão que vai polarizar todo o circuito.

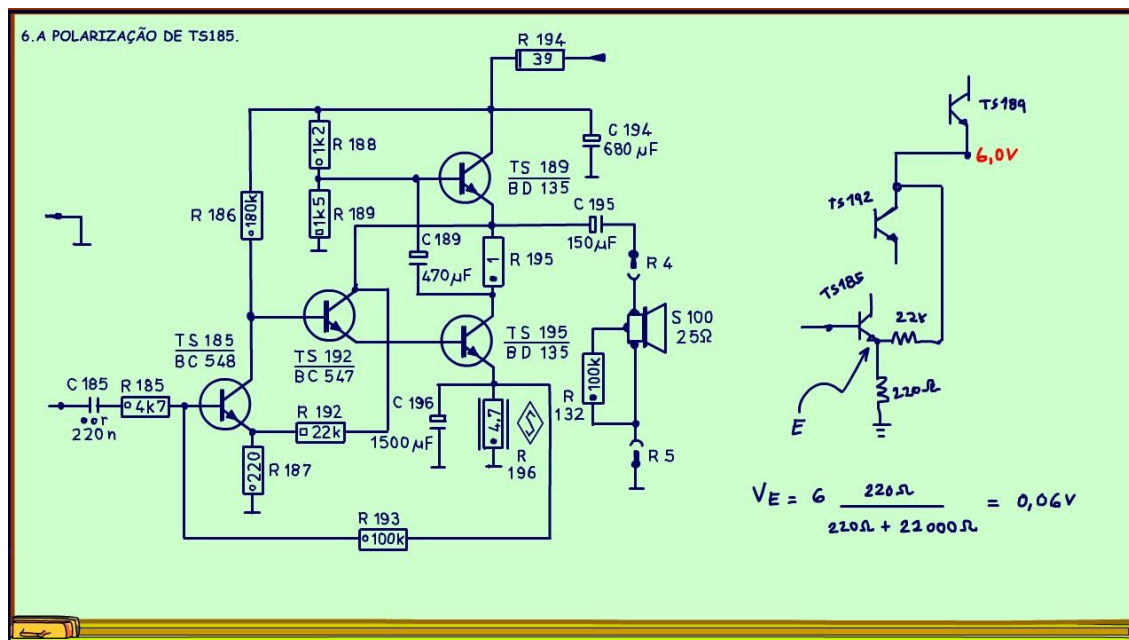
Analisando o amplificador da TV, será amplificador classe B ou AB?

5. A REALIMENTAÇÃO.



Analisando o amplificador da TV, será amplificador classe B ou AB?

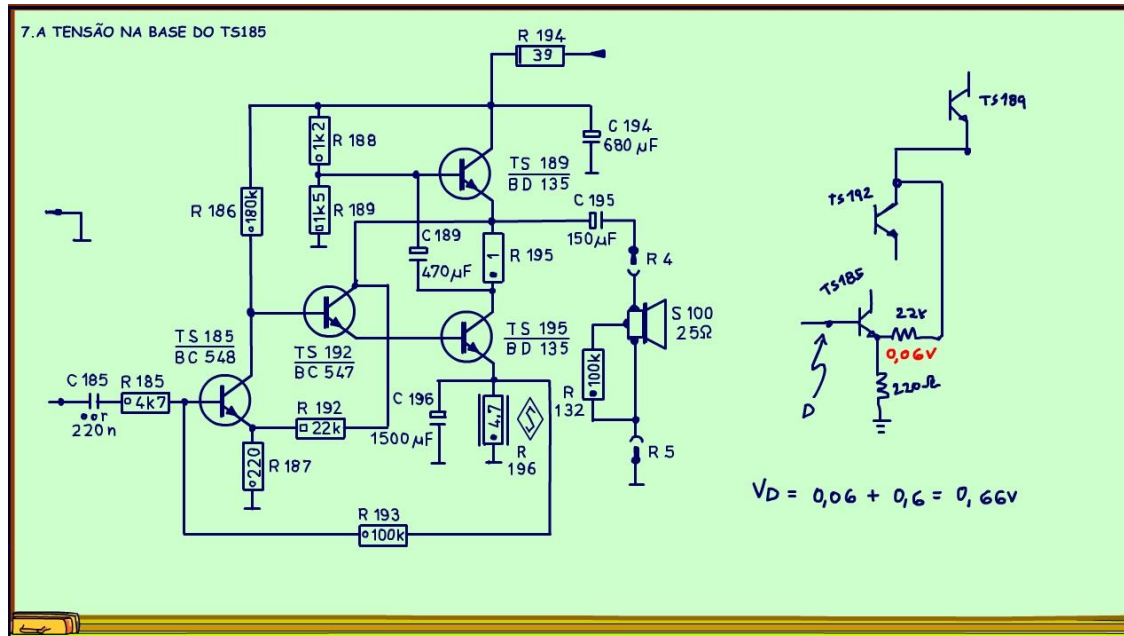
6. A POLARIZAÇÃO DE TS185.



A realimentação também provê a tensão no emissor do TS185, a realimentação funciona como um divisor de tensão, a tensão no emissor vai ser a tensão de 6V dividida por 100, isso é 0,06V.

Analisando o amplificador da TV, será amplificador classe B ou AB?

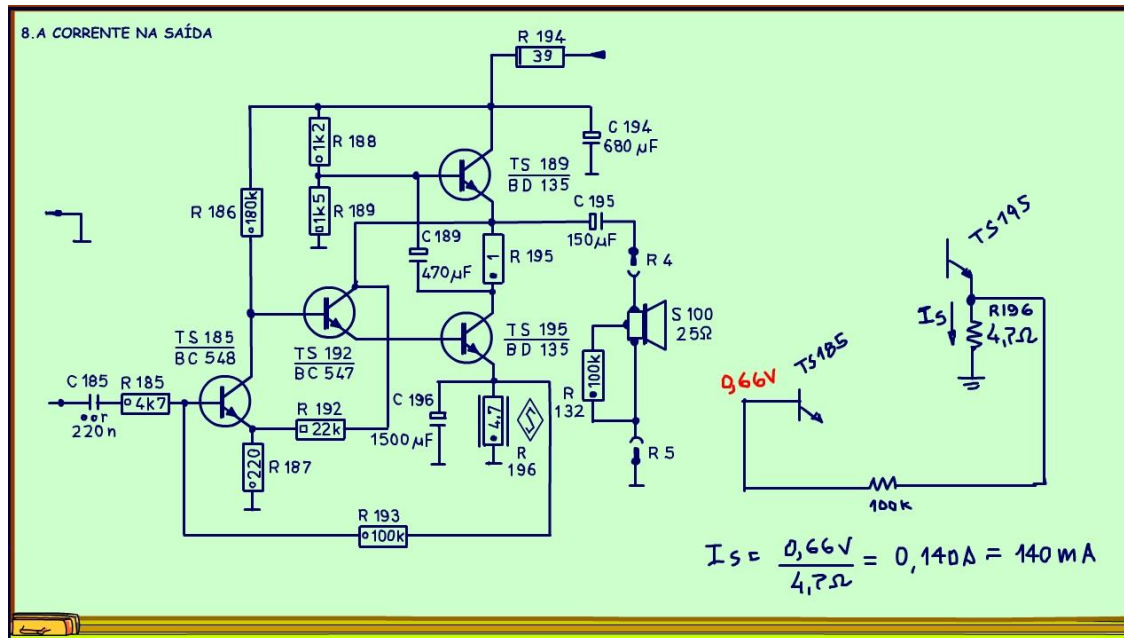
7. A TENSÃO NA BASE DO TS185



A tensão na base do TS185 vai ser a tensão de emissor mais a tensão da junção base emissor de 0,7V, para pequenos sinais fica melhor considerar 0,6V, então a tensão da base vai ficar 0,66V.

Analisando o amplificador da TV, será amplificador classe B ou AB?

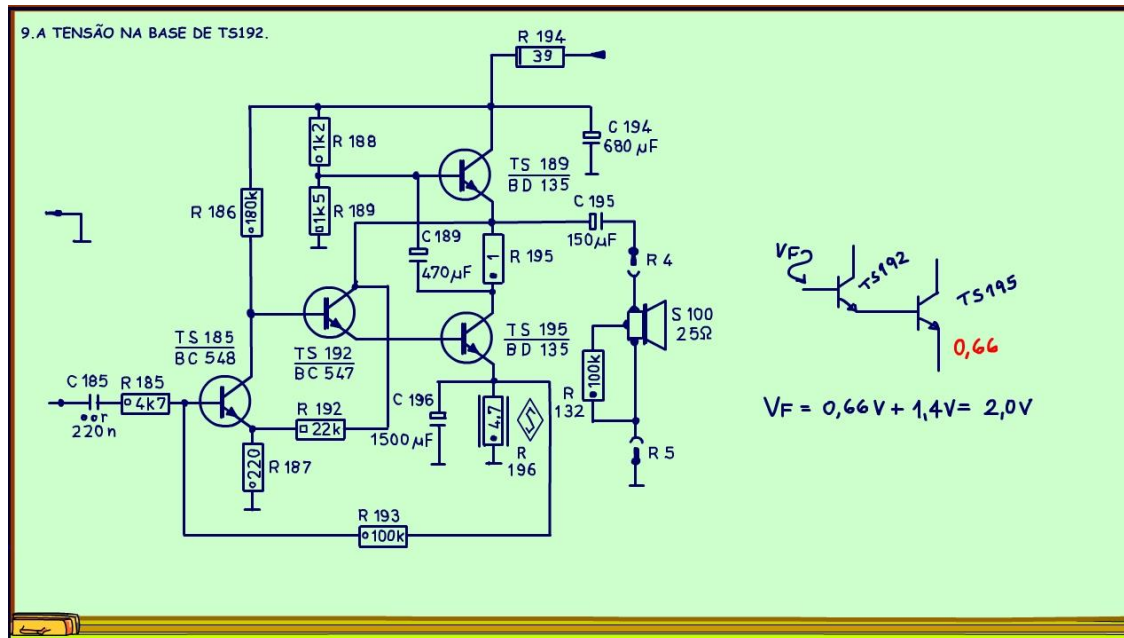
8. A CORRENTE NA SAÍDA



Agora existe um segundo elo de realimentação ligando a base do transistor TS185 ao emissor do transistor TS195, lá na saída, então a tensão sobre a resistência R196, que na verdade é um termistor, vai ser igual a 0,66V, e essa tensão vai fixar a corrente de polarização, nesse circuito os transistores são polarizados na condução, a corrente vai ser de 0,66V sobre 4,7 ohm, calculando resulta: 0,140 A, 140 mA, essa vai ser a corrente quiescente nos transistores de saída.

Analisando o amplificador da TV, será amplificador classe B ou AB?

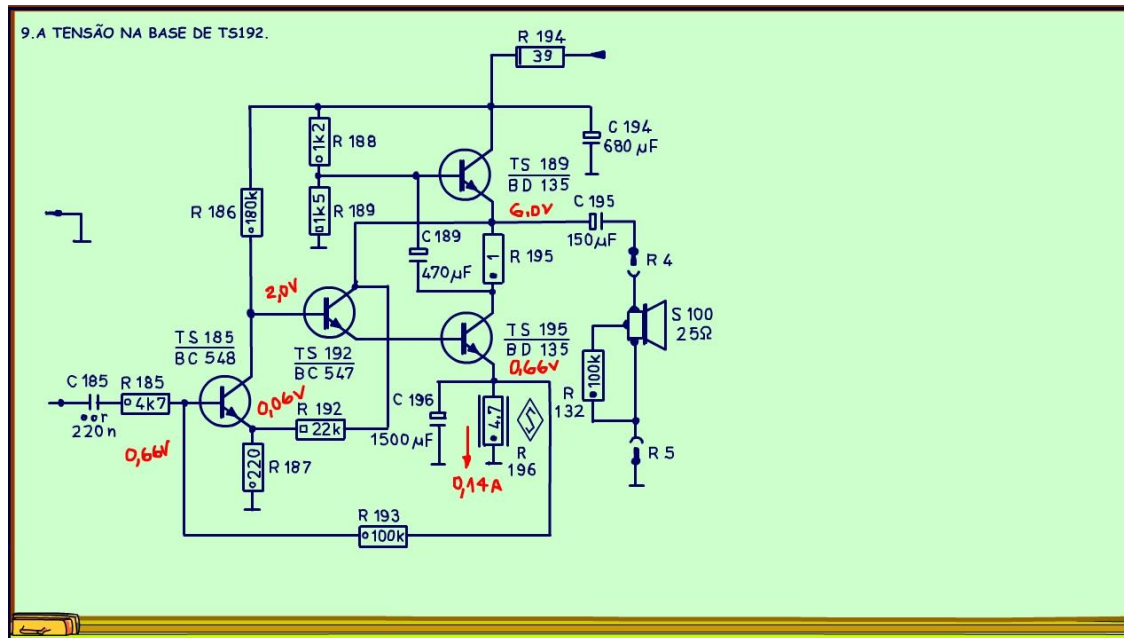
9. A TENSÃO NA BASE DE TS192.



A tensão na base do transistor TS192 também pode ser prevista, é igual a tensão no emissor do TS195 mais 1,4,V da soma das tensões nas junções do TS195 e do TS192, calculando resulta 2,0V.

Analisando o amplificador da TV, será amplificador classe B ou AB?

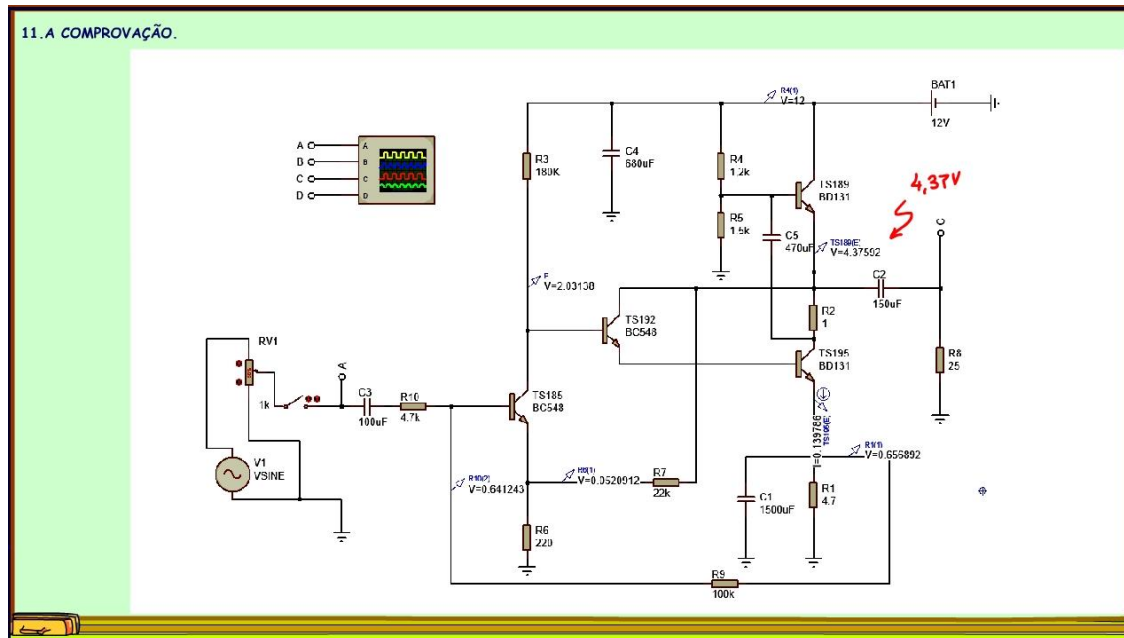
10. AS TENSÕES NO CIRCUITO.



Essa são as tensões esperadas para esse circuito alimentado com 12V, a chave é a tensão de 6V no emissor do TS189, como nos circuitos amplificadores Classe-A em geral, a tensão de polarização no coletor do transistor deve ser metade de VCC.

Analisando o amplificador da TV, será amplificador classe B ou AB?

11.A COMPROVAÇÃO.



Eu montei o circuito no Proteus para comprovar, mais tarde vou montar na protoboard, mas para uma primeira avaliação usei o simulador, veja o resultado.

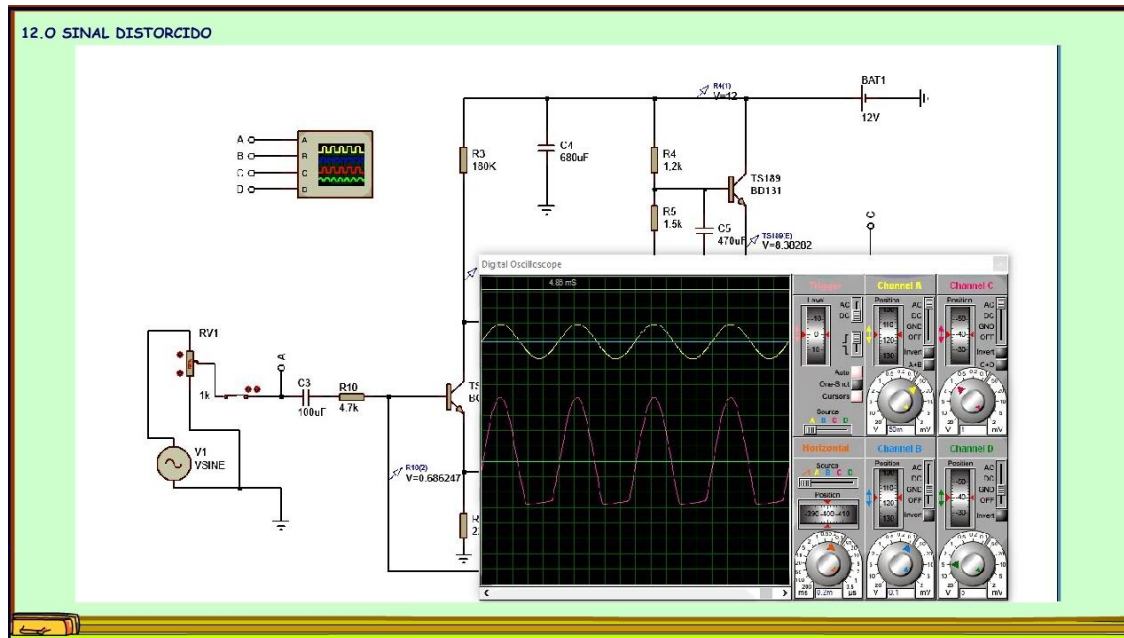
Para simplificar só mantive a referência dos transistores iguais ao do diagrama original.

Primeiro sem o sinal AC na entrada, só testando a polarização.

Veja que o emissor do TS189 não deu exatamente 6V, esse é o ponto chave.

Analisando o amplificador da TV, será amplificador classe B ou AB?

12.O SINAL DISTORCIDO



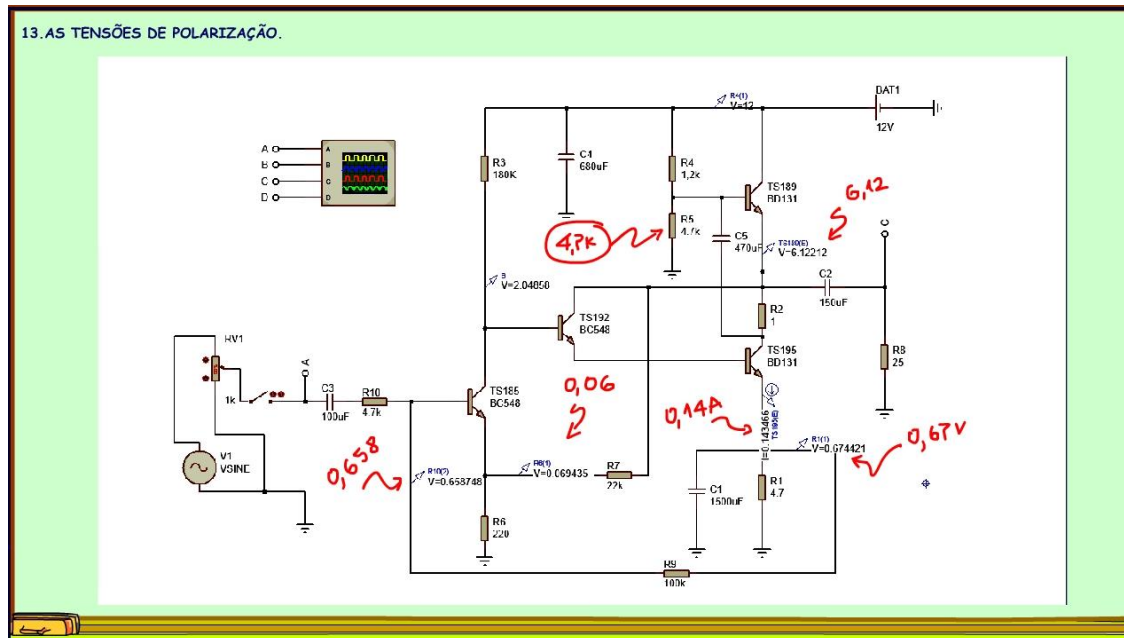
Ligando a tensão AC na entrada em 1kHz 50mV, veja a tensão na saída saiu amplificada, mas distorcida, acertar o ponto de 6V é fundamental.

Em amarelo a tensão de entrada, em vermelho a saída.

Então, alterei o valor da resistência R189 para aumentar a tensão na base.

Analisando o amplificador da TV, será amplificador classe B ou AB?

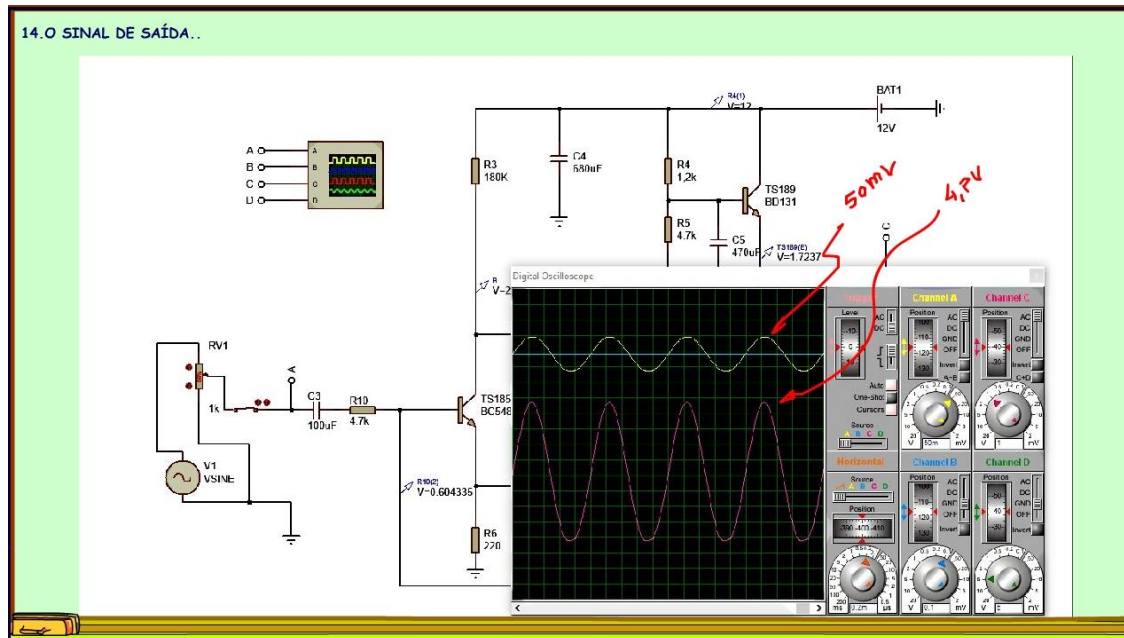
13. AS TENSÕES DE POLARIZAÇÃO.



Veja agora as tensões de polarização com a tensão no emissor do TS189 em 6,1V, tudo melhorou, veja a tensão depois do divisor da realimentação, é exatamente o previsto 0,06V, a tensão sobre o termistor de 4,7 OHM é de 0,7V e veja que fantástico, a corrente de polarização é 0,14A, viu acertando a tensão de 6V tudo se ajusta, na prática acho que terei de colocar um trimpote para esse ajuste.

Analisando o amplificador da TV, será amplificador classe B ou AB?

14.O SINAL DE SAÍDA.

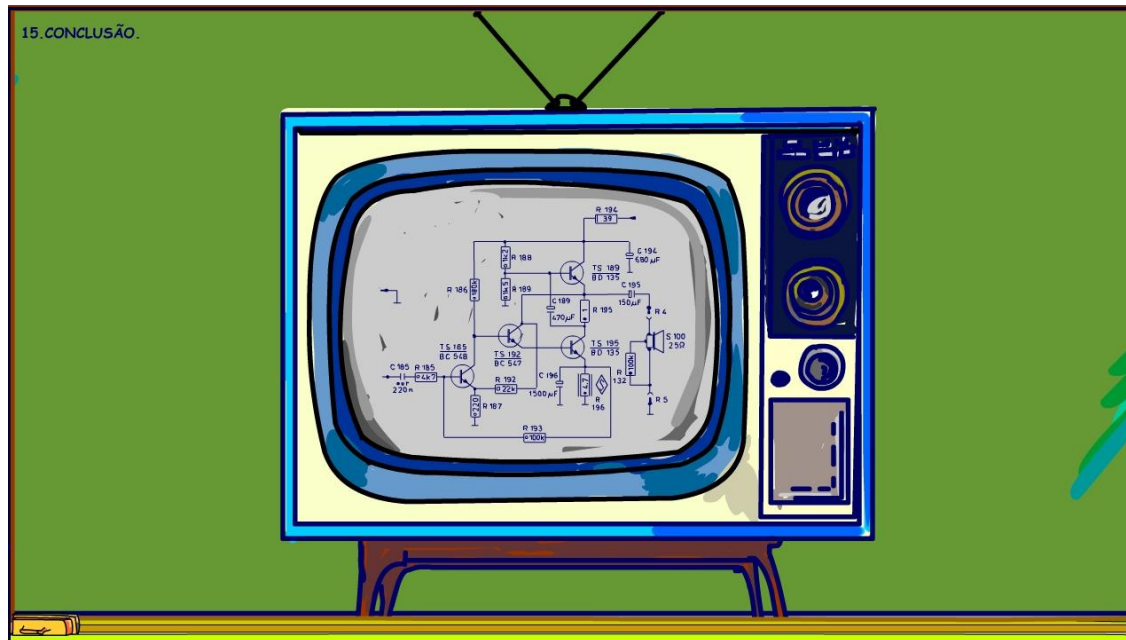


Veja o sinal na saída medido com um sinal de entrada de 50 mV de pico, o sinal de saída mediu 4,7V de pico, praticamente 100 vezes maior, exatamente como eu disse antes, o ganho de tensão é dado pela razão das resistências de realimentação 22000 OHM sobre 220 OHM, ganho de 100.

Mas veja que o sinal na saída não sai invertido, sai exatamente na mesma fase, essa eu vou deixar para vocês explicarem.

Analisando o amplificador da TV, será amplificador classe B ou AB?

15. CONCLUSÃO.



Você viu nesse tutorial a análise desse fantástico circuito amplificador de áudio de TV, muito instrutivo você não acha, num próximo tutorial eu vou montá-lo, até lá.

Analisando o amplificador da TV, será amplificador classe B ou AB?

16. CRÉDITOS

E por favor, se você não é inscrito, se inscreva e marque o sininho para receber as notificações do canal e não esqueça de deixar aquele like e compartilhar para dar uma força ao canal do professor bairros.

Arthurzinho: E não tem site.

Tem sim é www.bairrospd.com lá você encontra o PDF e tutoriais sobre esse e outros assuntos da eletrônica

E fique atento ao canal do professor bairros para mais tutoriais sobre eletrônica, até lá!

INSCRIÇÃO YOUTUBE: <https://www.youtube.com/@professorbairros>

VISITE O SITE DO PROFESSOR BAIROS LÁ TEM O PDF E MUITO MAIS

PARA AULAS ONLINE CONTATE VIA SITE

www.bairrospd.com

SOM: pop alegre Mysteries -30 (fonte YOUTUBE)

Analisando o amplificador da TV, será amplificador classe B ou AB?

20231013 Analisando o amplificador da tv é amplificador classe B ou AB

Analisando o amplificador da TV, será amplificador classe B ou AB?

O seguidor Marecelo PC me mandou um circuito muito, mas muito interessante mesmo, um amplificador de TV que ele tem dúvida se é um amplificador Classe-B ou AB, então vou analisar esse circuito.

Assuntos relacionados.

Quanta teoria eu preciso para trabalhar com eletrônica?: <https://youtu.be/-5T6T3sljDo>

SEO:

YOUTUBE: <https://youtu.be/UWzvyOchMK0>

amplificador de áudio, amplificador de tv, amplificador de som, amplificador de saída de som tv,

A TV com amplificador estranho