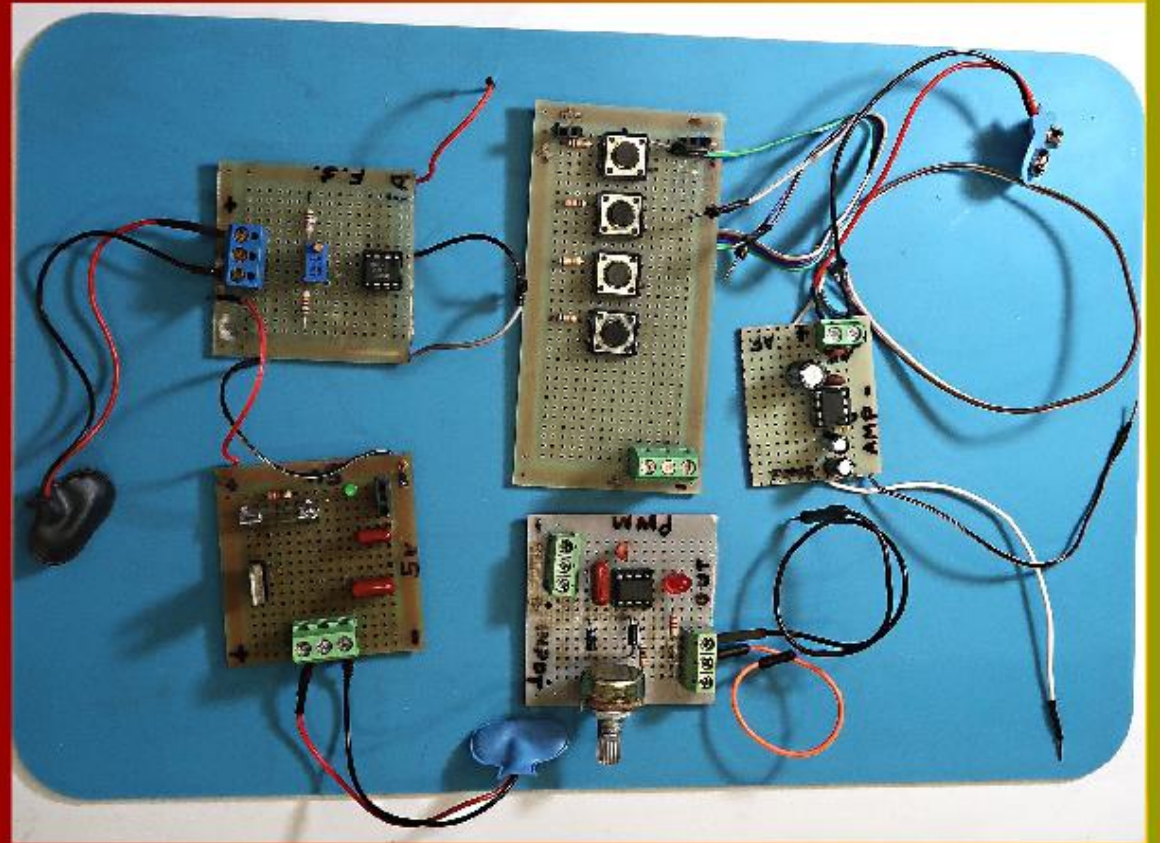


PROTOSHIELD QUE INVENÇÃO É ESSA?



SHIELD PARA PROTOBOARD- Fonte simétrica, fonte de 5V, amplificador e gerador de PWM e outros



The image shows a screenshot of the website www.bairrospd.com. The website header includes the logo 'bairrospd' and the text 'BAIRROS PROJETOS DIDÁTICOS E ELETRÔNICOS'. Below the header, there is a green banner with the text 'ESTUDE ELETRÔNICA NO SITE WWW.BAIRROSPD.COM!'. The main content area features a navigation menu with items like 'HOME', 'CURSOS', 'FERRAMENTAS', 'TUTORIAIS', 'VOCÊ SABIA?', and 'CONTATO'. A prominent yellow banner reads 'APRENDA A LER RESISTORES'. Below this, there is a cartoon illustration of a man working on a circuit board. To the right of the illustration, there is a search bar and a section titled 'Procure aqui:' with the text 'O QUE SIGNIFICA GASTAR ENERGIA ELÉTRICA: Uma questão de Potência.' and a button 'Clique aqui!'. At the bottom of the screenshot, there is a blue banner with the text 'AULAS OU ASSESSORIA COM O ENGENHEIRO E PROFESSOR ROBERTO BAIRROS?' and a button 'CLIQUE AQUI!'. Overlaid on the right side of the screenshot is large green text that reads 'VISITE O NOSSO SITE e CANAL YOUTUBE' followed by the website URL 'www.bairrospd.com' and the name 'Professor Bairros'.

www.bairrospd.com

https://www.youtube.com/channel/UC_tfxnYdBh4lbiR9twtP

VISITE O SITE DO PROFESSOR BAIRROS LÁ EM O PDF E MUITO MAIS.

PARA AULAS ONLINE CONTATE VIA SITE.

www.bairrospd.com

SHIELD PARA PROTOBOARD- Fonte simétrica, fonte de 5V, amplificador e gerador de PWM e outros

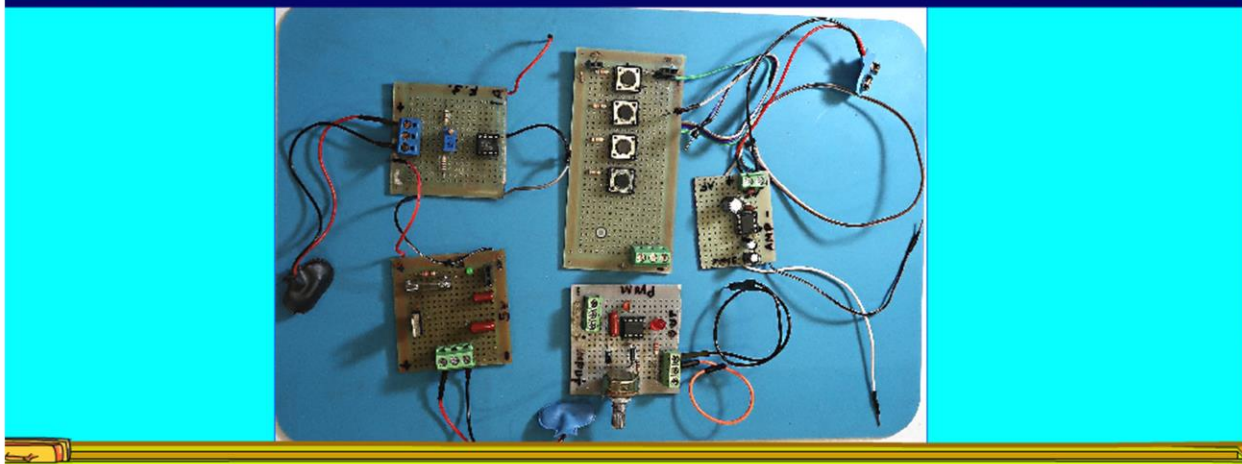
SUMÁRIO

SHIELD PARA PROTOBOARD- Fonte simétrica, fonte de 5V, amplificador e gerador de PWM e outros	3
O Protoshield fonte de 5V.	4
O Protoshield da fonte simétrica para AMPOP.....	7
O ProtoShield do gerador de PWM.....	9
O Protoshield amplificador com LM386.....	11
O Protoshield das chaves para Arduino.	13
Conclusão.	15
Créditos	16

SHIELD PARA PROTOBOARD- Fonte simétrica, fonte de 5V, amplificador e gerador de PWM e outros

SHIELD PARA PROTOBOARD- FONTE SIMÉTRICA, FONTE DE 5V, AMPLIFICADOR E GERADOR DE PWM E OUTROS

SHIELD PARA PROTOBOARD- FONTE SIMÉTRICA, FONTE DE 5V, AMPLIFICADOR E GERADOR DE PWM



Nesse tutorial eu vou lançar moda, o shield para protoboard, que eu vou chamar de ProtoShield, que tal esse nome?

Os protoshields são circuitos úteis, simples que servirão de apoio para os testes de circuitos na suas montagens na Protoboard, agilizando tudo.

Eu vou mostrar como construir um shield de uma fonte de 5V, muito útil para testar circuitos TTL.

Eu também vou mostrar como montar um protoshield para gerar uma fonte simétrica muito útil para testar circuitos com AMPOP.

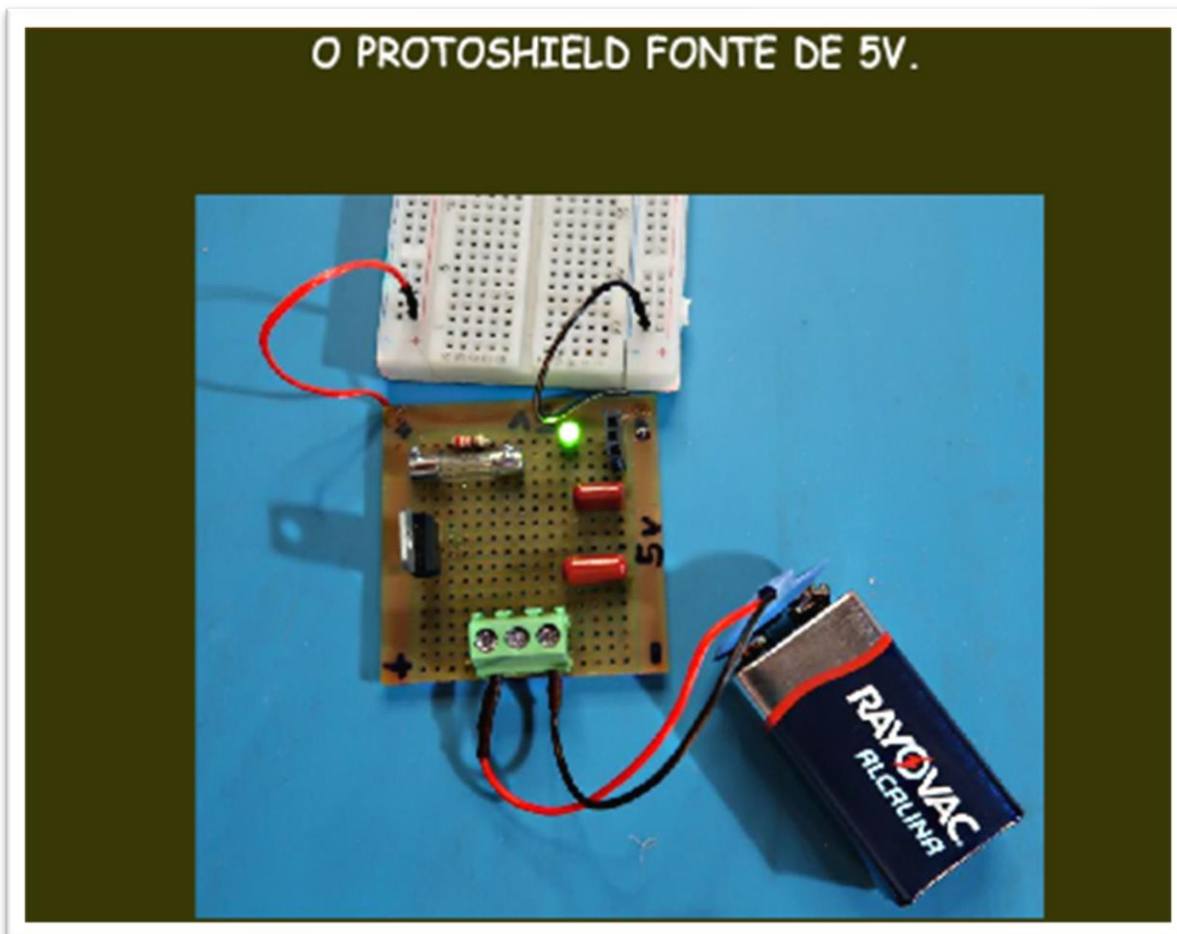
Vou mostrar como transformar o circuito do gerador de PWM em um Protoshield.

Vou mostrar como fazer um protoshield de um amplificador simples mas muito útil e um protoshield com chaves para testar o Arduino, esse é muito prática mesmo.

Tem muita coisa para mostrar, então, vamos lá!

SHIELD PARA PROTOBOARD- Fonte simétrica, fonte de 5V, amplificador e gerador de PWM e outros

O PROTOSHIELD FONTE DE 5V.



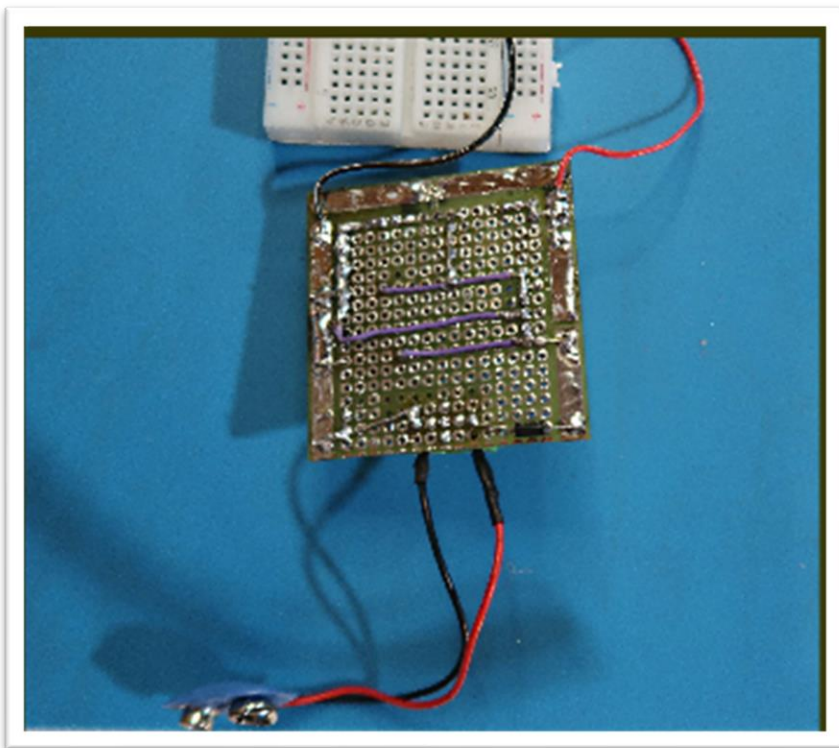
Um protoshieldshield é simplesmente uma plaquinha com um pequeno circuito que pode ser conectado a protoboard usando jumpers comuns,

Veja os protoshields que eu vou mostrar nesse tutorial, eu vou mostrar todos.

Eu começar mostrando a fonte de 5, veja a figura mostrando o Protoshield da fonte de 5V, não podia ser mais simples.

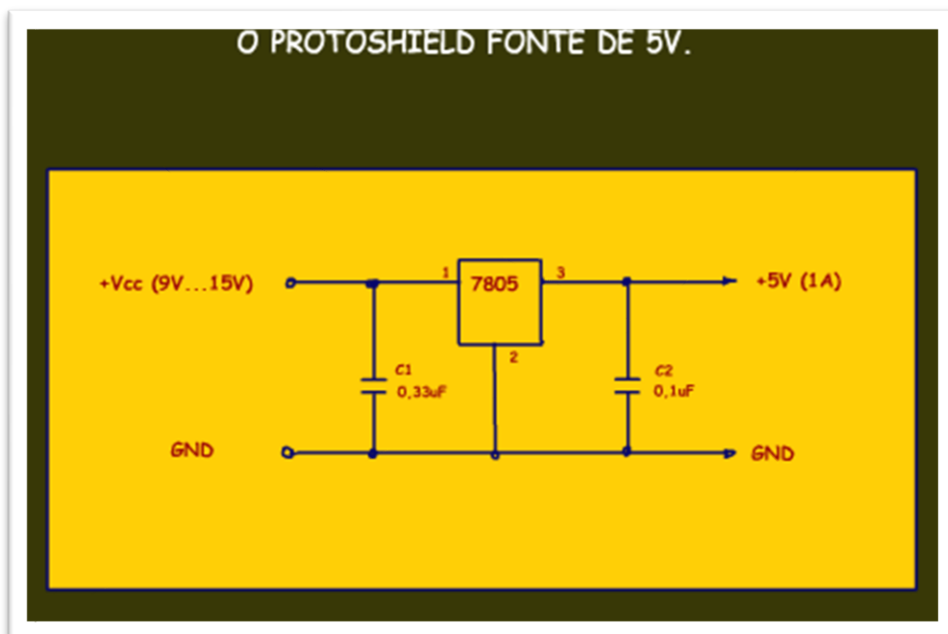
Eu usei um borne para eletrônica para a ligação com a fonte de alimentação é muito simples, e você pode escolher a fonte que vai alimentar a plaquinha.

SHIELD PARA PROTOBOARD- Fonte simétrica, fonte de 5V, amplificador e gerador de PWM e outros



Veja por baixo mostrando a fiação feita com fios de wirewrap e um monte jumpers com solda e fios peladinhos, mas você pode montar conforme a sua disponibilidade.

SHIELD PARA PROTOBOARD- Fonte simétrica, fonte de 5V, amplificador e gerador de PWM e outros

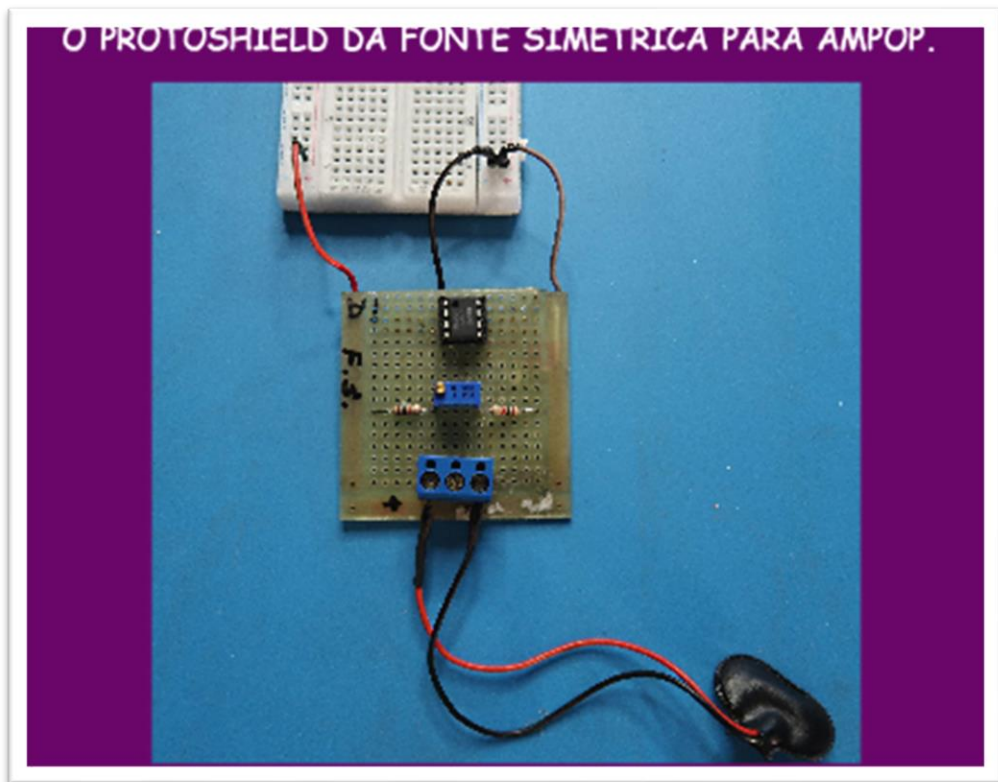


E aqui está o circuito na figura, é simplesmente um regulador de 5V com o 7805, não tem segredo, exatamente como você já viu nesse canal amalucado.

Esse protoshield é útil para testar circuitos TTL, como portas lógicas, circuitos para Arduino que use relé de 5 V e muitas outras aplicações.

SHIELD PARA PROTOBOARD- Fonte simétrica, fonte de 5V, amplificador e gerador de PWM e outros

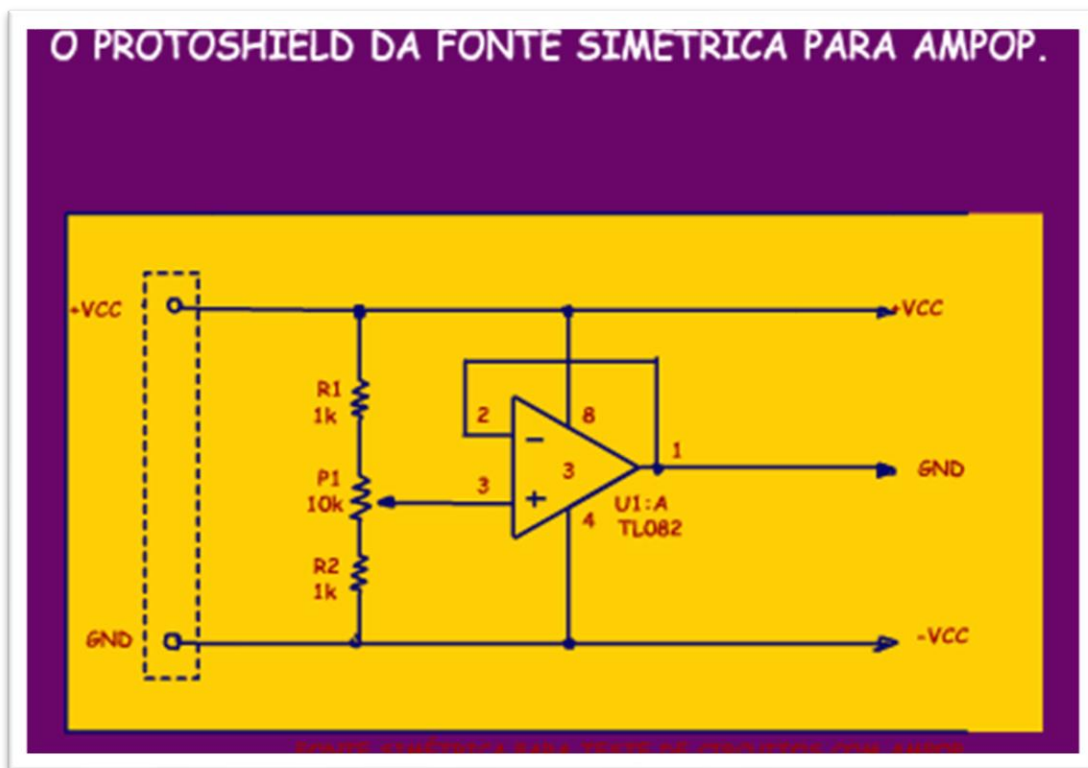
O PROTOSHIELD DA FONTE SIMÉTRICA PARA AMPOP.



Esse é um protoshield que eu considero fundamental para você que está começando e ainda não tem uma fonte simétrica para testar circuitos com amplificadores operacionais, é só montar o protoshield da figura, o protoshield da fonte simétrica.

Veja a foto do Protoshield, tem um conector de entrada, você alimenta com uma fonte normal com dois fios podendo colocar na entrada uma tensão de 9V a 24V, essa será a tensão de alimentação do operacional, mas um detalhe importante, a corrente máxima de saída é de 20mA, esse protoshield não serve para testar amplificadores de potência, só os pré-amplificadores.

SHIELD PARA PROTOBOARD- Fonte simétrica, fonte de 5V, amplificador e gerador de PWM e outros



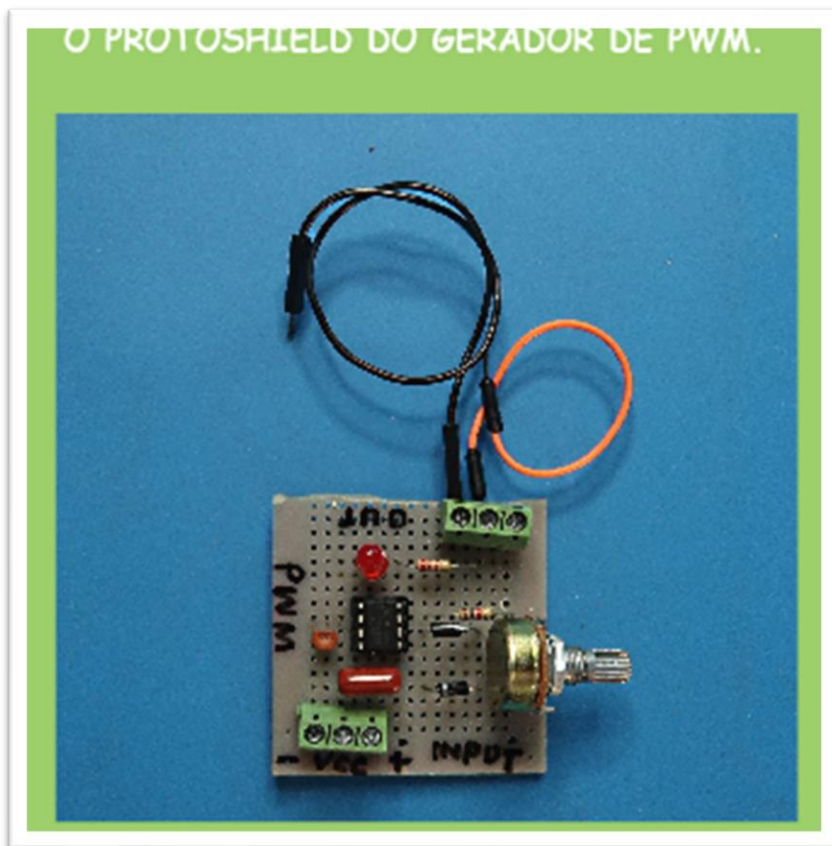
Se você estiver testando circuitos de instrumentação, então uma fonte simétrica bem ajustadinha é muito importante, e esse circuito ajusta a tensão com precisão, por isso o trimpote de precisão.

E note que tem um amplificador operacional na configuração de seguidor de tensão, isso torna o circuito muito mais eficiente do que simplesmente usar duas resistências, então esse é um circuito incrementado.

Você pode usar qualquer tipo de amplificador operacional.

SHIELD PARA PROTOBOARD- Fonte simétrica, fonte de 5V, amplificador e gerador de PWM e outros

O PROTOSHIELD DO GERADOR DE PWM.

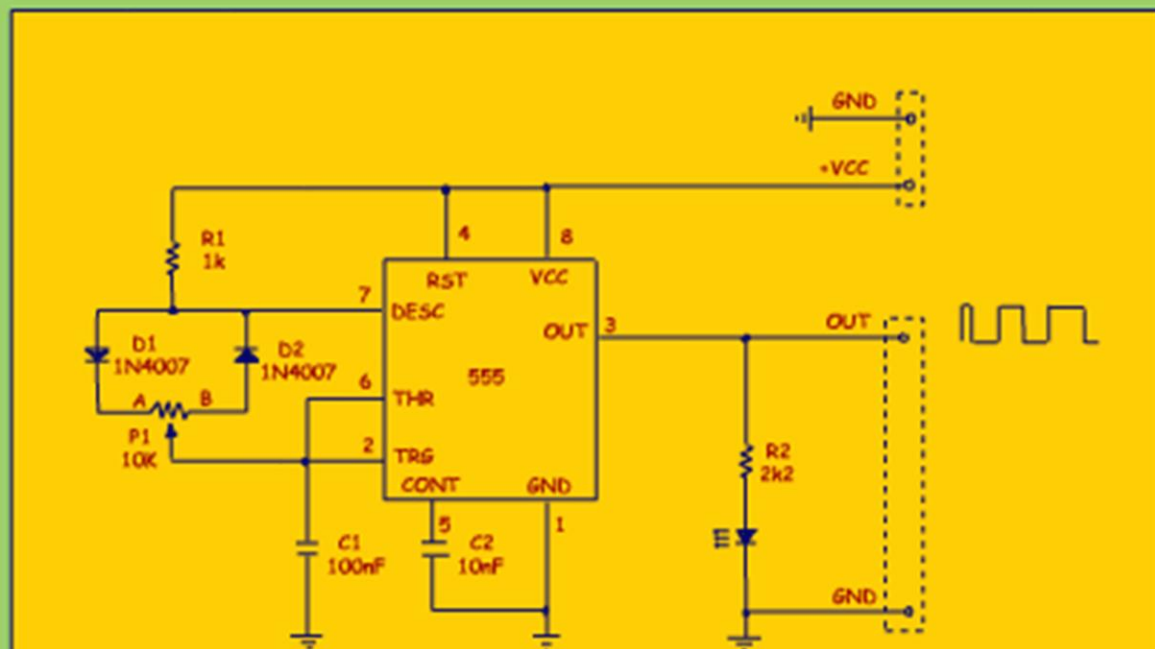


A figura mostra a foto do Protoshield gerador do PWM, esse é um circuito que eu já tinha feito num tutorial passado, estou colocando aqui como um adendo para mostrar a imensa possibilidade desse tipo de circuito, que pode facilitar o uso da protoboard, limpar a protoboard e montar circuitos que poderão ser reaproveitados no futuro.

Nesse caso eu deixei os dois conectores, o da entrada da alimentação e outro conector para a saída, use esse circuito para testar amplificadores do tipo D inversores e muito mais.

SHIELD PARA PROTOBOARD- Fonte simétrica, fonte de 5V, amplificador e gerador de PWM e outros

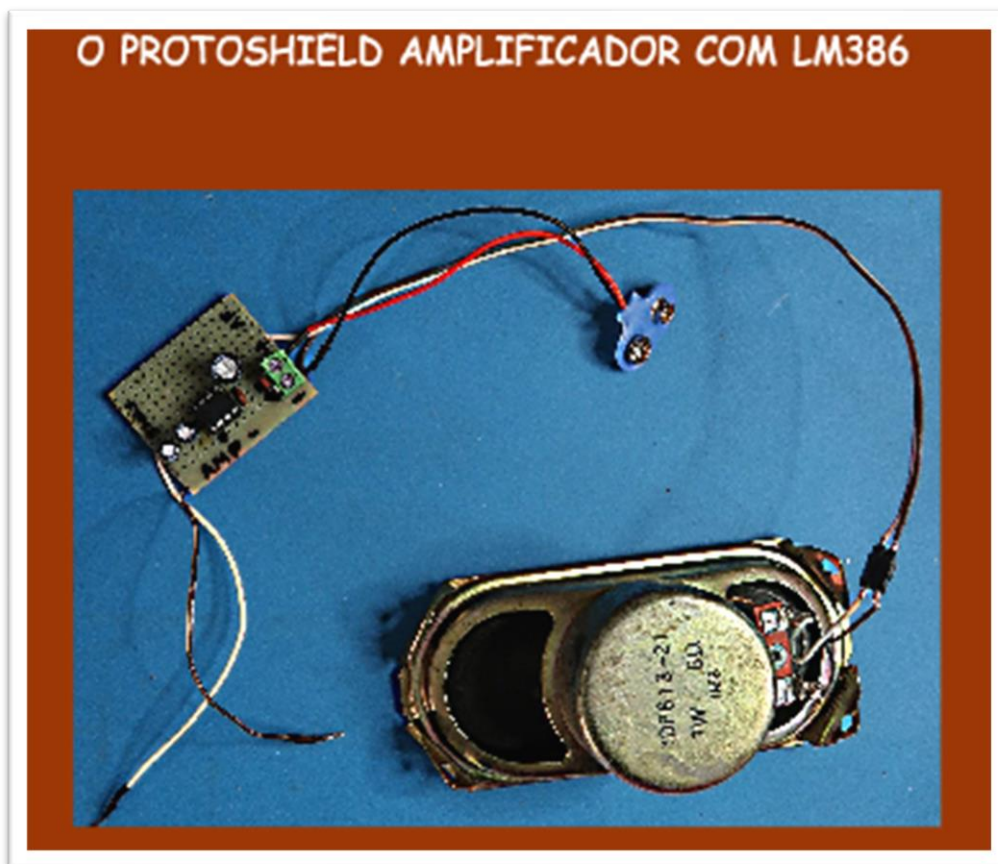
O PROTOSHIELD DO GERADOR DE PWM.



Esse é o circuito, o funcionamento está no tutorial na descrição desse vídeo, nesse tutorial eu faço a análise completa.

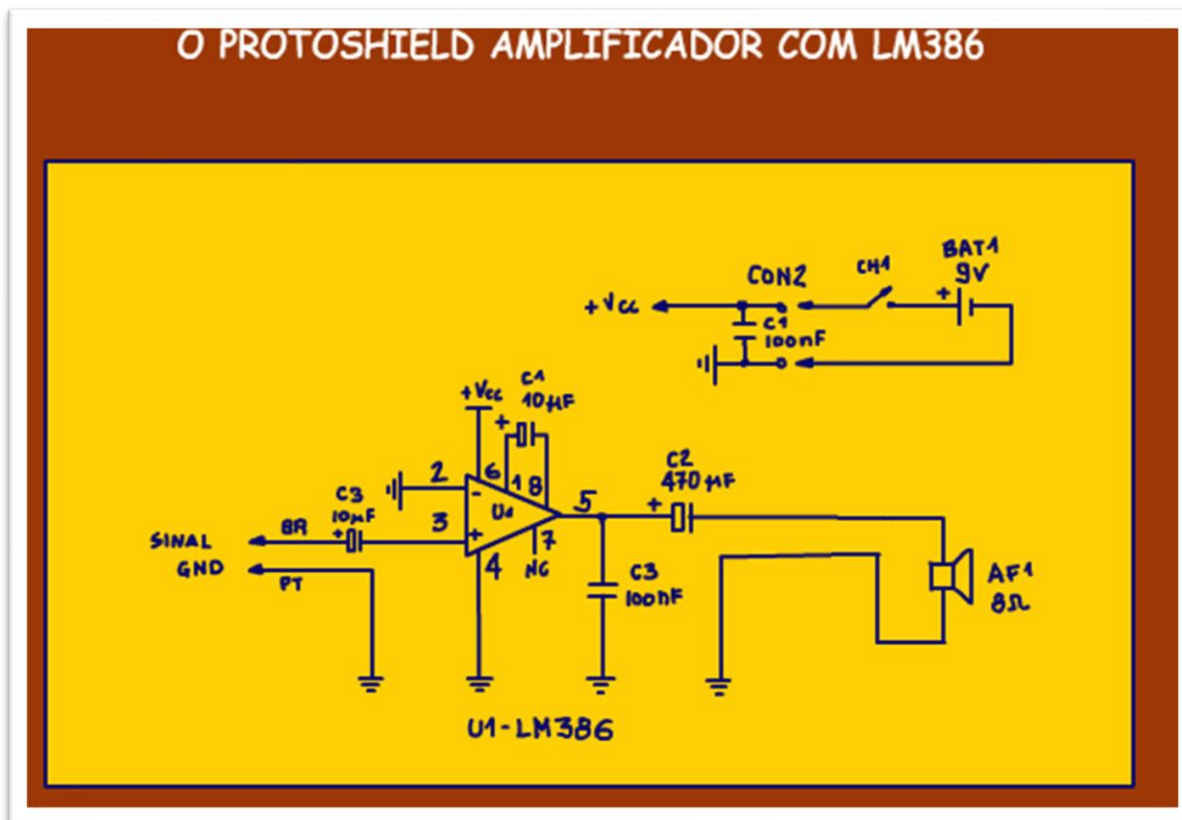
SHIELD PARA PROTOBOARD- Fonte simétrica, fonte de 5V, amplificador e gerador de PWM e outros

O PROTOSHIELD AMPLIFICADOR COM LM386



Esse é o Protoshield de um amplificador simples, mas muito eficiente, eu já analisei esse amplificador, o link está lá na descrição desse vídeo, a utilidade é imensa, pode ser usado como um seguidor de sinal para testar um amplificador montado na protoboard, testar o distorcedor, o gerador de senoide e muito mais.

SHIELD PARA PROTOBOARD- Fonte simétrica, fonte de 5V, amplificador e gerador de PWM e outros

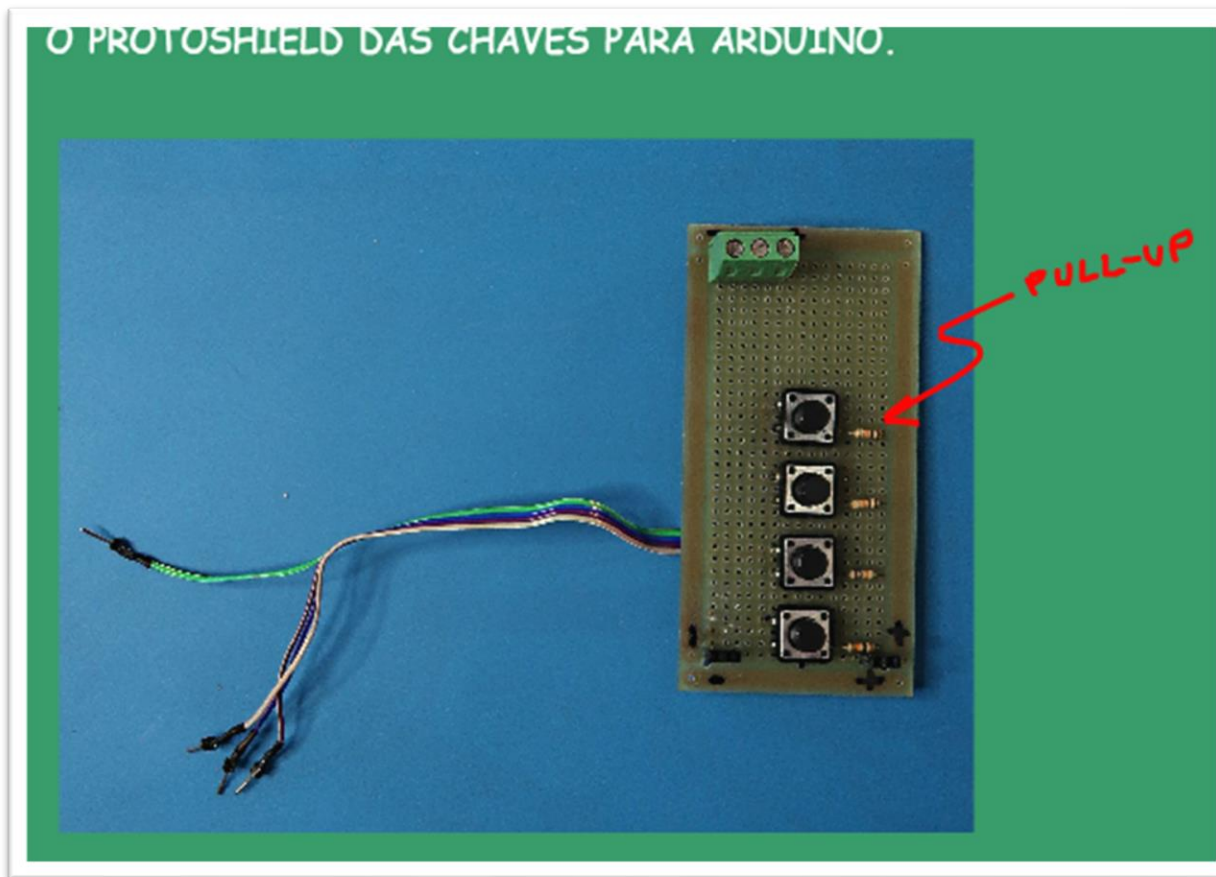


O diagrama é mostrado na figura é um circuito sugerido no datasheet do fabricante, então não tem segredo.

A alimentação de 9V a 12V você deverá ligar no borne da alimentação, o fio preto é o terra deverá ser ligado no negativo e o fio branco deverá pegar o sinal de som a ser amplificado, muito simples.

SHIELD PARA PROTOBOARD- Fonte simétrica, fonte de 5V, amplificador e gerador de PWM e outros

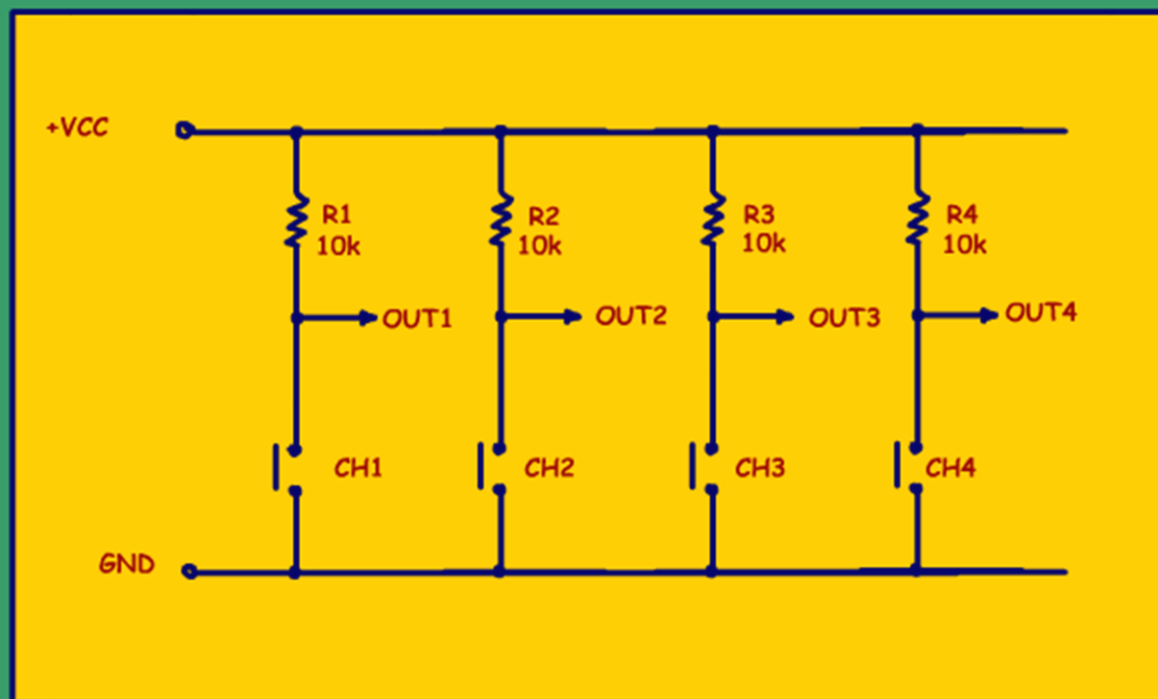
O PROTOSHIELD DAS CHAVES PARA ARDUINO.



E essa figura mostra o protoshield das chaves para Arduino, são quatro chaves com quatro resistências de pullup, aquelas resistências que garantem o nível positivo quando a chave está desligada.

SHIELD PARA PROTOBOARD- Fonte simétrica, fonte de 5V, amplificador e gerador de PWM e outros

O PROTOSHIELD DAS CHAVES PARA ARDUINO.



E aqui está o circuito, veja que as chaves estão montadas para o terra, leve isso em consideração ao programar o Arduino e pronto isso é tudo não tem segredo.

SHIELD PARA PROTOBOARD- Fonte simétrica, fonte de 5V, amplificador e gerador de PWM e outros

CONCLUSÃO.



Você viu aqui uma ideia lançada pelo Professor Bairros o protoshield, tudo para agilizar os seus testes na protoboard, claro vamos ter muitos outros protoshields desenvolvidos, como geradores de sinais, instrumentação e por ai vai.

SHIELD PARA PROTOBOARD- Fonte simétrica, fonte de 5V, amplificador e gerador de PWM e outros

CRÉDITOS

E por favor, se você não é inscrito, se inscreva e marque o sininho para receber as notificações do canal e não esqueça de deixar aquele like e compartilhar para dar uma força ao canal do professor bairros.

Arthurzinho: E não tem site.

Tem sim é www.bairrospd.com lá você encontra o pdf e tutoriais sobre esse e outros assuntos da eletrônica

E fique atento ao canal do professor bairros para mais tutoriais sobre eletrônica, até lá!

SHIELD PARA PROTOBOARD- Fonte simétrica, fonte de 5V, amplificador e gerador de PWM e outros



The image shows a screenshot of the website www.bairrospd.com. The website header includes the logo 'bairrospd' and the text 'BAIRROS PROJETOS DIDÁTICOS E ELETRÔNICOS'. Below the header, there is a green banner with the text 'ESTUDE ELETRÔNICA NO SITE WWW.BAIRROSPD.COM'. The main content area features a navigation menu with items like 'HOME', 'CURSOS', 'BIBLIOTECA', 'TUTORIAIS', 'VOCÊ SABIA?', and 'CONTATO'. A prominent yellow banner reads 'APRENDA A LER RESISTORES' with an illustration of a man and children. Below this, there is a search bar and a section titled 'O QUE SIGNIFICA GASTAR ENERGIA ELÉTRICA: Uma questão de Potência.' A blue banner at the bottom of the screenshot says 'AULAS OU ASSESSORIA COM O ENGENHEIRO E PROFESSOR ROBERTO BAIRROS?' and 'CLIQUE AQUI!'. Overlaid on the right side of the screenshot is large green text: 'VISITE O NOSSO SITE e CANAL YOUTUBE' followed by the website URL 'www.bairrospd.com' and 'Professor Bairros'.

www.bairrospd.com

https://www.youtube.com/channel/UC_tfxnYdBh4IbiR9twtPA

SHIELD PARA PROTOBOARD- Fonte simétrica, fonte de 5V, amplificador e gerador de PWM e outros

_20221003 SHIELD PARA PROTOBOARD- Fonte simétrica e fonte de 5V e outros

SHIELD PARA PROTOBOARD- Fonte simétrica, fonte de 5V, amplificador e gerador de PWM e outros

<https://youtu.be/LJz8QDuabgw>

Nesse tutorial eu vou lançar moda, o shield para protoboard, eu vou mostrar como construir um shield de uma fonte de 5V e um shield para fonte simétrica.

A fonte de 5V reduz a tensão inicial de 9V a 15V para 5V, assim você pode testar os circuitos do tipo TTL com muita facilidade, ligar relês de 5V e testar módulos para Arduino de modo rápido e fácil e rasteiro.

Eu também vou mostrar como montar um shield para gerar uma fonte simétrica muito útil para testar circuitos com AMPOP, essa pode ser usada de 9V a 24V com tranquilidade, o shield gera uma tensão simétrica, mas de baixa corrente, 20 mA, então serve somente para testar circuitos de pequenos sinais com AMPOP.

vamos lá!

Assuntos relacionados.

Amplificador com LM386: <https://youtu.be/l2xDWC6mCZw>

Gerador de PWM: <https://youtu.be/avvnPiMtzGo>

VISITE O SITE DO PROFESSOR BAIROS LÁ TEM O PDF E MUITO MAIS
PARA AULAS ONLINE CONTATE VIA SITE

www.bairrospd.com

SOM: pop alegre Mysteries -30 (fonte YOUTUBE)

Fonte 5V com 7805, fonte simétrica simples, gerador de PWM, amplificador com o LM358, protoshield, protoboard, faça você mesmo, circuitos para você montar, prática de eletrônica, como ligar chaves no Arduino, chaves no Arduino, shield para Arduino, shield,