



**VISITE
O NOSSO
SITE e
CANAL
YOUTUBE**
www.bairrospd.com
Professor Bairos

www.bairrospd.com

VISITE O SITE DO PROFESSOR BAIROS LÁ EM O PDF E MUITO MAIS.
PARA AULAS ONLINE CONTATE VIA SITE.

www.bairrospd.com

<https://www.youtube.com/@professorbairros>

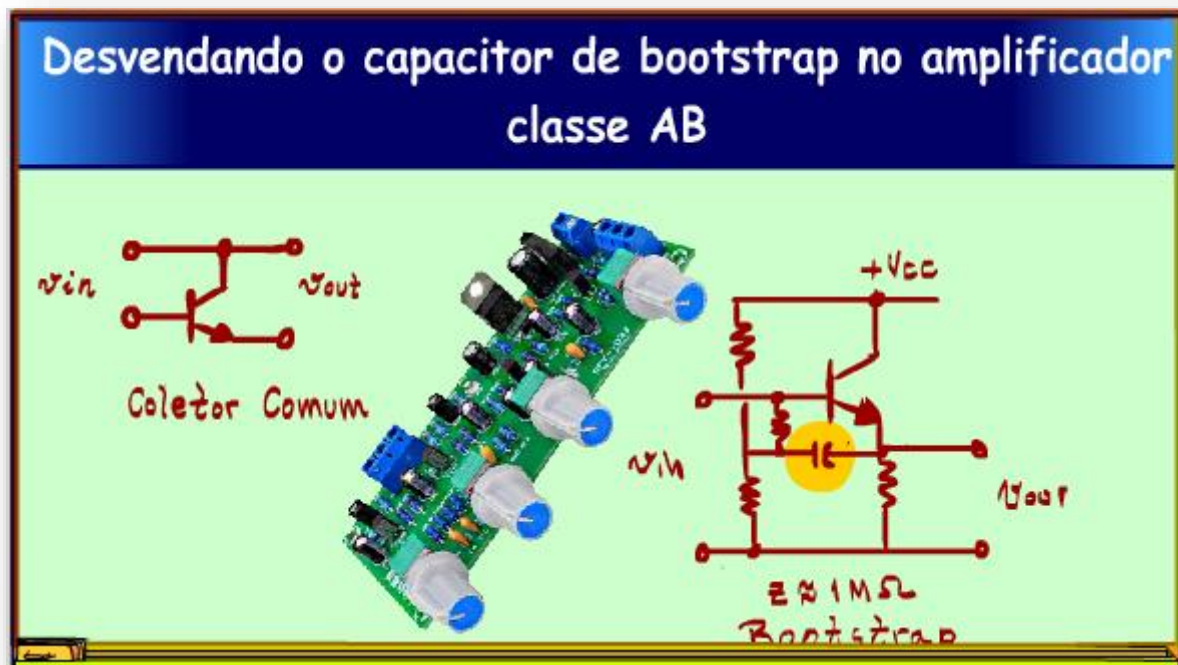
Desvendando o capacitor de bootstrap no amplificador classe AB

Sumário

1. Desvendando o capacitor de bootstrap no amplificador classe AB	3
2. O circuito.....	4
3. Analisando o bootstrap.....	5
4. A impedância de entrada.....	6
5. O capacitor de bootstrap.....	7
6. O aumento da impedância de entrada.....	8
7. O bootstrap como reforço de energia.....	9
8. Conclusão.....	10
9. Créditos	11

Desvendando o capacitor de bootstrap no amplificador classe AB

1. DESVENDANDO O CAPACITOR DE BOOTSTRAP NO AMPLIFICADOR CLASSE AB

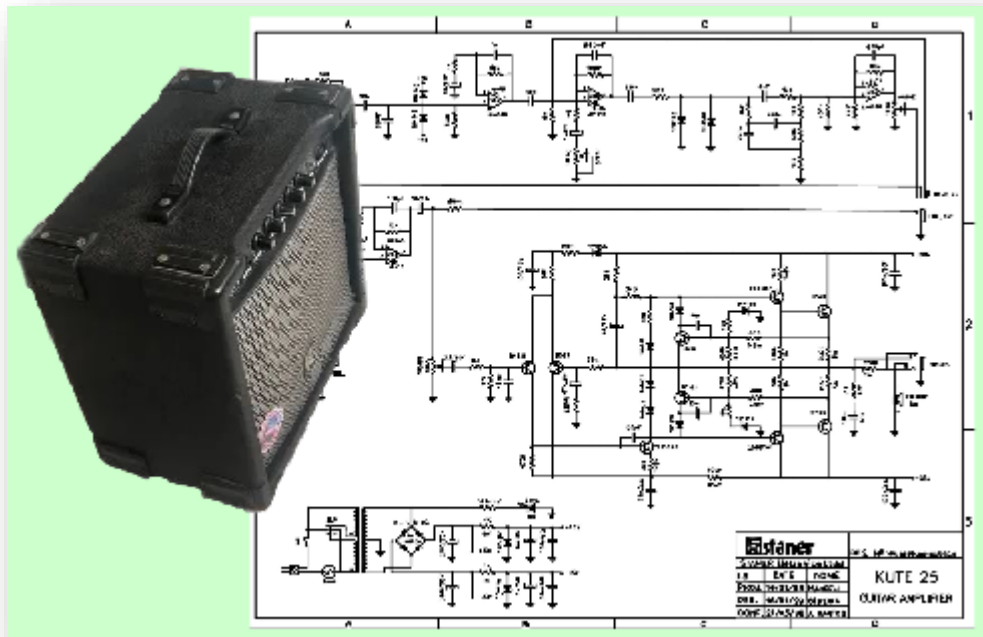


No tutorial passado eu falei da teoria do capacitor de bootstrap no seguidor de tensão, está na descrição desse vídeo, nesse tutorial eu vou aplicar essa teoria no amplificador de potência classe AB com capacitor de bootstrap, tudo bem explicadinho.

Vamos lá.

Desvendando o capacitor de bootstrap no amplificador classe AB

2. O CIRCUITO.



Para mostrar como o bootstrap funciona eu vou usar o diagrama do amplificador KUTE 25 da Staner, nosso velho conhecido.

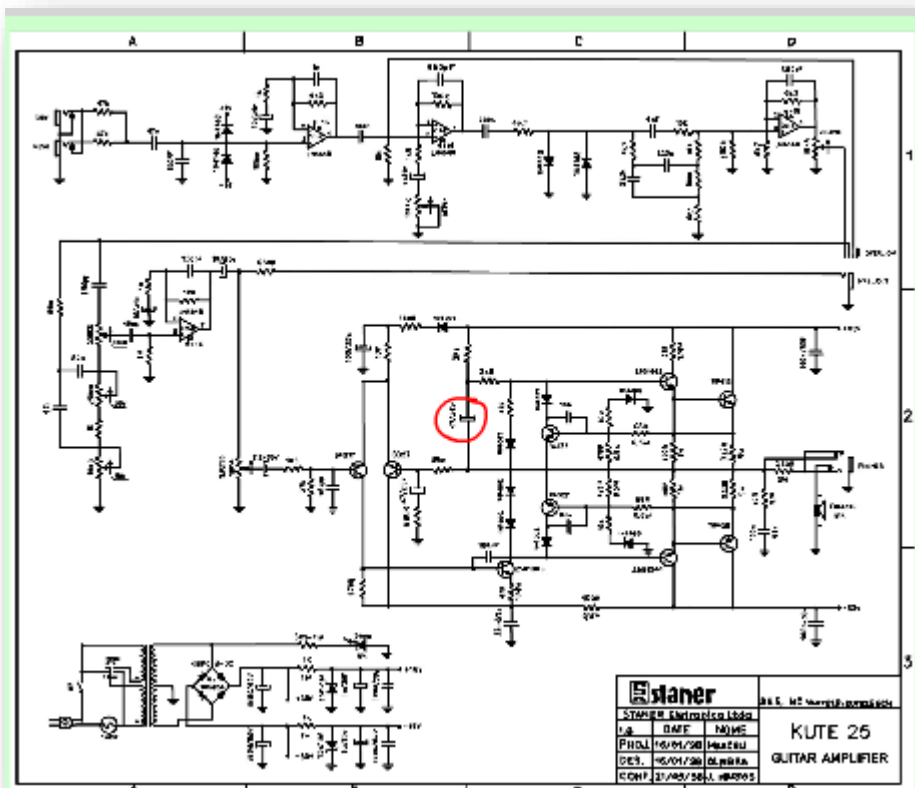
Você consegue identificar onde está o capacitor de bootstrap?

Isso mesmo está li é o capacitor de 47 uF ligando a saída a junção das duas resistências de 3k3.

Vou aumentar um pouco para ficar mais claro.

Desvendando o capacitor de bootstrap no amplificador classe AB

3. ANALISANDO O BOOTSTRAP.

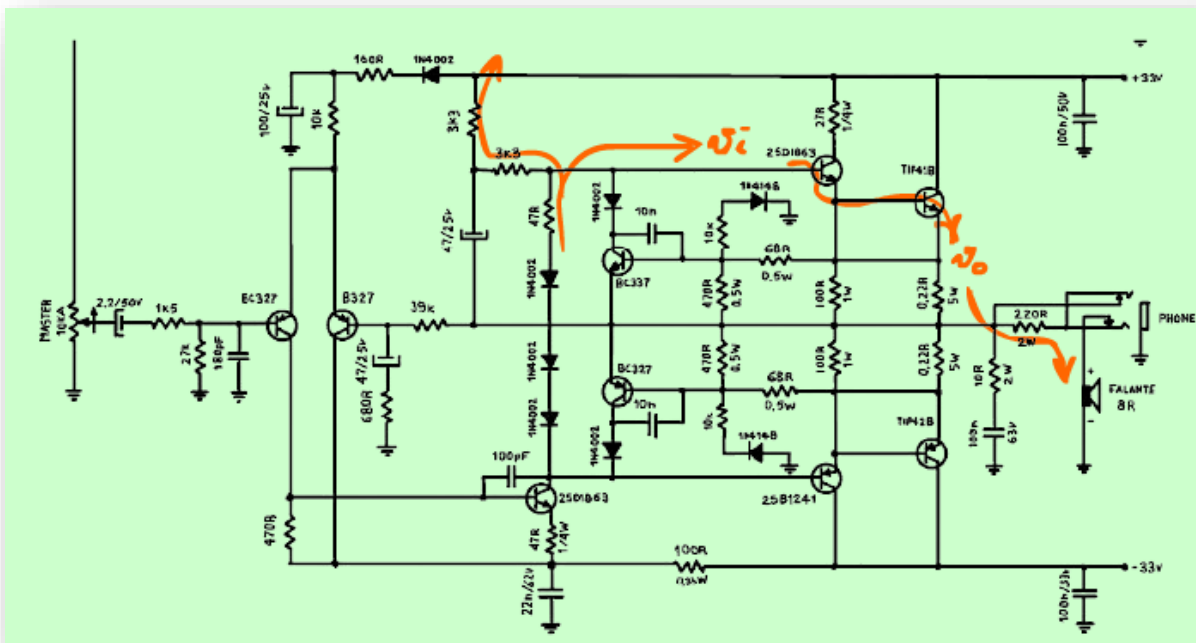


Agora vou analisar o funcionamento desse capacitor em sinais AC, então só vou considerar a componente AC, para simplificar não vou redesenhar o circuito usando o modelo, mas vou pensar no circuito em AC, então os capacitores estão em curto e as fontes também, aqui o mais importante é o capacitor.

Quanto aos transistores de saídas do tipo PNP eles estão operando como simples seguidores de tensão, então tudo que entra na base sai no emissor com praticamente a mesma amplitude e fase.

Desvendando o capacitor de bootstrap no amplificador classe AB

4. A IMPEDÂNCIA DE ENTRADA.



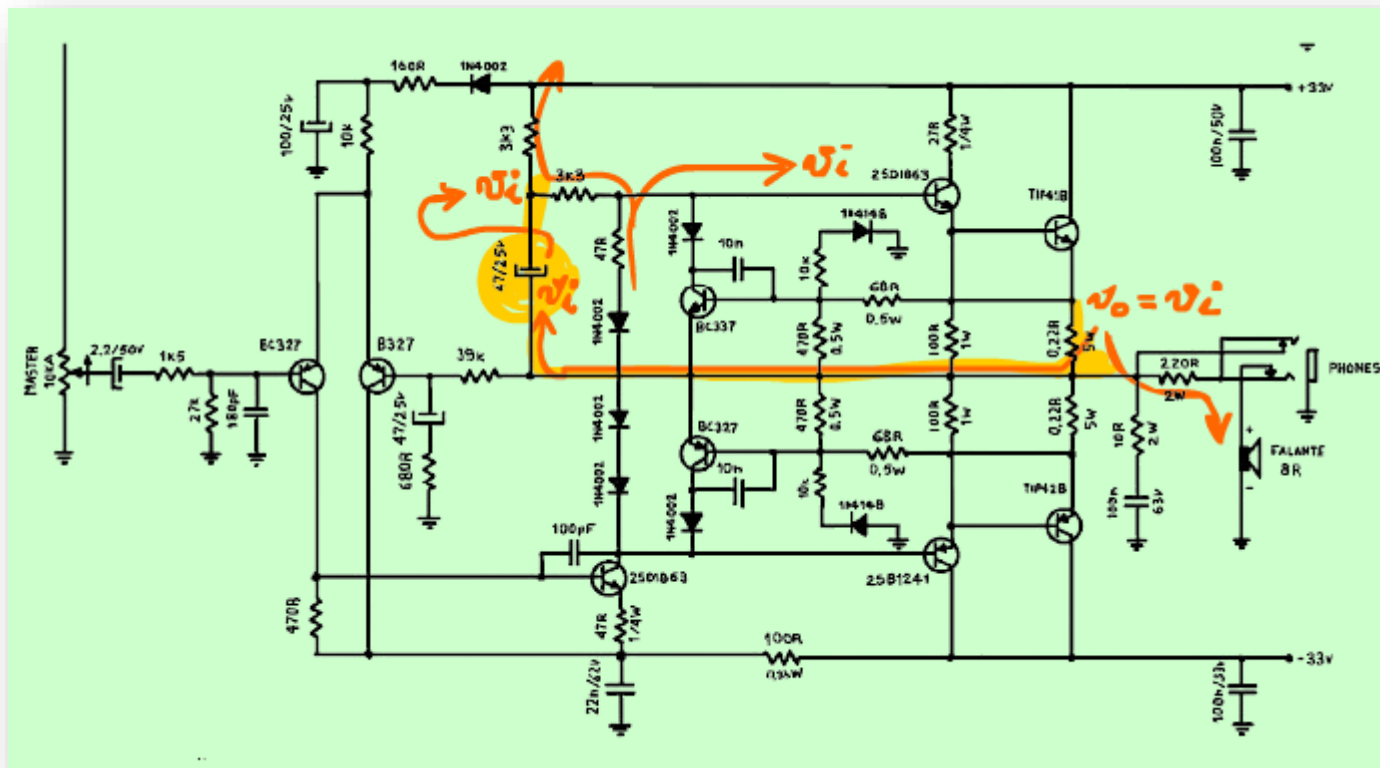
O ideal é que o sinal no emissor, que aquele que vai para o alto-falante, seja exatamente igual ao sinal presente na base do primeiro transistor o 2SD.

Uma explicação para o sinal diminuir é a impedância de entrada, então vou simular um sinal AC entrando na base do transistor 2SD, esse sinal tem dois caminhos o transistor em direção ao alto-falante e a resistência 3k3 em direção a fonte, esse sinal pela resistência é um desperdício, disse que a impedância desse circuito é baixa.

Como evitar que esse sinal desvie pela resistência?

Desvendando o capacitor de bootstrap no amplificador classe AB

5. O CAPACITOR DE BOOTSTRAP.



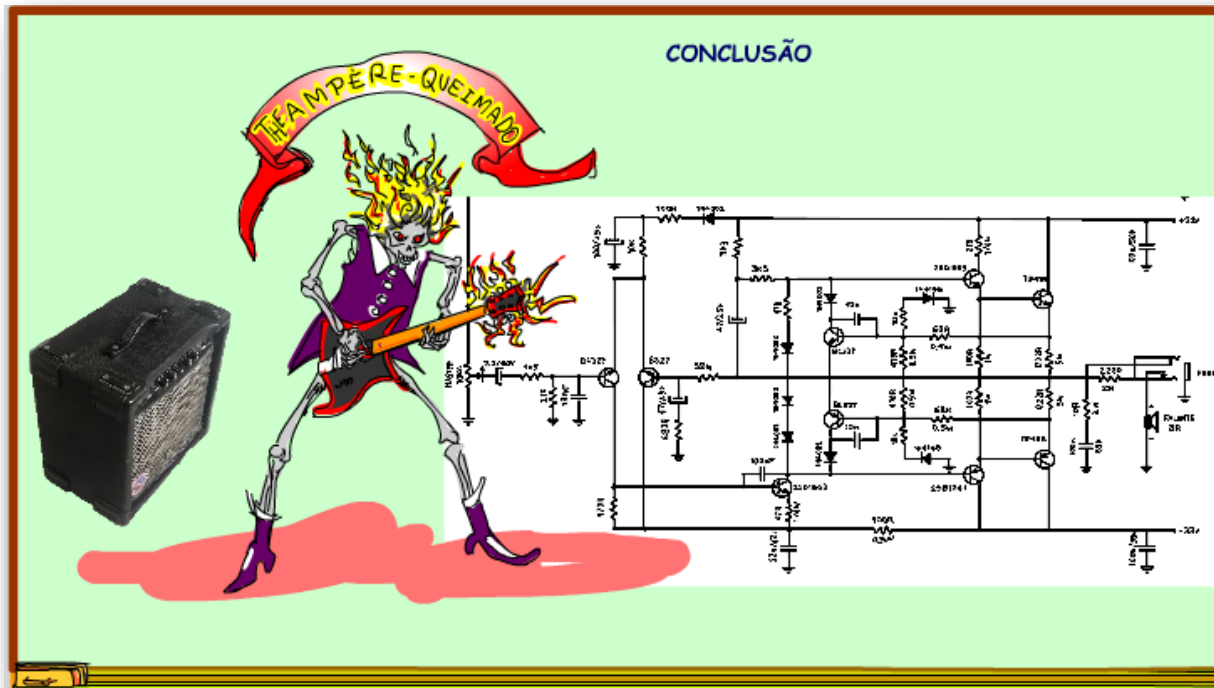
Isso mesmo usando o capacitor de bootstrap, veja ele está ligado no emissor do transistor e na junção das resistências de 3k3.

Como a tensão na saída é praticamente igual a entrada, podemos dizer que a tensão no terminal de baixo do capacitor do bootstrap, a tensão de saída, é transferida para o centro das resistências, como o outro lado da resistência ligada a base está no potencial da tensão de entrada, a diferença de potencial na resistência de 3k3 ligada na base é zero.

Isso mesmo zero, então não haverá corrente AC por essa resistência, tensão zero, corrente zero, tudo se passa como se a resistência de 3k3 ligada na base não existisse.

Desvendando o capacitor de bootstrap no amplificador classe AB

8. CONCLUSÃO.



Você viu nesse tutorial que o capacitor de bootstrap nos amplificadores de classe AB tem duas funções, a principal é aumentar a impedância de entrada do seguidor de tensão, e a segunda é a de reforço, dando aquela forcinha extra para os picos momentâneos da tensão de saída, muito comum entre os roqueiros diga-se de passagem, bem que para eles quanto mais distorcido o sinal melhor.

Desvendando o capacitor de bootstrap no amplificador classe AB

9. CRÉDITOS

E por favor, se você não é inscrito, se inscreva e marque o sininho para receber as notificações do canal e não esqueça de deixar aquele like e compartilhar para dar uma força ao canal do professor bairros.

Arthurzinho: E não tem site.

Tem sim é www.bairrospd.com lá você encontra o PDF e tutoriais sobre esse e outros assuntos da eletrônica

E fique atento ao canal do professor bairros para mais tutoriais sobre eletrônica, até lá!

INSCRIÇÃO YOUTUBE: <https://www.youtube.com/@professorbairros>

VISITE O SITE DO PROFESSOR BAIROS LÁ TEM O PDF E MUITO MAIS

PARA AULAS ONLINE CONTATE VIA SITE

www.bairrospd.com

SOM: pop alegre Mysteries -30 (fonte YOUTUBE)

Desvendando o capacitor de bootstrap no amplificador classe AB

20230622 Desvendando o capacitor de bootstrap no amplificador classe AB

Desvendando o capacitor de bootstrap no amplificador classe AB

No tutorial passado eu falei da teoria do capacitor de bootstrap no seguidor de tensão, está na descrição desse vídeo, nesse tutorial eu vou aplicar essa teoria no amplificador de potência classe AB com capacitor de bootstrap, tudo bem explicadinho.

Assuntos relacionados.

Quanta teoria eu preciso para trabalhar com eletrônica?: <https://youtu.be/-5T6T3sljDo>

SEO:

Bootstrap, bootstrap no amplificador, bootstrap no amplificador AB, capacitor de bootstrap,

YOUTUBE: <https://youtu.be/2pk9GGQ6Llw>